

Sonda temperatura aria SA5

La sonda SA5 è una sonda accessoria per la rilevazione della temperatura aria ambiente. Va installata in abbinata al termostato AER503. Attenzione: la sonda SA5 è dotata di cavo con doppio isolamento perchè è riferita alla tensione di rete 230 Vac. Può essere usata come unica sonda di rilevazione ambiente o associata alla sonda interna del termostato AER503 (vedere le istruzioni del termostato).

Viene utilizzata nei seguenti modelli di Ventilconvettori Aermec:

- OMNIA UL/I
- FCX/I
- FCZ/I
- FCL/I
- VED/I
- VES/I
- FCW senza elettronica

CARATTERISTICHE TECNICHE

Caratteristiche sensore	R25°C=10kohm
Temperatura d'impiego	-25°C...+100°C
Lunghezza	15 m (+/- 50mm)

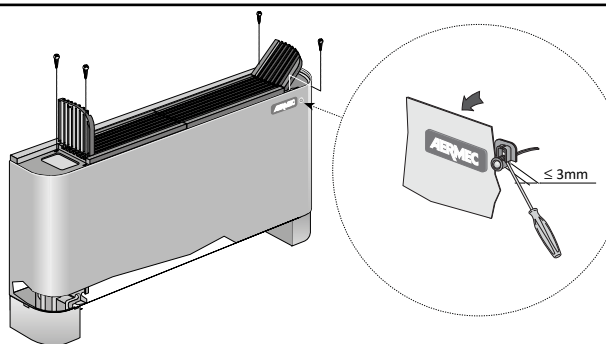
La sonda soddisfa tutti i requisiti tecnici richiamati dalla norma IEC 60539-1:2002

Il kit di montaggio è composto da:

- Sonda aria, lunghezza 15m
- Sacchetto per viti
- Fascetta autobloccante
- Passacavo bloccasonda

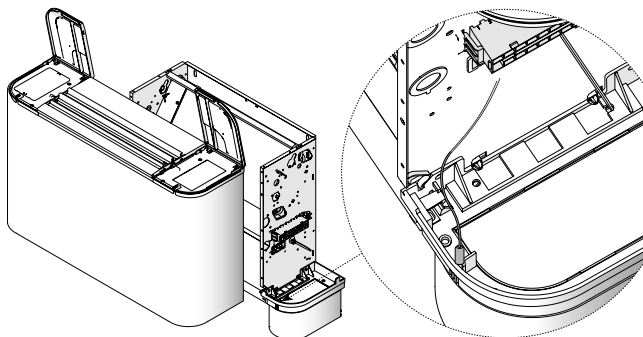
Montaggio della sonda SA5 nei modelli FCX e FCXI:

- Togliere l'involucro dall'apparecchio;
 - Inserire l'elemento sensibile utilizzando il bloccasonda ;
- Altrimenti a libera installazione, in ambiente.



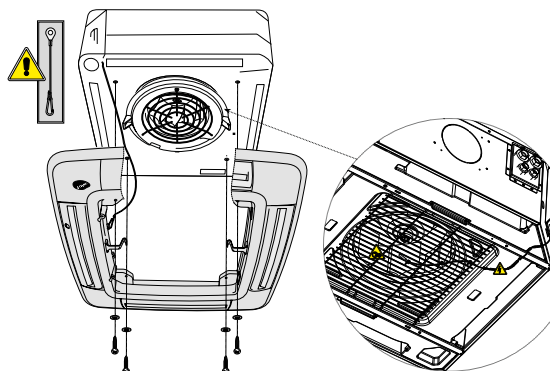
Montaggio della sonda SA5 nei modelli FCZ e FCZI:

- Togliere l'involucro dall'apparecchio;
 - Posizionare la sonda nell'apposita sede
- Altrimenti a libera installazione, in ambiente.



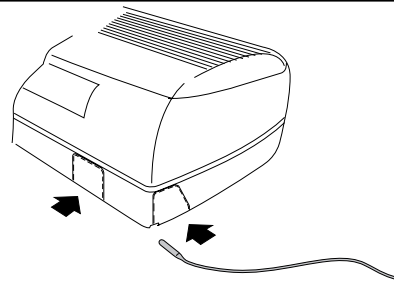
Montaggio della sonda SA5 nei modelli FCL e FCLI:

- Togliere la griglia di distribuzione ;
 - Al centro della griglia del ventilatore, fissare il cavo con le fascette a corredo,
 - Stendere il cavo in eccesso negli incavi ricavati nel polistirolo
- Altrimenti a libera installazione, in ambiente.



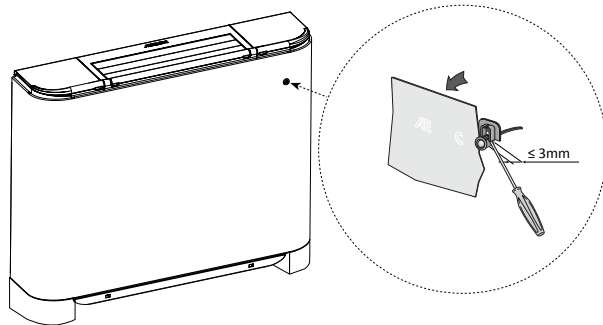
Montaggio della sonda SA5 nei modelli FCW e FCWI:

- La sonda va installata nell'apposita sede prevista nella macchina; Altrimenti a libera installazione, in ambiente.



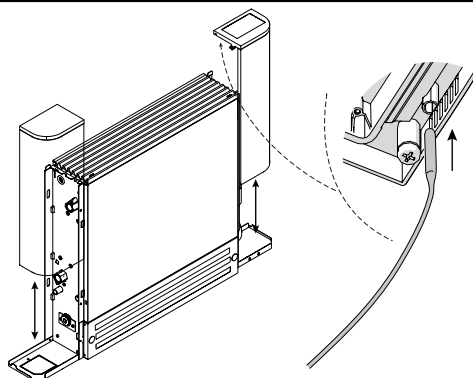
Montaggio della sonda SA5 nei modelli OMNIA UL, ULI:

- Togliere l'involucro dall'apparecchio;
- Se installata nel fancoil utilizzare il bloccasonda ove possibile. Altrimenti a libera installazione, in ambiente.



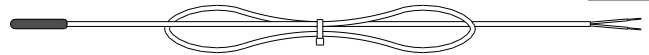
Montaggio della sonda SA5 nei modelli UL slim e UL slim Inverter :

- Togliere l'involucro dall'apparecchio;
- Posizionare la sonda nell'apposita sede Altrimenti a libera installazione, in ambiente.



Montaggio della sonda SA5 nei modelli VED, VEDI - VES, VESI - OMNIA HL:

NON è possibile l'installazione della sonda nel fancoil, l'unica opzione possibile è la libera installazione in ambiente.



SA5 air temperature probe

The SA5 probe is an accessory probe for measuring the room air temperature. It must be installed in combination with the AER503 thermostat. Warning: the SA5 probe comes equipped with a double insulated cable, as it is powered by 230 VAC mains voltage. It can either be used as the lone room temperature probe, or else associated with the AER503 thermostat's internal probe (see the thermostat's instructions). It is used in the following Aermec Fan Coil models:

- OMNIA UL/I
- FCX/I
- FCZ/I
- FCL/I
- VED/I
- VES/I
- FCW without electronics

TECHNICAL CHARACTERISTICS	
Sensor characteristics	R25°C=10kohm
Operating temperature	-25°C...+100°C
Length	15 m (+/- 50mm)
The probe meets all the technical requirements of the IEC 60539-1:2002 standard	

The assembly kit consists of:

- Air probe, length 15m
- Bag for screws
- Self-locking clamp
- Probe grommet

Installing the SA5 probe on the FCX and FCXI models:

- Remove the device's casing;
- Insert the sensor element using the probe grommet;

Otherwise install in the desired location within the room.

Installing the SA5 probe on the FCZ and FCZI models:

- Remove the device's casing;
- Place the probe in the appropriate lodging

Otherwise install in the desired location within the room.

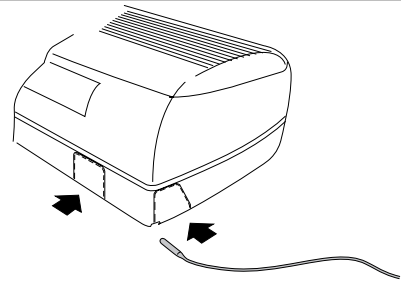
Installing the SA5 probe on the FCL and FCLI models:

- Remove the distribution grille ;
- Fasten the cable to the centre of the fan's grille using the supplied clamps,
- Insert the excess cable into the grooves in the polystyrene

Otherwise install in the desired location within the room.

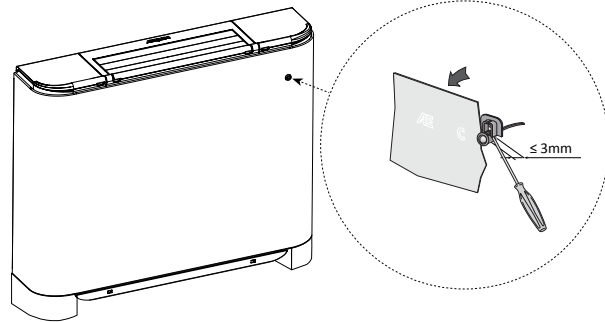
Installing the SA5 probe on the FCW and FCWI models:

- The probe is to be installed in the appropriate lodging on the machine; Otherwise install in the desired location within the room.



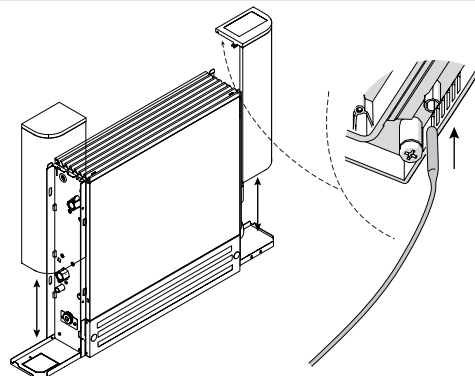
Installing the SA5 probe on the OMNIA UL / ULI models:

- Remove the device's casing;
- If installed in the fan coil, use the probe grommet where possible. Otherwise install in the desired location within the room.



Mounting the SA5 probe in the UL slim and UL slim Inverter models:

- Remove the casing from the device;
 - Place the probe in its seat
- Otherwise free-standing, in the room.



Installing the SA5 probe on the VED / VEDI, VES / VESI, and OMNIA HL models:

The probe can NOT be installed in the fan coil. The only possible option is free installation within the room.

Sonde température de l'air SA5

La sonde SA5 est une sonde accessoire pour la détection de la température de l'air ambiant. Elle doit être installée en combinaison avec le thermostat AER503. Attention : la sonde SA5 est équipée d'un câble à double isolation car elle se réfère à la tension secteur 230 Vca. Elle peut être utilisée comme une sonde d'ambiance individuelle ou associée à la sonde de thermostat interne AER503 (voir les instructions du thermostat).

On l'utilise sur les modèles suivants de Ventilconvecteurs Aermec :

- OMNIA UL/I
- FCX/I
- FCZ/I
- FCL/I
- VED/I
- VES/I
- FCW sans électronique

CARACTÉRISTIQUES TECHNIQUES

Caractéristiques du capteur :	R25°C=10kohm
Température de fonctionnement	-25°C...+100°C
Longueur	15 m (+/- 50mm)

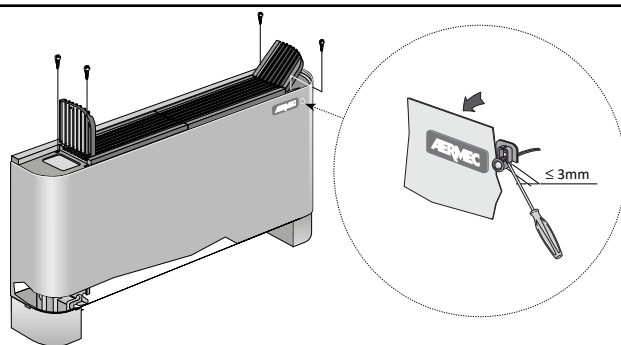
La sonde répond à toutes les exigences techniques de la norme CEI 60539-1:2002

Le kit de montage est composé de:

- Sonde air, longueur 15 m
- Sachet pour vis
- Collier autobloquant
- Presse-étoupe de blocage de la sonde

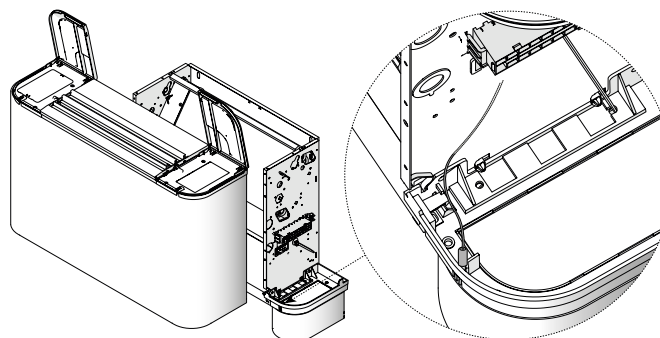
Montage de la sonde SA5 sur les modèles FCX et FCXI :

- Enlever le boîtier de l'appareil ;
 - Insérer l'élément sensible à l'aide du dispositif de blocage de la sonde;
- Dans le cas contraire, en cas d'installation libre, dans la pièce.



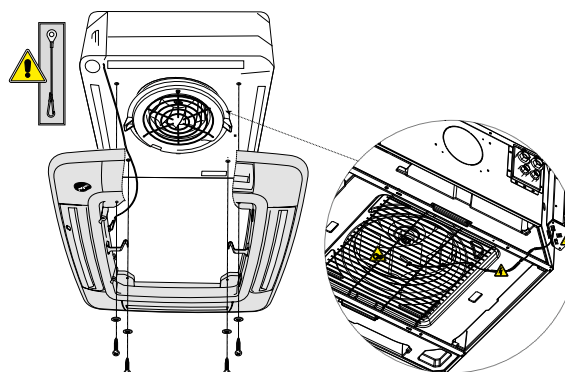
Montage de la sonde SA5 sur les modèles FCZ et FCZI :

- Enlever le boîtier de l'appareil ;
 - Placer la sonde dans son logement
- Dans le cas contraire, en cas d'installation libre, dans la pièce.



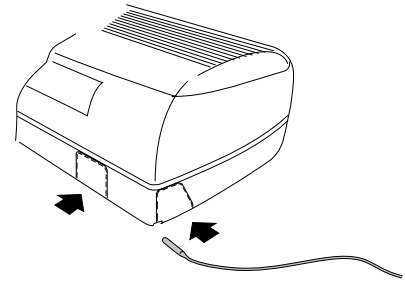
Montage de la sonde SA5 sur les modèles FCL et FCLI:

- Enlever la grille de distribution ;
 - Fixer le câble au milieu de la grille du ventilateur à l'aide des colliers fournis,
 - Poser l'excédent de câble dans les rainures du polystyrène
- Dans le cas contraire, en cas d'installation libre, dans la pièce.



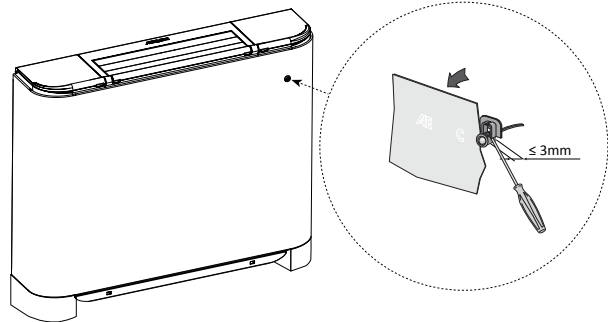
Montage de la sonde SA5 sur les modèles FCW et FCWI :

- La sonde doit être installée dans le logement prévu à cet effet dans la machine; Dans le cas contraire, en cas d'installation libre, dans la pièce.



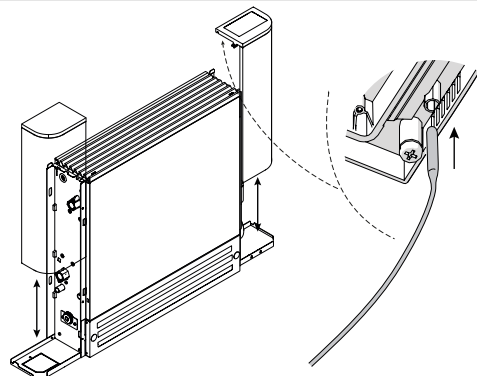
Montage de la sonde SA5 sur les modèles OMNIA UL, ULI :

- Enlever le boîtier de l'appareil ;
 - Si l'appareil est installé dans le ventilo-convecteur, utiliser si possible le dispositif de blocage de la sonde.
- Dans le cas contraire, en cas d'installation libre, dans la pièce.



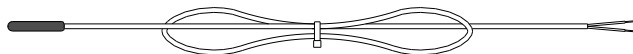
Montage de la sonde SA5 dans les modèles UL slim et UL slim Inverter :

- Retirez le boîtier de l'appareil ;
 - Placer la sonde à l'endroit approprié
- Sinon à poser, dans la pièce.



Montage de la sonde SA5 sur les modèles VED, VEDI - VES, VESI - OMNIA HL :

Il est **IMPOSSIBLE** d'installer la sonde dans le ventilo-convecteur, la seule option possible est l'installation libre dans la pièce.



Lufttemperaturfühler SA5

Der Fühler SA5 ist ein zusätzlicher Fühler für die Messung der Raumlufttemperatur. Er ist in Kombination mit dem Thermostat AER503 zu installieren. Achtung: Der Fühler SA5 verfügt über ein doppelt isoliertes Kabel, weil er mit der 230Vac-Netzspannung verbunden ist. Er kann als einziger Raumluftfühler verwendet oder mit dem internen Fühler des Thermostats AER503 kombiniert werden (siehe die Betriebsanleitung des Thermostats). Er wird mit den folgenden Gebläsekonvektormodellen von Aermec verwendet:

- OMNIA UL/I
- FCX/I
- FCZ/I
- FCL/I
- VED/I
- VES/I
- FCW ohne Elektronik

TECHNISCHE EIGENSCHAFTEN	
Sensormerkmale	R25°C=10kohm
Betriebstemperatur	-25°C...+100°C
Länge	15 m (+/- 50mm)
Der Fühler erfüllt alle technischen Anforderungen, die von der Norm IEC 60539-1:2002 genannt werden.	

- Der Montagebausatz besteht aus:
- Luftfühler, Länge 15m
 - Beutel für Schrauben
 - Selbsteinrastende Schelle
 - Kabelführung Schnappelement

Montage des Fühlers SA5 an den Modellen FCX und FCXI:

- Die Verkleidung des Geräts entfernen;
- Das Fühlerelement mit Hilfe des Schnappelements montieren; Andernfalls freie Installation im Raum.

Montage des Fühlers SA5 an den Modellen FCZ und FCZI:

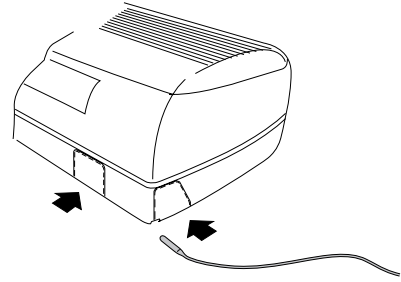
- Die Verkleidung des Geräts entfernen;
- Den Fühler im vorgesehenen Sitz anbringen; Andernfalls freie Installation im Raum.

Montage des Fühlers SA5 an den Modellen FCL und FCLI:

- Das Luftausblasgitter entfernen;
- In der Mitte des Ventilatorgitters das Kabel mit den mitgelieferten Schellen befestigen,
- Das übrige Kabel in den Vertiefungen im Polystyrol anbringen; Andernfalls freie Installation im Raum.

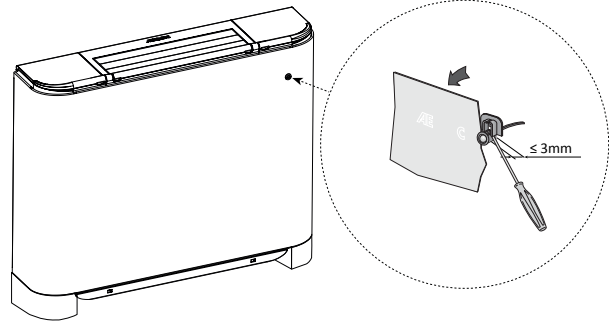
Montage des Fühlers SA5 an den Modellen FCW und FCWI:

- Der Fühler ist im vorgesehenen Sitz in der Maschine zu installieren;
Andernfalls freie Installation im Raum.



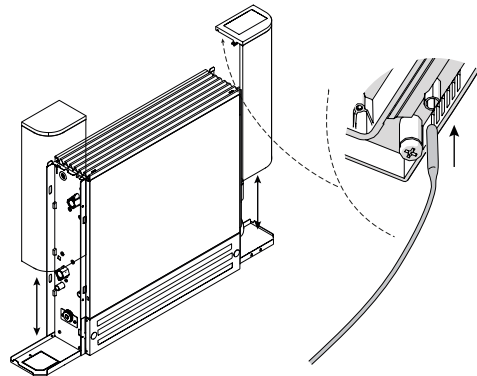
Montage des Fühlers SA5 an den Modellen OMNIA UL, ULI:

- Die Verkleidung des Geräts entfernen;
- Wenn er im Gebläsekonvektor installiert wird, falls möglich das Schnappelement verwenden.
Andernfalls freie Installation im Raum.



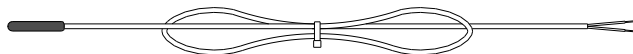
Montage der SA5-Sonde in den Wechselrichtermodellen UL slim und UL slim:

- Entfernen Sie das Gehäuse vom Gerät.
- Platzieren Sie die Sonde an der entsprechenden Stelle
Ansonsten freistehend, im Raum.



Montage des Fühlers SA5 an den Modellen VED, VEDI - VES, VESI - OMNIA HL:

Die Installation des Fühlers im Gebläsekonvektor ist NICHT möglich. Die einzige Möglichkeit ist die freie Installation im Raum.



Sonda de temperatura del aire SA5

La sonda SA5 es una sonda opcional para la detección de la temperatura ambiente. Se instala asociada al termostato AER503. Atención: La sonda SA5 cuenta con un cable con doble aislamiento puesto que se somete a una tensión de red de 230 Vca. Se puede usar como sonda única de detección de temperatura ambiente o asociada a la sonda interna del termostato AER503 (véanse las instrucciones del termostato). Se utiliza en los siguientes modelos de fan coil Aermec:

- OMNIA UL/I
- FCX/I
- FCZ/I
- FCL/I
- VED/I
- VES/I
- FCW sin componentes electrónicos

CARACTERÍSTICAS TÉCNICAS

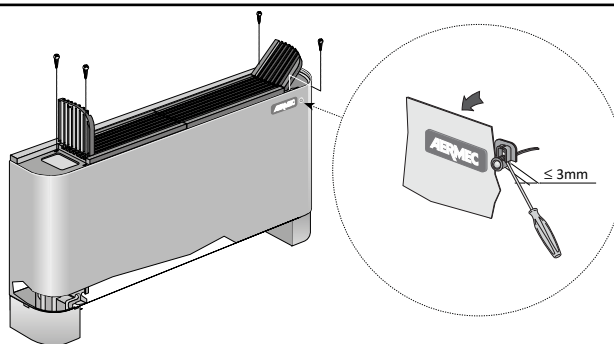
Características del sensor	R25 °C=10 kohm
Temperatura de uso	-25 °C...+100 °C
Longitud	15 m (+/- 50 mm)
La sonda cumple con todos los requisitos técnicos que establece la norma IEC 60539-1:2002	

El kit de montaje consta de:

- Sonda de aire, longitud 15 m
- Bolsa para tornillos
- Abrazadera autobloqueante
- Pasacable de bloqueo de la sonda

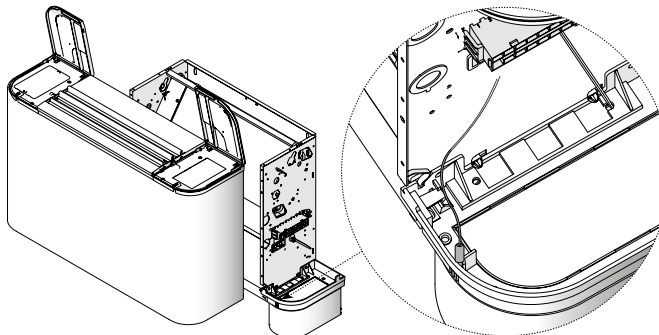
Montaje de la sonda SA5 en los modelos FCX y FCXI:

- Retirar la envoltura del aparato.
 - Montar el elemento sensible utilizando el bloqueador de la sonda.
- De lo contrario, instalación libre, en el ambiente.



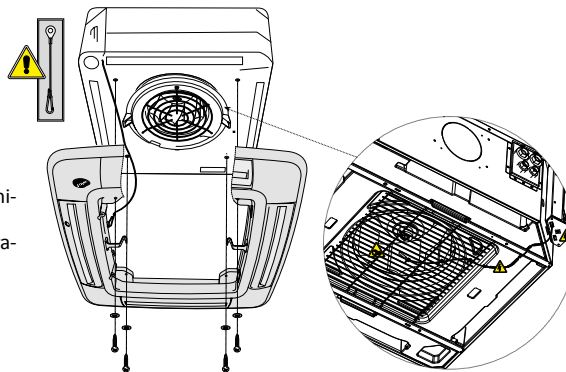
Montaje de la sonda SA5 en los modelos FCZ y FCZI:

- Retirar la envoltura del aparato.
 - Colocar la sonda en el correspondiente soporte.
- De lo contrario, instalación libre, en el ambiente.



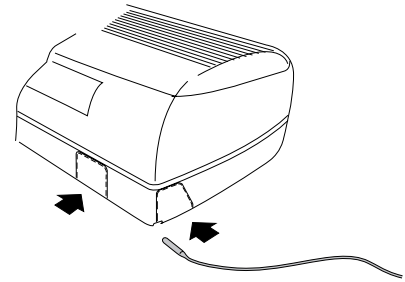
Montaje de la sonda SA5 en los modelos FCL y FCLI:

- Retirar la rejilla de distribución;
- En el centro de la rejilla del ventilador, fijar el cable con las abrazaderas suministradas,
- Colocar el cable de más en las ranuras creadas en el poliestireno. De lo contrario, instalación libre, en el ambiente.



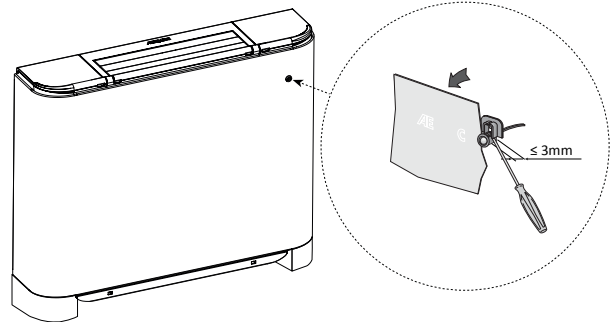
Montaje de la sonda SA5 en los modelos FCW y FCWI:

- La sonda debe instalarse en el correspondiente soporte en la máquina. De lo contrario, instalación libre, en el ambiente.



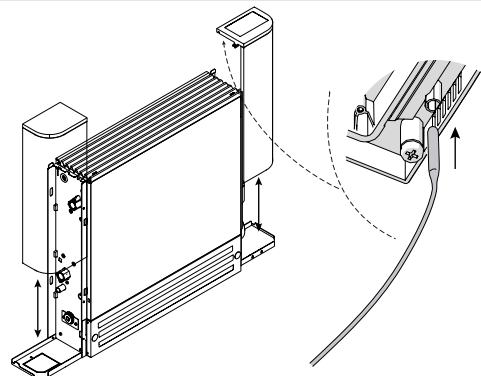
Montaje de la sonda SA5 en los modelos OMNIA UL, ULI:

- Retirar la envoltura del aparato;
- Si se ha instalado en los fan coils, utilizar el bloqueador de la sonda cuando resulte posible. De lo contrario, instalación libre, en el ambiente.



Montaje de la sonda SA5 en los modelos UL slim y UL slim Inverter:

- Retire la carcasa del aparato;
- Coloque la sonda en el lugar adecuado. Por lo demás, independiente, en la habitación.



Montaje de la sonda SA5 en los modelos VED, VEDI - VES, VESI - OMNIA HL :

NO es posible instalar la sonda en el fan coil; la única opción posible es la instalación libre, en el ambiente.

Per i collegamenti elettrici, si faccia riferimento agli schemi nelle istruzioni a corredo del pannello comandi.

For the electrical connections, see the diagrams contained in the instructions provided along with the control panel

Pour les branchements électriques, consulter les schémas présents dans les instructions fournies avec le panneau de commande

Für die Stromanschlüsse siehe die Schaltpläne in den Anweisungen, die dem Bedienelement beiliegen

Para las conexiones eléctricas, consultar los esquemas en las instrucciones suministradas junto con el tablero de mando

I dati tecnici riportati nella presente documentazione non sono impegnativi.

AERMEC S.p.A. si riserva la facoltà di apportare in qualsiasi momento tutte le modifiche ritenute necessarie per il miglioramento del prodotto.

Les données mentionnées dans ce manuel ne constituent aucun engagement de notre part. Aermec S.p.A. se réserve le droit de modifier à tous moments les données considérées nécessaires à l'amélioration du produit.

Technical data shown in this booklet are not binding.

Aermec S.p.A. shall have the right to introduce at any time whatever modifications deemed necessary to the improvement of the product.

Im Sinne des technischen Fortschrittes behält sich Aermec S.p.A. vor, in der Produktion Änderungen und Verbesserungen ohne Ankündigung durchzuführen.

Los datos técnicos indicados en la presente documentación no son vinculantes.

Aermec S.p.A. se reserva el derecho de realizar en cualquier momento las modificaciones que estime necesarias para mejorar el producto.

AERMEC S.p.A.

I-37040 Bevilacqua (VR) - Italia

Via Roma, 996 - Tel. (+39) 0442 633111

Telefax (+39) 0442 93730 - (+39) 0442 93566

www.aermec.com - info@aermec.com