

IT-EN-FR-DE-ES

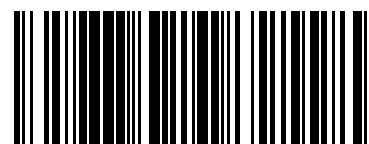
istruzioni originali - original instructions - notice d'origine - Originalanleitung - instrucciones originales



MANUALE D'USO E INSTALLAZIONE
USER AND INSTALLATION MANUAL
MANUEL D'UTILISATION ET D'INSTALLATION
BENUTZER- UND INSTALLATIONSANLEITUNG
MANUAL DE USO- INSTALACIÓN



VMF-E19
VMF-E19I
VMF-E19I7



AVMFE19LJ 2201 - 5779300_06

INDICE

tipologie di impianto	3
caratteristiche elettriche degli i/o	5
utilizzo del sistema	5
comandi e visualizzazioni	6
logiche di controllo	6
funzioni accessorie	10
controllo fancoil con piastra radiante	13
controlli aggiuntivi	14
rete locale di fan coil	16
rete supervisione su rs485	17
controllo espansione vmf-io	18
rete supervisione lonwork	19
rete supervisione lonwork	19
installazione	20

INDEX

types of system	22
electric characteristics of the inputs/outputs using the system	24
commands and visualisation	25
control logic	25
additional functions	29
control of fan coils with radiant plate	32
additional checks	33
local fan coil network	35
supervision network on rs485	36
control with vmf-io expansion	37
lonwork supervision network	38
lonwork supervision network	38
installation	39
connections to the board	40

INDEX

types d'installation	41
caractéristiques électriques des e/s	43
utilisation du système	43
commandes et visualisations	44
logiques de contrôle	44
fonctions accessoires	48
commande du ventilo-convecteur avec plaque rayonnante	51
commandes supplémentaires	52
réseau local de ventilo-convecteurs	54
réseau de supervision sur rs485	55

contrôle d'extension vmf-io	56
réseau de supervision lonwork	57
réseau de supervision lonwork	57
installation	58
connexions à la platine	59

INHALT

art der anlage	60
elektrische eigenschaften der i/o verwendung des systems	62
bedienelemente und anzeigen	63
steuerlogiken	63
zubehörfunktionen	67
steuerung fancoil mit heizwand	70
zusätzliche steuerungen	71
lokales netzwerk des fancoil	73
überwachungsnetzwerk an rs485	74
steuerung erweiterung vmf-io	75
überwachungsnetzwerk lonwork	76
überwachungsnetzwerk lonwork	76
stromanschlüsse	77
anschlüsse an die platine	78

CONTENIDO

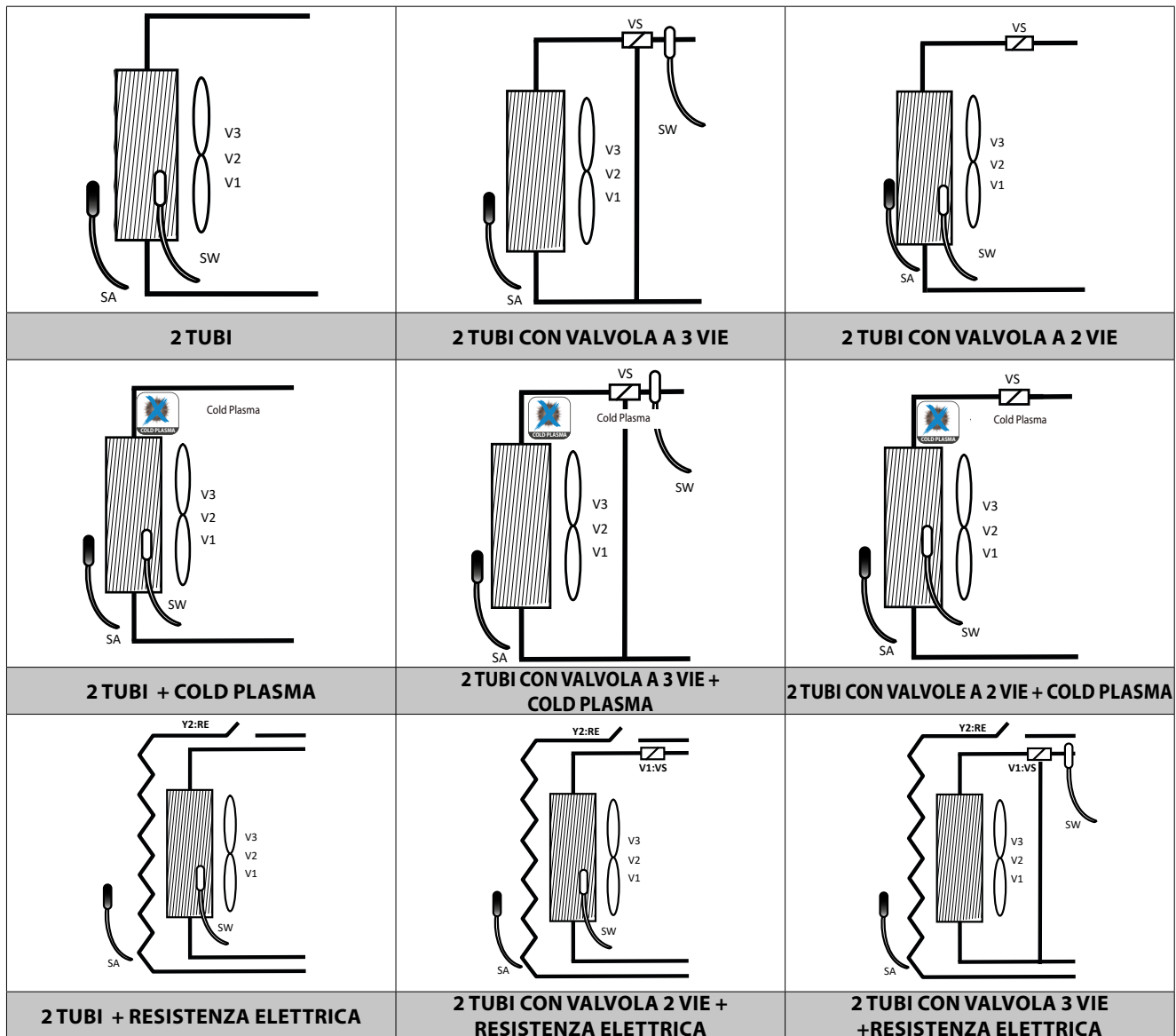
tipos de instalación	79
características eléctricas de los dispositivos de e/s	81
utilización del sistema	81
mandos y visualizaciones	82
lógicas de control	82
funciones accesorias	86
control de los fan coil con placa radiante	89
otros controles	90
red local de fan coil	92
red de supervisión en rs485	93
control expansión vmf-io	94
red de supervisión lonwork	95
red de supervisión lonwork	95
conexiones eléctricas	96
conexiones a la tarjeta	97

schemi elettrici • wiring diagrams • schemas électriques • schaltpläne • esquemas eléctricos	98
schemi elettrici • wiring diagrams • schemas électriques • schaltpläne • esquemas eléctricos	99

TIPOLOGIE DI IMPIANTO

LEGENDA:

SA	Sonda ambiente
SW	Sonda acqua Caldo/Freddo per 2 Tubi - Sonda acqua Caldo per 4 Tubi
SC	Sonda acqua Freddo impianto 4 Tubi.
VS, VC, VF	Valvola solenoide (Caldo/Freddo), Valvola Caldo, Valvola Freddo
V3, V2, V1	Velocità del ventilatore Massima, Media, Minima
VR	Valvola solenoide per abilitazione piastra radiante



LEGENDA:

- SA** Sonda ambiente
- SW** Sonda acqua Caldo/Freddo per 2 Tubi - Sonda acqua Caldo per 4 Tubi
- SC** Sonda acqua Freddo impianto 4 Tubi.
- VS, VC, VF** Valvola solenoide (Caldo/Freddo), Valvola Caldo, Valvola Freddo
- V3, V2, V1** Velocità del ventilatore Massima, Media, Minima
- VR** Valvola solenoide per abilitazione piastra radiante

<p>2 TUBI SOLO FREDDO + RESISTENZA ELETTRICA PER IL CALDO</p>	<p>2 TUBI + RESISTENZA ELETTRICA PER IL CALDO IN SOSTITUZIONE/INTEGRAZIONE + VALVOLA 3 VIE</p>	
<p style="text-align: center;">RADIANT</p>		
<p>4 TUBI CON VALVOLE A 2 VIE</p>	<p>4 TUBI CON VALVOLE A 3 VIE</p>	<p>4 TUBI SENZA VALVOLE</p>

CARATTERISTICHE ELETTRICHE DEGLI I/O

I/O	FUNZIONE	CARATTERISTICHE ELETTRICHE
CN1	Morsettiera di alimentazione	Vin: 230 Vac, I _{max} : 5 A
CN7-A	Uscita controllo valvola solenoide	Vout: 230 Vac, I _{max} : 0.7 A
CN7-B	Uscita controllo valvola solenoide	Vout: 230 Vac, I _{max} : 0.7 A
CN3	Uscita per controllo motore (comune)	Vout: 230 Vac, I _{max} : 0.7 A
CN4	Uscita per controllo motore (V3)	Vout: 230 Vac, I _{max} : 0.7 A
CN5	Uscita per controllo motore (V2)	Vout: 230 Vac, I _{max} : 0.7 A
CN6	Uscita per controllo motore (V1)	Vout: 230 Vac, I _{max} : 0.7 A
CN11	Ingresso sonda aria	NTC 10Kohm @ 25°C
CN12 + CN13	Ingresso sonda acqua	NTC 10Kohm @ 25°C
CN14	Ingresso sonda acqua	NTC 10Kohm @ 25°C
CN10-A	Ingresso CE	
CN10-B	Ingresso SP	
CN8	Ingresso MS	
CN16-1	T+ (A) seriale RS485	
CN16-2	T- (B) seriale RS485	
CN16-3	GND seriale RS485	
CN16-4	+12 V	Vout: 12 Vdc, I _{max} : 250 mA
CN16-5	GND	
CN17-1	GND seriale TTL	
CN17-2	TX-RX seriale TTL	
CN27-1	TX-RX seriale TTL	
CN27-2	GND seriale TTL	
CN27-3	RX-TX mode	
CN27-4	+ 5 V	Vout: 5 Vdc, I _{max} : 100 mA
CN21-1	Uscita 0-10 V/ PWM	Vout max: 10 Vdc, I _{max} 5 mA
CN21-2	GND analogica	
CN21-3	Ingresso Fault Inverter	

UTILIZZO DEL SISTEMA

IMPOSTAZIONE DIP SWITCH

La scheda dispone di appositi dip switch di configurazione per soddisfare le possibili installazioni. I microinterruttori sono suddivisi in due bancate di dip switch: la prima presenta 8 dip nel SW1 e ad essi vengono associate le seguenti funzioni:

Dip_Board	Posizione	Significato		
Dip 1	On	Valvola di intercettazione PRESENTE		
	Off	Valvola di intercettazione ASSENTE		
Dip 2	On	Sonda acqua a monte della valvola a tre vie		
	Off	Sonda acqua a valle della valvola a tre vie		
Dip 3	On	Ventilazione CONTINUA.		
	Off	Ventilazione TERMOSTATATA.		
Dip 4	On	Abilitazione BANDA RIDOTTA		
	Off	Abilitazione BANDA NORMALE		
		Dip 6	Dip 5	Tipologia Impianto
		OFF	OFF	Impianto 2 Tubi con Resistenza Elettrica
		OFF	ON	Impianto 4 tubi
		ON	OFF	Impianto 2 Tubi con Cold Plasma/Lampada battericida
Dip 7	On	Zona morta 2°C		
	Off	Zona morta 5°C		
Dip 8	On	MS utilizzato come cambio stagione del termostato		
	Off	MS utilizzato come abilitazione del termostato		

La seconda sezione di dip switch è individuate in SW2

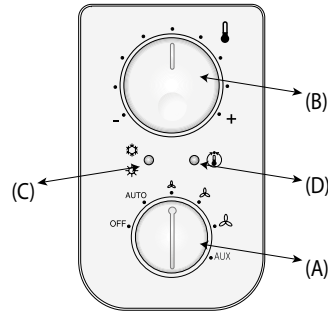
Dip Board	Posizione	Significato
Dip 1	On	Controllo fancoil con piastra radiante
	Off	Controllo fancoil senza piastra radiante
Dip 2	On	Delta T utilizzo piastra radiante 1,0 °C
	Off	Delta T utilizzo piastra radiante 0,5 °C

COMANDI E VISUALIZZAZIONI

Le interfacce che possono essere abbinare al termostato VMF-E19 possono essere le seguenti:

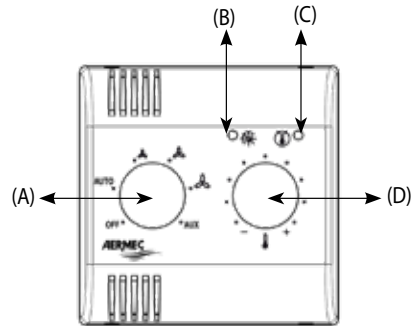
INTERFACCIA UTENTE VMF-E2

- (A) Selettore della velocità;
- (B) Selettore della temperatura
- (C) Spia indicatore del modo di funzionamento
- (D) Spia indicazione richiesta di ventilazione



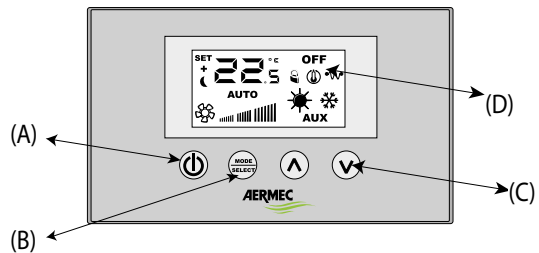
INTERFACCIA UTENTE VMF-E3

- (A) Selettore modalità di funzionamento
- (B) Led BLU/ROSSO
- (C) Led BIANCO/VERDE
- (D) Selettore della temperatura di setpoint



INTERFACCIA UTENTE VMF-E4X

- (A) Tasto ON/OFF
- (B) Tasto cambio velocità di ventilazione
- (C) Tasti cambio set temperatura
- (D) LCD



LOGICHE DI CONTROLLO

Il termostato VMF-E19 potrà equipaggiare i ventilconvettori con motori asincroni plurivelocità ed i motori brushless.

LOGICHE REGOLAZIONE

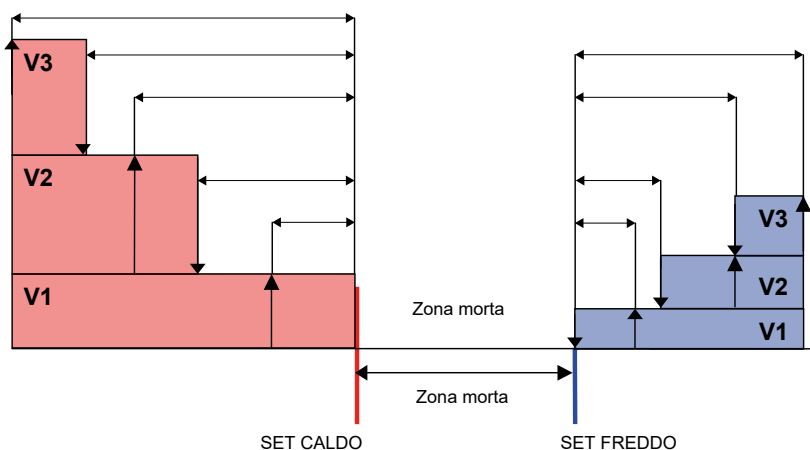
La logica di funzionamento del termostato può essere scelta tra le due modalità di seguito elencate.

TERMOSTATO TRE LIVELLI

La Figura sottostante indica il funzionamento del ventilatore nella modalità Automatica (selettore in posizione AUTO) in funzione dell'errore Proporzionale.

In modalità manuale (selettore in posizione V1, V2, V3) il ventilatore utilizza dei cicli di On-Off sulla velocità selezionata, mentre in Auto effettua cicli On-Off in corrispondenza delle soglie della velocità V1. Qualora il ventilconvettore sia equipaggiato di resistenza elettrica, ogni singola attivazione di questa, richiederà una fase di preventilazione di 20", circa, alla velocità V1. Una volta esaurita la richiesta di ventilazione con resistenza accesa avverrà una fase di postventilazione di 60" con velocità V1.

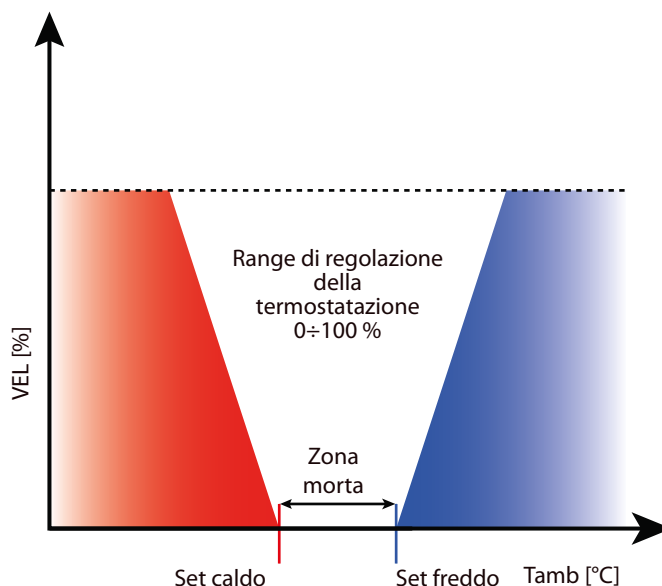
Il paragrafo Abilitazione della Ventilazione illustra la logica di abilitazione - disabilitazione del ventilatore in relazione alla temperatura dell'acqua nello scambiatore, mentre il paragrafo Resistenza Elettrica illustra come avviene il funzionamento della ventilazione con resistenza attiva



La zona morta indicata in figura può essere pari a 2°C oppure 5°C a seconda dell'impostazione fatta per il dip 7

TERMOSTATAZIONE 0÷100 %

Per i ventilconvettori con motore brushless si avrà un profilo del segnale di 0-10V come da figura:



VENTILAZIONE TERMOSTATATA

La scelta della regolazione secondo ventilazione termostatata (dip 3 OFF) prevede lo spegnimento della ventilazione al raggiungimento del setpoint impostato.

VENTILAZIONE CONTINUA

La selezione della ventilazione continua viene effettuata agendo sul dip 3 che dovrà essere impostato come On. La ventilazione continua prevede in pratica di effettuare una ventilazione anche a termostato soddisfatto alla velocità scelta. Questa funzione è disabilitata qualora la macchina sia priva di valvola d'intercettazione (dip 1 OFF). In questi particolari casi, infatti, la ventilazione sarà sempre gestita con logica termostatata. La seguente tabella mostra la velocità di ventilazione attivata a seconda della posizione del selettore:

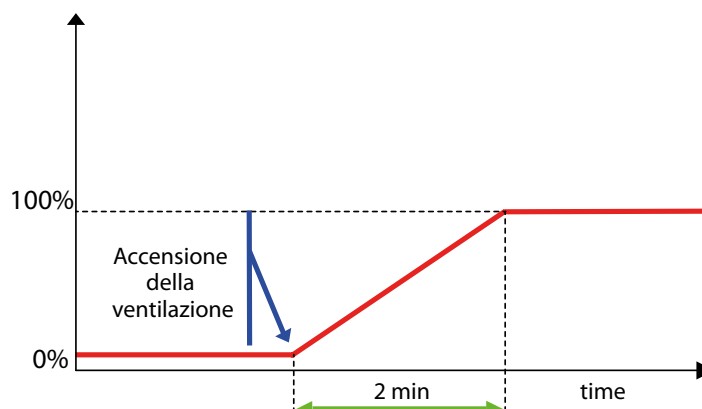
Selettore	Funzionamento
OFF	Il termostato è spento. Può però ripartire in modalità Caldo se la temperatura ambiente diventa inferiore a 7 °C e la temperatura dell'acqua è idonea (funzione Antigelo).
AUTO	Al raggiungimento del setpoint impostato la ventilazione procederà con la velocità minima di ventilazione V1.
V1	In questa posizione rimane sempre attiva la velocità minima di ventilazione V1 indipendentemente dalle richieste termostato.
V2	In questa posizione rimane sempre attiva la velocità media di ventilazione V2 indipendentemente dalle richieste termostato.
V3	In questa posizione rimane sempre attiva la velocità massima di ventilazione V3 indipendentemente dalle richieste termostato.
Aux	In questa posizione rimane sempre attiva la velocità minima di ventilazione V1.

CONTROLLO AVVIAMENTO GRADUALE DELLA VENTILAZIONE.

Il termostato prevede un controllo di avviamento graduale del ventilatore all'accensione del ventilconvettore per garantire un miglior confort ambientale ed acustico, vedi Figura sottostante:

LE CONDIZIONI DI ACCENSIONE POSSONO ESSERE LE SEGUENTI:

- Attivazione elettrica del ventilconvettore con selettore del modo in posizione diversa da OFF
- Attivazione del ventilconvettore attraverso la rotazione del selettore del modo di funzionamento dalla posizione OFF ad AUTO, V1, V2, V3 o AUX
- Chiusura del contatto MS se utilizzato come abilitazione esterna (dip 4 in OFF) e dall'ingresso CE



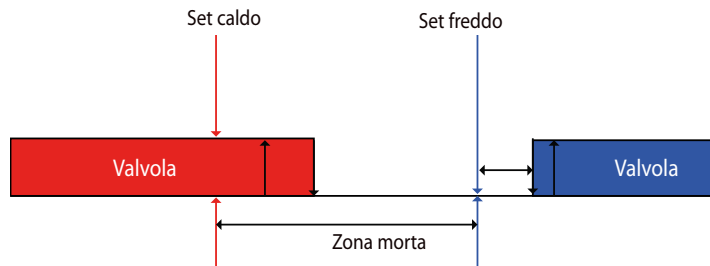
FUNZIONAMENTO VALVOLA ON/OFF

In presenza di una eventuale valvola di intercettazione (dip1 ON), la posizione della sonda può essere gestita sia a monte che a valle della valvola stessa (sulla posizione standard ricavata nello scambiatore). La differenza sostanziale tra le due consiste nello gestire la ventilazione in maniera diversa. Qualora la sonda acqua sia a monte della valvola (dip2 ON) o non sia presente, è prevista una funzione di preriscaldamento scambiatore che va ad abilitare il ventilatore dopo 2'40" dalla prima apertura della valvola.

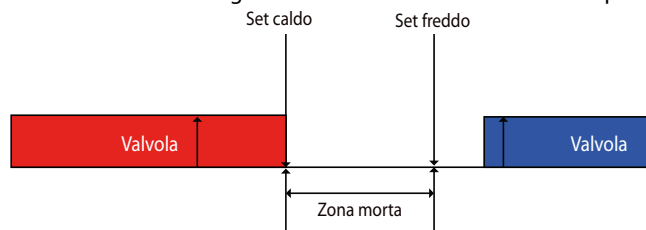
La valvola in questione (per la funzione preriscaldamento scambiatore) è la Y1 se si tratta di un impianto 2 tubi (dip5 Off) mentre se si tratta di un impianto 4 tubi è la Y2 (dip5 On). In seguito il tempo d'inibizione del ventilatore è calcolato automaticamente e dipende da quanto tempo è rimasta chiusa la valvola; in questo modo può variare da un minimo di 0'00" a un massimo di 2'40". Questo ritardo di abilitazione della ventilazione rispetto all'apertura della valvola è azzerato qualora venga abilitata la resistenza elettrica, questo per garantire una maggior sicurezza all'utilizzatore.

La Figura sottostante dà un'indicazione della logica di funzionamento della valvola nel caso il termostato sia utilizzato con logica ventilazione termostata o modulata. Come si vede dalla figura nel modo CALDO la valvola viene utilizzata sfruttando la capacità del terminale ad erogare calore anche con ventilazione spenta (effetto camino). Questo consente da un lato di sfruttare l'effetto camino, e dall'altro di evitare continue aperture e chiusure della valvola (organo con tempo di risposta di qualche minuto), e di avere quindi l'acqua nel terminale sempre circolante durante il normale funzionamento.

Nel modo FREDDO, la termostatazione della valvola è sfasata rispetto a quella del ventilatore. In questo modo si potrà sfruttare al meglio la potenza frigorifera della macchina ed effettuare un controllo più fine sulla temperatura ambiente

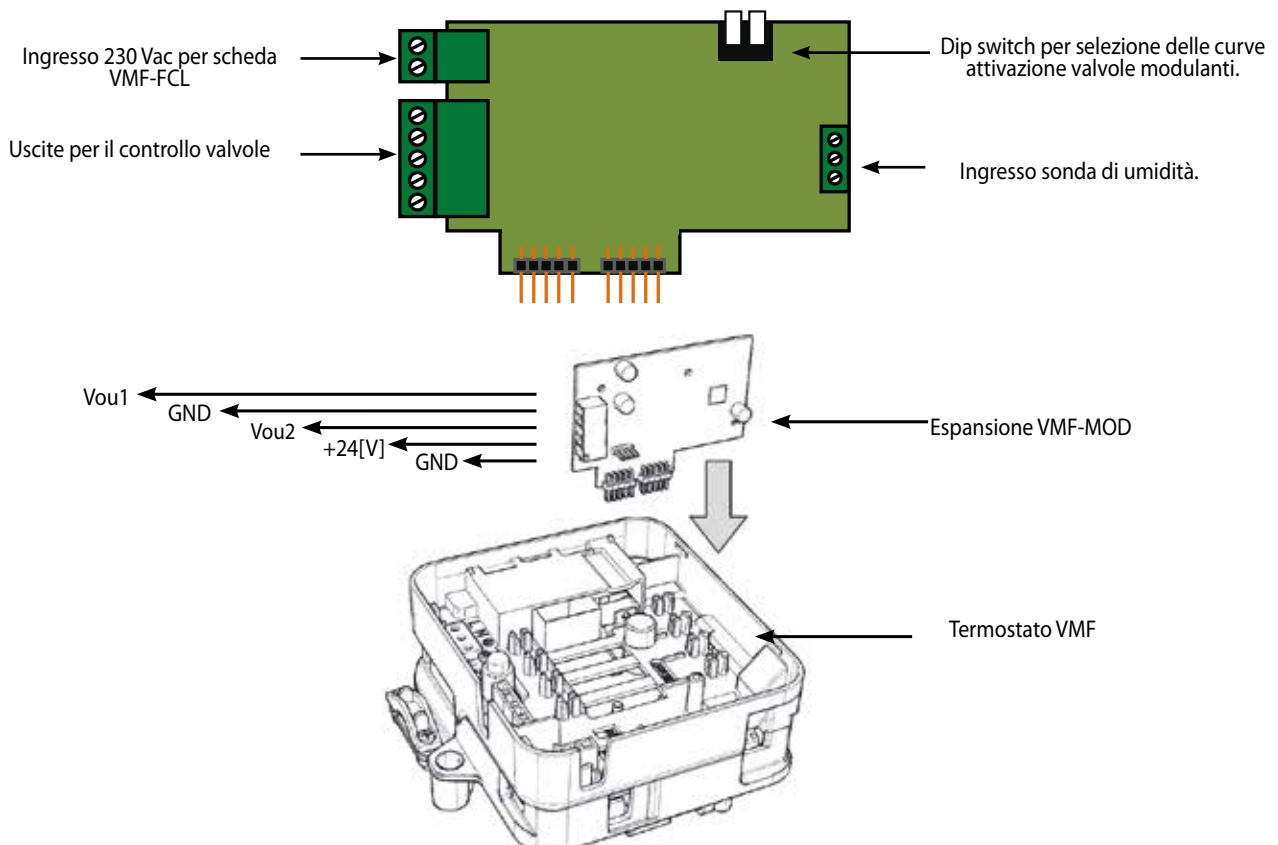


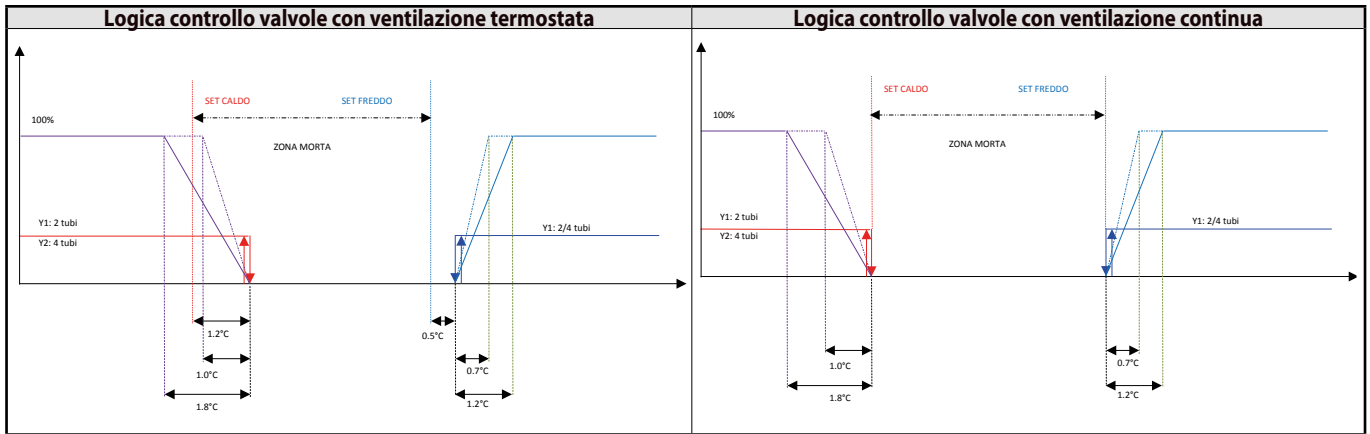
Nel caso il termostato utilizzi la ventilazione continua la logica di funzionamento della valvola è quella riportata nella seguente Figura :



FUNZIONAMENTO VALVOLA MODULANTE

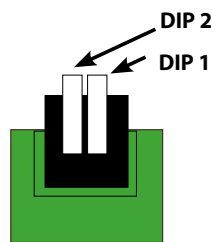
Per impianti idronici in cui si richiede la portata variabile nel circuito secondario i termostati della famiglia VMF possono gestire delle valvole modulanti grazie all'ausilio dell'espansione VMF-MOD.





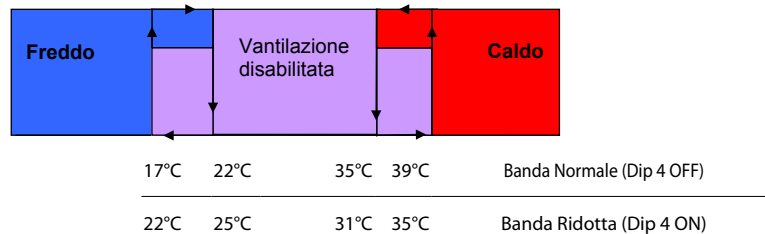
Anche in presenza dell'espansione VMF-MOD, le logiche di controllo della ventilazione (termostatazione, abilitazioni, ritardi, forzature) rimangono le medesime di quelle presenti nella gestione delle valvole ON/OFF.

LEGENDA	
	Curva di funzionamento valvola ramo caldo con DIP1 in OFF
	Curva di funzionamento valvola ramo caldo con DIP1 in ON
	Curva di funzionamento valvola freddo con DIP2 in OFF
	Curva di funzionamento valvola freddo con DIP2 in ON



CHANGE OVER MODO CALDO/FREDDO CAMBIO STAGIONE IN BASE ALL'ACQUA

Se il termostato è configurato per utilizzo senza valvola (dip 1 OFF) oppure con sonda a monte della valvola (dip 2 ON), allora la temperatura dell'acqua rilevata è quella realmente disponibile sul terminale, quindi, la stagione viene forzata a Caldo oppure a Freddo in base alla temperatura di questa. Le soglie del cambio stagione sono quelle di Figura sottostante in cui sono anche riportati i significati del dip 4.



In questa configurazione le indicazioni del led sinistro corrispondono al modo attivo (Rosso a Caldo, Blu a Freddo e Blu-Fucsia o Rosso-Fucsia nella zona disabilitata). La ventilazione è abilitata solamente se la temperatura dell'acqua è idonea al modo Caldo oppure al modo Freddo. Questo consente da un lato di evitare indesiderate ventilazioni fredde nella stagione invernale, e dall'altro di controllare lo spegnimento e l'accensione di tutti i terminali, in base allo stato reale dell'acqua disponibile (controllo centralizzato dei comandi On-Off e Caldo-Freddo).

CAMBIO STAGIONE IN BASE ALL'ARIA

Vi sono delle tipologie d'impianto che prevedono di avere il cambio stagione in base all'aria in particolare questi sono:

- Impianti a 2 tubi con Sonda Acqua a Valle della valvola.
- Tutti gli impianti 2 tubi senza sonda acqua.
- Impianti a 2 tubi (solo freddo) + Resistenza (solo caldo)
- Impianti a 2 tubi + Resistenza utilizzata in integrazione/sostituzione
- Tutti gli impianti 4 tubi.

Il cambio stagione avviene secondo il seguente criterio:

- Modo freddo: qualora la temperatura ambiente rilevata sia inferiore al setpoint impostato di un intervallo pari alla zona morta (2°C o 5°C) si ha un passaggio al modalità caldo.
- Modo caldo: qualora la temperatura ambiente rilevata sia superiore al setpoint impostato di un intervallo pari alla zona morta (2°C o 5°C) si ha un passaggio al modalità freddo.

La zona morta viene decisa attraverso Dip 7 ovvero Dip 7 OFF si ha zona morta 5°C mentre se Dip 7 ON la zona morta è di 2°C.

FUNZIONI ACCESSORIE

ABILITAZIONE DELLA VENTILAZIONE

la figura indica la soglie di attivazione della ventilazione secondo la temperatura dell'acqua mostra anche che mostra il Cambio Stagione lato acqua e Abilitazione Ventilazione, individua anche le soglie di abilitazione della ventilazione nel modo Caldo (Controllo di Minima) e del modo Freddo (Controllo di Massima). In funzione del Dip 4 viene selezionata la Banda Normale (abilitazione caldo a 39°C, abilitazione freddo a 17°C) o la Banda Ridotta (abilitazione caldo a 35°C, abilitazione freddo a 22°C).

L'assenza della sonda dell'acqua per impianti a 2 tubi oltre a non permettere il cambio della stagione di funzionamento non consente nemmeno i controlli di minima a caldo o di massima a freddo (sulla temperatura dell'acqua) quindi la ventilazione sarà sempre attiva.

Nel caso di un impianto 4 tubi provvisto di una sola sonda acqua si prevede che questa sia utilizzata per effettuare il solo controllo di minima della ventilazione a caldo. Per avere anche il controllo di massima a freddo è indispensabile installare anche la sonda sulla batteria dell'acqua fredda (il termostato VMF-E19 può infatti gestire due sonde acqua).

PROTEZIONE ANTIGELO

La protezione Antigelo prevede di controllare che la temperatura ambiente non scenda mai a valori di gelo (anche quando il selettore è in posizione OFF). Nel caso in cui la temperatura scenda sotto i 7°C il termostato si porta comunque a funzionare a CALDO con SET a 12°C e ventilazione in AUTO, sempre che la temperatura dell'acqua lo consenta. In caso di Sonda Acqua assente o di ventilazione continua il ventilatore è sempre abilitato. Nel caso valvola presente e la sonda dell'acqua a monte oppure la sonda dell'acqua assente, il preriscaldamento dello scambiatore viene comunque eseguito. Il termostato esce dal modo Antigelo quando la temperatura ambiente supera i 9°C.

LOGICA MICROSWITCH

Il microswitch può avere più funzioni distinte in relazione alla posizione del Dip 8 di SW1 e del Dip 1 di SW2:

DIP 8 in OFF (dip 1 SW2 in OFF: fancoil senza piastra radiante)

Il microswitch ha la funzione di interdire completamente il ventilatore quando si trova nello stato di aperto, che meccanicamente corrisponde alla posizione di aletta chiusa. Qualora la resistenza elettrica sia attiva, all'apertura del microswitch, ovvero chiusura dell'aletta, viene effettuata comunque una postventilazione per evitare il surriscaldamento della resistenza (Questo è l'unico caso in cui la ventilazione è abilitata nonostante il microswitch sia aperto).

DIP 8 in ON (dip 1 SW2 in OFF: fancoil senza piastra radiante)

Il microswitch ha la funzione di cambio stagione, questo modo di utilizzo è necessario per i ventilconvettori FCX/FCZ DualJet oppure in tutte le applicazioni in cui si desidera avere il cambio stagione da contatto esterno gestito da un sistema centralizzato

DIP 1 di SW2 in ON

Per i ventilconvettori che gestiscono la piastra radiante, il microswitch ha la funzione di inibire la sola ventilazione.

Dip 8	Funz	Ingresso Microswitch	Stato Macchina
OFF	Abilitazione esterna	Chiuso	ON
OFF	Abilitazione esterna	Aperto	OFF
ON	Cambio stagione esterna	Chiuso	Modalità freddo
ON	Cambio stagione esterna	Aperto	Modalità Caldo

LOGICA CONTATTO ESTERNO

Il termostato prevede anche la disponibilità di un contatto esterno che consente di impostarlo in modalità OFF qualora questo venga chiuso (**questo tranne il caso in cui il termostato si trovi in modalità antigelo o che la sonda ambiente sia guasta**). Questo contatto può risultare utile per gestire ad esempio ingressi quali contatto finestra, pompa di circolazione guasta ecc.

Ingresso Contatto Esterno	Stato Macchina
Chiuso	OFF
Aperto	ON

FUNZIONE SLEEP

La funzione Sleep nel termostato VMF-E19 risulta essere disponibile se il termostato è stato interfacciato ad un sensore presenza (con logica normalmente aperto) connesso al suo ingresso SP.

La funzione consiste in pratica nell'andare a variare il setpoint di regolazione del fan coil qualora l'ambiente da climatizzare non sia occupato; andandolo cioè ad abbassare se sta funzionando a caldo, andandolo ad aumentare se sta funzionando a freddo. Funzione volta quindi al risparmio energetico. Nel caso specifico se la scheda termostato VMF-E19 è stata connessa ad un sensore presenza la logica dell'ingresso SP avviene secondo quanto di seguito riportato:

Ingresso SP	Caldo		Freddo	
	Dip 7 Off $\Delta=0$	Dip 7 On $\Delta=0$	Dip 7 Off $\Delta=0$	Dip 7 On $\Delta=0$
Aperto	$\Delta = 5^{\circ}\text{C}$	$\Delta = 2^{\circ}\text{C}$	$\Delta = -5^{\circ}\text{C}$	$\Delta = -2^{\circ}\text{C}$

IL NUOVO SETPOINT DI REGOLAZIONE, CONSIDERANDO TABELLA 7 SARÀ DATO DALLA SEGUENTE RELAZIONE:

$$\text{SETPOINT} = \text{SETPOINT IMPOSTATO} - \Delta$$

Equazione 1: Per termostati stand-alone

$$\text{SETPOINT} = \text{SETPOINT GLOBALE} - \Delta$$

Equazione 2: Per termostati collegati ad un sistema BMS o pannello E5

L'INGRESSO RISULTA ESSERE INIBITO QUALORA IL TERMOSTATO SI TROVI A FUNZIONARE IN ANTIGELO O IN MODALITÀ EMERGENZA CAUSA SONDA AMBIENTE.

N.B. IL CAMBIO STAGIONE LATO ARIA È INIBITO DURANTE TUTTO IL TEMPO IN CUI SI MANTIENE CHIUSO L'INGRESSO SP, QUESTO FUNZIONAMENTO IMPEDISCE ERRATI CAMBIAMENTI DI STATO DOVUTI ALLA VARIAZIONE DEL SETPOINT.

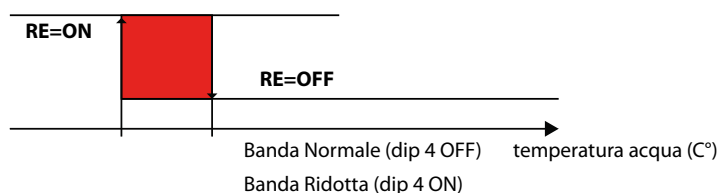
FUNZIONE CARICHI ACCESSORI

RESISTENZA ELETTRICA (GESTITA COME INTEGRAZIONE)

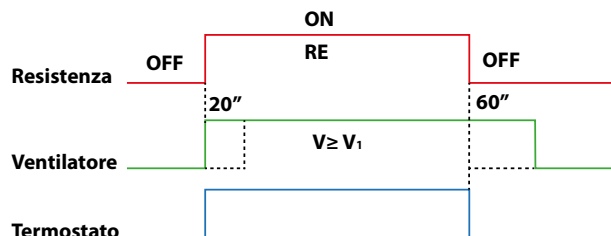
Il funzionamento standard dell'accessorio resistenza prevede un suo comando di tipo ON-OFF. Per poter comandare questo tipo di accessorio occorre innanzitutto predisporre la configurazione dei Dip-Switch in maniera adeguata ovvero dip 5 e dip 6 OFF (Tabella Impostazione Dip-Switch SW1) e andare a impostare il selettore velocità in posizione "Aux". L'intervento della resistenza elettrica avviene qualora vi sia stata una richiesta di funzionamento del termostato e che la temperatura dell'acqua sia sufficientemente bassa. In particolare mostra anche le soglie di abilitazione in relazione al modo di funzionamento banda ridotta/banda normale impostata (dip 4). Occorre evidenziare che allo startup del termostato la resistenza si trova nello stato di OFF, verrà quindi attivata solo se la temperatura dell'acqua si trova al di sotto della soglia di abilitazione (che è 35°C con banda normale, 31°C con banda ridotta).

L'attivazione della resistenza elettrica prevede comunque una gestione della ventilazione in funzione dell'errore proporzionale analogamente alla modalità Automatica descritta in Figura.

Nel caso il fan coil venga fatto funzionare con ventilazione continua al raggiungimento del setpoint la resistenza elettrica verrà



spenta mentre la ventilazione, dopo la fase di postventilazione di seguito descritta, continuerà con la velocità V1. Il funzionamento della resistenza elettrica prevede delle fasi di preventilazione e postventilazione in relazione alla sua attivazione e



disattivazione.

Occorre evidenziare che la fase di preventilazione (di 20" a V1) avviene sempre in concomitanza dell'attivazione della resistenza elettrica mentre la postventilazione succede sempre la disattivazione della resistenza elettrica (di 60" a V1).

RESISTENZA ELETTRICA (GESTITA COME UNICA FONTE DEL CALDO)

Per la gestione dei ventilconvettori che prevedono il rinfrescamento tramite la batteria ed il riscaldamento tramite la resistenza si deve configurare il termostato come indicato sotto:

- Imporre la presenza della valvola (2/3 vie) di intercettazione: dip 1 in ON
- Imporre la presenza della sonda acqua a valle: dip 2 OFF
- Prevedere la gestione 2T+2F: dip 5 e dip 6 in ON

La resistenza è sempre attivabile indipendentemente dalla posizione del selettore del modo di funzionamento del termostato (AUTO-V1-V2-V3-AUX).

I ventilconvettori che prevedono questa configurazione adottano il changeover lato aria e solo il controllo di massima.

Come per la gestione in integrazione, anche in questo modo di funzionamento, la resistenza è attivata secondo logiche di preventilazione e di postventilazione per impedire l'intervento dei termostati di protezione.

RESISTENZA ELETTRICA (GESTITA IN MODO INTEGRATIVO/SOSTITUTIVO)

Per la gestione dei ventilconvettori che prevedono l'utilizzo della resistenza elettrica in modo combinato sostitutivo ed integrativo si deve configurare il termostato come indicato sotto:

- Imporre la presenza della valvola (2/3 vie) di intercettazione: dip 1 in ON
- Imporre la presenza della sonda acqua a valle: dip 2 ON
- Prevedere la gestione 2T+2F: dip 5 e dip 6 in ON

Attenzione: anche se la sonda acqua è posta a monte della valvola il change over della stagione è basato sulla temperatura dell'aria.

Con questa configurazione, in funzionamento a caldo, la resistenza può presentare due diverse tipologie di funzionamento in relazione a come abbiamo scelto di far funzionare il termostato:

MODO DI FUNZIONAMENTO	ATTIVAZIONE DELLA RESISTENZA
AUTO	L'intervento della resistenza elettrica avviene qualora vi sia stata una richiesta di funzionamento del termostato e che la temperatura dell'acqua sia sufficientemente bassa come mostrato in Figura "Cambio Stagione lato acqua e Abilitazione Ventilazione."
V1	
V2	
V3	
AUX	La resistenza è attivata come unica fonte di riscaldamento

ACCESSORIO DEPURAZIONE COLD PLASMA E LAMPADA GERMICIDA

Nel caso l'accessorio configurato, attraverso i dip 5 e dip 6, sia l'organo di depurazione (Cold Plasma / lampada battericida) la posizione "Aux" viene utilizzata per effettuare la depurazione dell'ambiente indipendentemente dalle richieste di funzionamento del termostato. Questo tipo di accessorio viene attivato anche se la posizione del selettore velocità di funzionamento è diversa dalla posizione "Aux". Per poter far funzionare l'organo di depurazione alla minima velocità indipendentemente dalle richieste del termostato si può utilizzare la posizione "Aux". In questa posizione, infatti, il termostato attiva sempre la ventilazione alla minima velocità, chiudendo l'eventuale organo d'intercettazione che si consiglia di utilizzare abbinato a questa funzione evitando così alterazioni dell'ambiente (surriscaldamenti / sottoraffreddamenti).

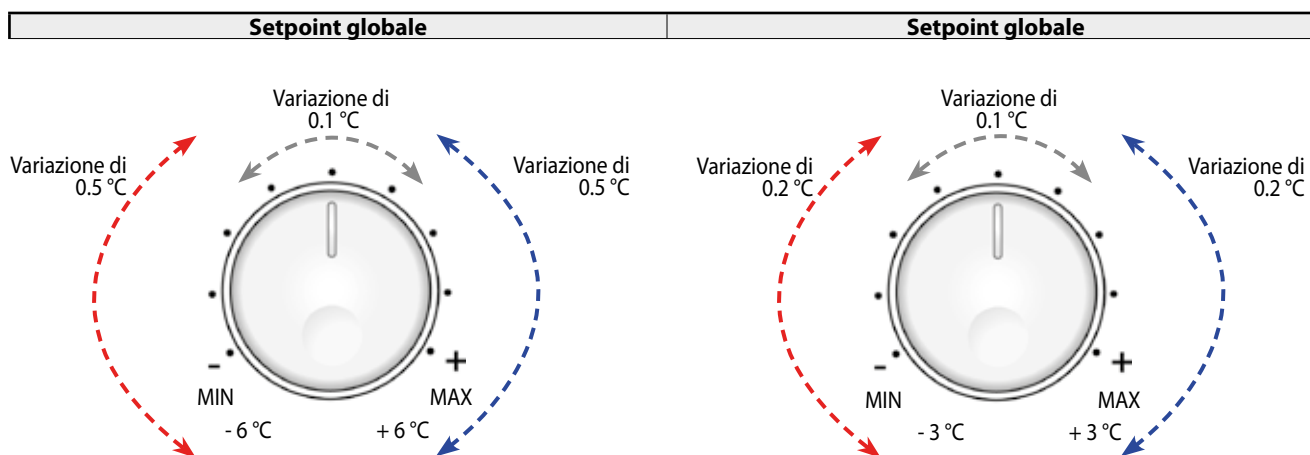
Il dispositivo Cold Plasma deve essere montato sull'uscita Y2 in luogo della seconda valvola. Il termostato viene configurato per la gestione del Cold Plasma attraverso la configurazione dip 5 = OFF e dip 6 = ON. Il Cold Plasma viene alimentato contemporaneamente alla ventilazione sia a caldo che a freddo.

Come descritto in precedenza il dispositivo Cold Plasma in posizione "Aux" viene usato come sola depurazione mentre nelle altre posizioni (tranne OFF) viene attivato in base alle richieste di funzionamento del termostato. Nel caso di ventilazione continua (Dip 3 ON) il Cold Plasma rimane comunque attivo anche a termostato soddisfatto analogamente alla ventilazione (funzione della ventilazione continua).

FUNZIONE COMFORT

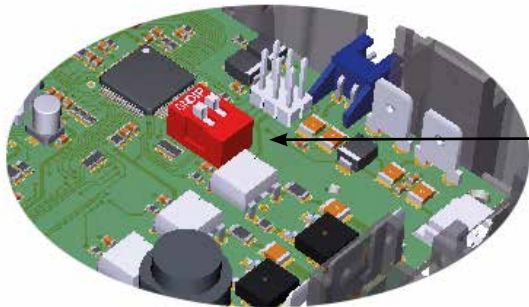
In impianti centralizzati in cui vi sono fan coil connessi in rete, il setpoint di questi viene deciso da un'unità centrale. All'utente può essere concessa la possibilità di incrementare o decrementare il setpoint secondo la tabella sotto riportata.

Per poter variare questo, rimanendo focalizzati sulle attuali interfacce, occorre agire sulla manopola di regolazione del setpoint come mostrato nella seguente figure :



CONTROLLO FANCOIL CON PIASTRA RADIANTE

SELEZIONE DEL CONTROLLO FANCOILS RADIANT

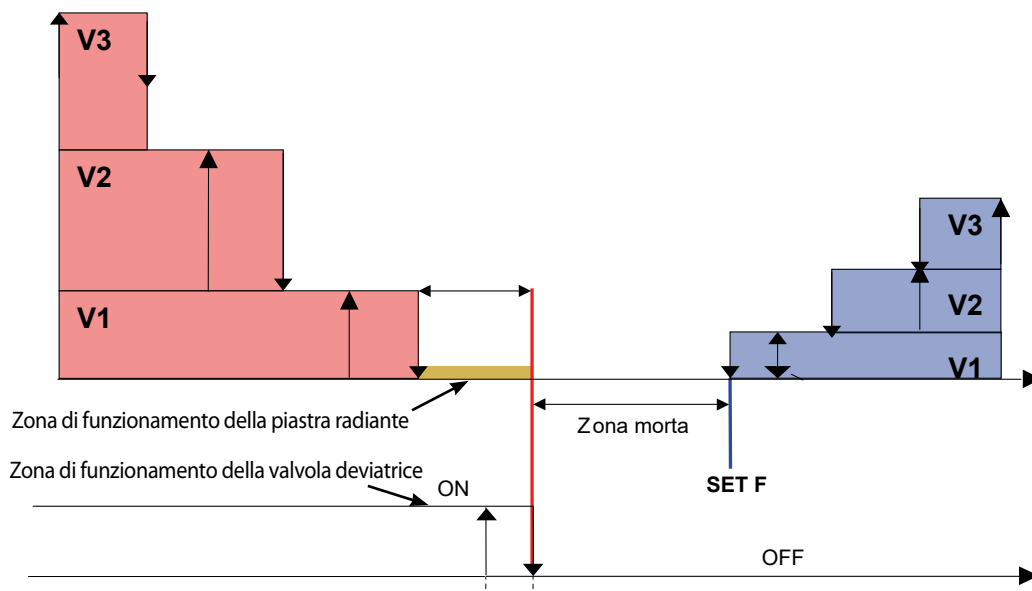


DIP SWITCH SW2 PER SELEZIONE DEL CONTROLLO DELLA PIASTRA RADIANTE

Per poter controllare i ventilconvettori Radiant si deve selezionare la regolazione della piastra radiante tramite i dip switches SW2 (vedi Figura), le funzionalità di questi dips è descritta nella Tabella del capitolo UTILIZZO DEL SISTEMA.

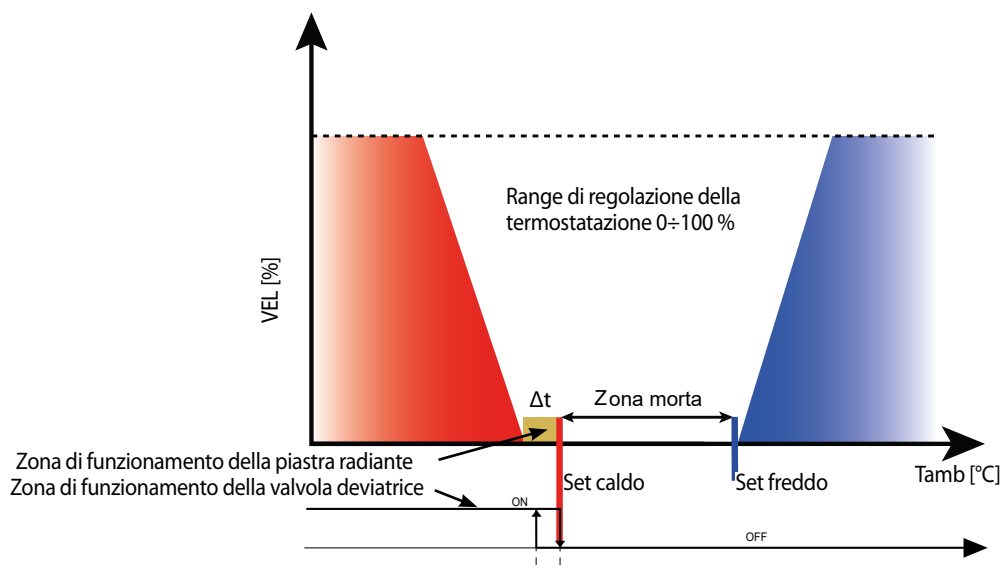
TERMOSTATO TRE LIVELLI + PIASTRA RADIANTE

La Figura indica il funzionamento del ventilatore nella modalità Automatica (modo di funzionamento selezionato AUTO) in funzione dell'errore proporzionale. In modalità manuale (selettore in posizione V1, V2, V3) il ventilatore utilizza dei cicli di On-Off sulla velocità selezionata in corrispondenza delle soglie della velocità V1.



TERMOSTATAZIONE 0÷100 % + PIASTRA RADIANTE

La Figura indica il funzionamento del ventilatore nella modalità Automatica (modo di funzionamento selezionato AUTO) in funzione dell'errore proporzionale. In modalità manuale (selettore in posizione V1, V2, V3) il ventilatore utilizza dei cicli di On-Off sulla velocità selezionata in corrispondenza delle soglie della velocità VFAN selezionata



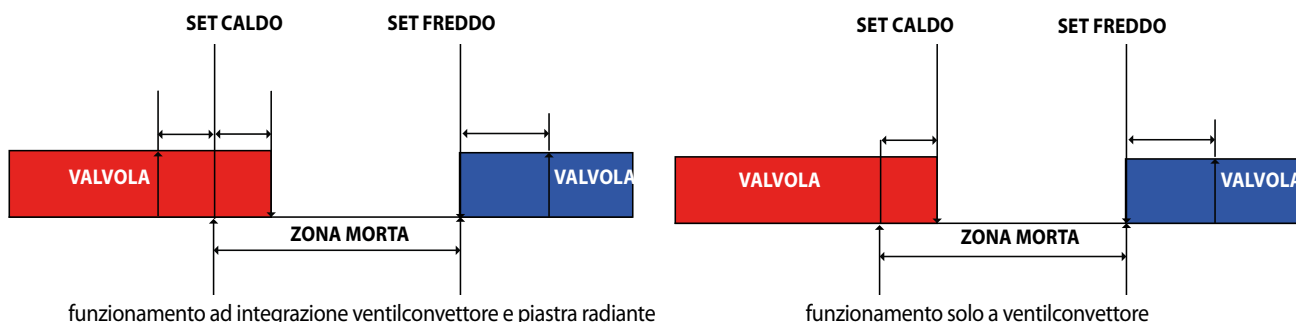
Come si vede nelle immagini nelle figure, in prossimità del setpoint caldo, la ventilazione viene disabilitata e rimane attiva la piastra radiante. Il valore Δt è impostabile dal dip 2 di SW2 come indicato dalla tabella di Impostazione Dip-Switch SW2. La zona morta indicata in figura può essere pari a 2°C oppure 5°C a seconda dell'impostazione fatta per il dip 7

FUNZIONAMENTO VALVOLA DI INTERCETTAZIONE REMOTA

In presenza di una eventuale valvola di intercettazione remota (dip 1 ON), la posizione della sonda acqua, per motivi impiantistici, può essere solo a valle della valvola stessa.

In seguito il tempo d'inibizione del ventilatore è calcolato automaticamente e dipende da quanto tempo è rimasta chiusa la valvola; in questo modo può variare da un minimo di 0'00" a un massimo di 2'40".

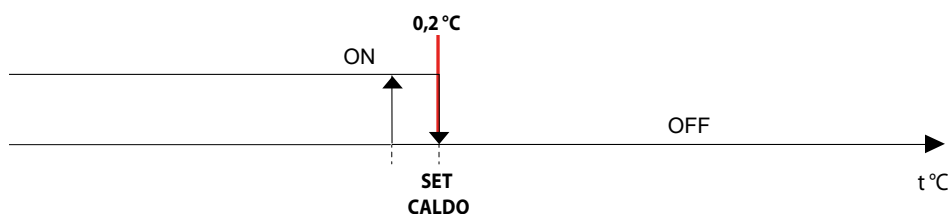
La logica di funzionamento della valvola è quella riportata nella figura seguente:



FUNZIONAMENTO VALVOLA DEVIATRICE IN AUX

Il ventilconvettore in modalità AUX può funzionare solamente in riscaldamento (change over bloccato) attraverso l'utilizzo della sola piastra radiante.

Nella figura sottostante si evidenzia la logica di funzionamento della valvola deviatrice

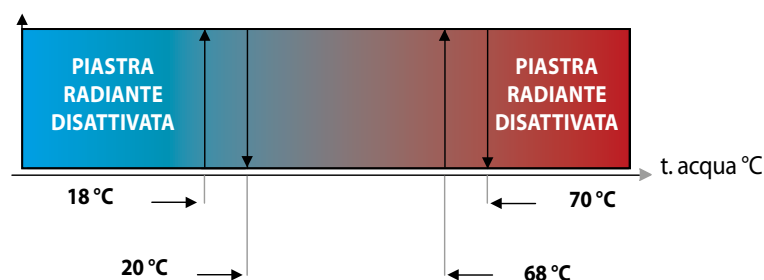


ABILITAZIONE DELLA PIASTRA RADIANTE

Come indicato dalla figura, la piastra radiante può funzionare solo se la temperatura dell'acqua è all'interno di un range di funzionamento (18°C ÷ 50 °C). Il limite inferiore è dettato dalla necessità di impedire la formazione di condensa nella superficie della piastra radiante, invece, il limite superiore è legato alla necessità di evitare il contatto con superfici esterne troppo calde da parte di un utilizzatore (rif. CEI EN 60335-2-40).

LOGICA MS CON FANCOILS RADIANT

In funzionamento Radiant, l'ingresso MS ha la funzione di disabilitare la sola ventilazione e non il funzionamento di tutto il termostato, questo permette quindi al regolatore di garantire il funzionamento "solo radiante".



CONTROLLI AGGIUNTIVI

FUNZIONAMENTO DI EMERGENZA

Sono previsti i seguenti due casi di avaria:

Sonda Acqua assente

Il termostato in questo caso si comporta nel modo seguente:

- La ventilazione è sempre abilitata
- Il cambio stagione avviene in base alla differenza tra il SET impostato e la Temperatura Ambiente. Se l'ambiente supera di un intervallo pari alla zona morta il Set Caldo allora si passa al modo Freddo; se ambiente scende di un intervallo pari alla zona morta sotto il Set Freddo allora si passa al modo Caldo.
- L'accensione/spengimento della resistenza non dipende in questo caso dalla temperatura dell'acqua ma dalla pura richiesta di funzionamento del termostato.
- In questo caso è prevista una correzione fissa della sonda ambiente che viene determinata in base al tipo di termostato

configurato (vedi Tabella Correzioni sonda ambiente).

Sonda Ambiente assente (2 tubi)

Il termostato in questo caso si comporta nel modo seguente:

SELETTORE IN POSIZIONE OFF - AUX

- La valvola è chiusa
- Il ventilatore è spento

SELETTORE IN POSIZIONE AUTO, V1, V2, V3:

- La valvola è sempre aperta.
- Stagione di funzionamento sempre caldo.
- La ventilazione esegue dei cicli di On-Off la cui durata del ciclo di ON è proporzionale alla posizione del Selettore di Temperatura (controllo manuale della potenza erogata dal terminale). La durata totale del ciclo di ON-OFF corrisponde a 5'20". Nella seguente tabella si riportano degli esempi di durata dei vari cicli di ON e OFF in base alla posizione del selettore di temperatura:

Posizione	Durata Ciclo ON	Durata Ciclo OFF
Min.	Nulla	5'20"
Centrale	2'60"	2'60"
Max.	5'20"	Nulla

SONDA AMBIENTE ASSENTE (4 TUBI)

Il termostato in questo caso si comporta nel modo seguente:

SELETTORE IN POSIZIONE OFF - AUX

- Le valvole sono chiuse
- Il ventilatore è spento

SELETTORE IN POSIZIONE AUTO, V1, V2, V3:

- La stagione di funzionamento viene decisa alla base della posizione del selettore di temperatura andando ad attivare la rispettiva valvola come rappresentato in figura:



- La ventilazione in questo caso viene eseguita sempre secondo dei cicli di ON-OFF andando però ad aumentare la fase di ON a partire dalla posizione centrale. In questo modo si può richiedere di erogare la massima ventilazione con il selettore in posizione minima per la stagione di funzionamento a freddo e analogamente si ha la massima ventilazione con il selettore in posizione massima per la stagione di funzionamento a caldo. La durata totale del ciclo di ON-OFF corrisponde sempre a 5'20". Nella seguente tabella si riportano degli esempi di durata dei vari cicli di ON e OFF in base alla posizione del selettore di temperatura:

Posizione	Durata Ciclo ON	Durata Ciclo OFF
Min.	5'20"	Nulla
Centrale	Nulla	5'20"
Max.	5'20"	Nulla

SONDA AMBIENTE ASSENTE (2 TUBI PER IL FREDDO + RESISTENZA PER IL CALDO)

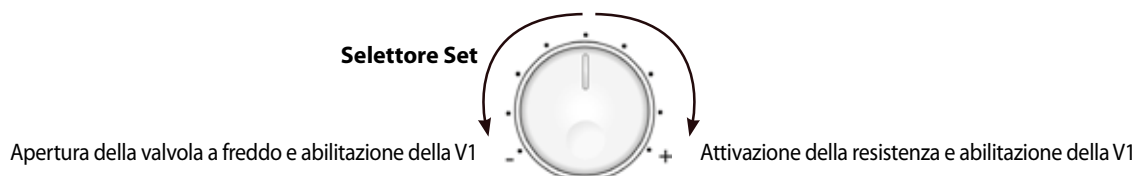
Il termostato in questo caso si comporta nel modo seguente:

SELETTORE IN POSIZIONE OFF

- Le valvole sono chiuse
- Il ventilatore è spento

SELETTORE IN POSIZIONE AUTO, V1, V2, V3, AUX:

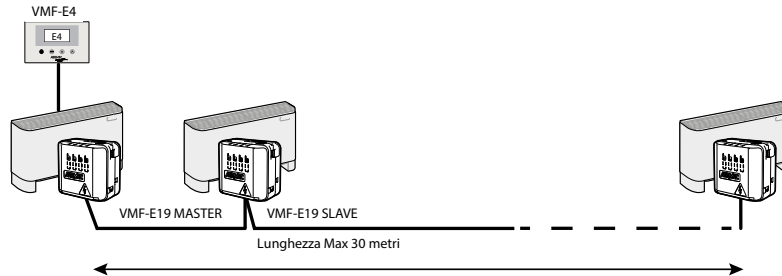
- La stagione di funzionamento viene decisa alla base della posizione del selettore di temperatura andando ad attivare la valvola della batteria nel funzionamento a freddo o la resistenza nel funzionamento invernale:



RETE LOCALE DI FAN COIL

STRUTTURA DI RETE

Il termostato VMF-E19 è stato progettato per poter comunicare con altri termostati della famiglia VMF attraverso una seriale dedicata che si basa sugli standard logici TTL e a basso throughput. Suddetta comunicazione seriale risulta essere indispensabile per lo scambio di informazioni all'interno di piccole reti di fan coil. Si parla infatti di una rete composta da al più 6 termostati e con una lunghezza massima pari a circa 30 metri. Questa è stata infatti pensata per soddisfare delle piccole zone in cui vi siano più di un fan coil che si vogliono però controllare da un unico punto di comando. Nello specifico in questa rete è sempre presente un master, a cui è collegata l'interfaccia utente VMF-E2/E4, che va a comandare il funzionamento degli slave, ad esso connessi, in base alle impostazioni effettuate sulla sua interfaccia utente.



Come si può osservare dalla Figura sopra, al master deve essere connessa l'interfaccia utente VMF-E2/E4. Non è possibile avere per ogni termostato slave un'interfaccia locale VMF-E2/E4

PRINCIPIO DI FUNZIONAMENTO

Il fan coil master, ovvero quello con a bordo l'interfaccia utente, effettua ciclicamente una trasmissione verso le unità slave andando così ad impostare su queste le seguenti informazioni:

- o **Setpoint di regolazione**
- o **Modo di funzionamento (OFF, AUTO, V1, V2, V3, AUX)**
- o **Stagione di funzionamento**

I fan coil slave non possono quindi funzionare (tranne casi particolari) secondo impostazioni differenti da quelle dettate dal master.

Sonda Ambiente: la sonda di regolazione ambiente non è necessaria sui fan coil slave poiché questi possono utilizzare l'eventuale sonda di regolazione del master. Qualora però si voglia evitare di avere dei microclimi è possibile installarla anche sugli slave che andranno così a regolare con la rispettiva sonda. Nel caso particolare in cui sul master si guasti la sonda ambiente gli slave non provvisti di sonda funzioneranno in modalità emergenza (analogamente al master) mentre gli slave provvisti di sonda ambiente continueranno a funzionare in modalità normale.

Sonda Acqua: la sonda acqua può essere installata o meno sui vari fan coil della rete TTL. I fan coil provvisti di sonda utilizzeranno questa per i controlli di minima e massima previsti mentre nei fan coil privi della sonda acqua la ventilazione sarà sempre abilitata.

Ingresso Microswitch: questo è l'unico ingresso digitale che risulta essere abilitato su tutti gli slave della rete. Qualora infatti il contatto venga aperto (ovvero aletta chiusa) il termostato indipendentemente che sia master/slave viene messo in modalità OFF (anche se il termostato è il master della rete si spegne soltanto questo non tutta la rete).

Ingresso Contatto Esterno: questo ingresso digitale è inibito su tutti i fan coil slave mentre è abilitato soltanto sul master. Qualora l'ingresso del master sia chiuso tutti i fan coil slave della zona vengono spenti.

Ingresso Sensore Presenza: l'ingresso digitale sensore presenza è attivo soltanto sul fan coil master che utilizza questo per determinare, secondo quanto spiegato sul paragrafo Funzione Sleep, il valore del setpoint di regolazione che verrà inviato quindi agli slave.

Funzione Antigelo: la modalità antigelo è l'unico caso in cui un eventuale slave che si trova in questo stato può funzionare secondo impostazioni non previste dal master. In generale infatti i fan coil indipendentemente che siano master o slave, quando entrano in modalità antigelo iniziano a funzionare secondo quanto riportato in precedenza sul paragrafo Protezione Antigelo.

GUASTI SULLA RETE TTL

Assenza di Comunicazione Master-Slave: i fan coil slave si aspettano ciclicamente dal fan coil master le impostazioni di zona. Nel caso in cui uno slave non comunichi più, per qualche motivo, con il master si pone nello stato di OFF (ovvero spegnimento di tutti i carichi) dopo 10" dall'ultimo comando correttamente ricevuto.

Assenza di Comunicazione Master-Interfaccia Utente: se il master si ritrova ad un certo punto a non comunicare più con l'interfaccia utente si pone nello stato di OFF dopo 10" dall'ultimo comando ricevuto da questa. Il master invierà inoltre

anche a tutti gli slave il comando di OFF. L'interfaccia utente darà inoltre la segnalazione visiva led fucsia + led termostato lampeggianti per indicare che vi è assenza di comunicazione

VINCOLI DI RETE TTL

Tutti i termostati slave in rete TTL devono avere la stessa tipologia di accessorio configurata (attraverso i dip 5 e dip 6) nell'unità Master. Ad esempio non è possibile avere configurato sul master l'accessorio plasma cluster e sullo slave l'accessorio resistenza elettrica. L'unica eterogeneità eventualmente disponibile è avere l'accessorio di depurazione differente tra master e slave si veda in particolare le ultime due tipologie di accessorio della Tabella Impostazione Dip-Switch SW1. Non è invece possibile avere per esempio sul master la resistenza elettrica e sullo slave l'accessorio di depurazione o viceversa.

Un ulteriore vincolo riguarda la gestione della zona morta di regolazione questa infatti è sufficiente impostarla sul fan coil master in quanto comunque sugli slave viene ignorata poiché sia il setpoint che la stagione di funzionamento di questi dipende comunque dal master.

FUNZIONAMENTO DI EMERGENZA RETE TTL

Sonda Ambiente Assente Master

Il principio di funzionamento del termostato master nel caso in cui funzioni senza sonda ambiente (ovvero guasto della propria sonda locale) ricalca quanto descritto sui paragrafi Sonda Ambiente assente (2 tubi) e Sonda ambiente assente (4 tubi)

Sonda Ambiente Assente Slave

Le schede termostato Slave entrano in funzionalità di emergenza qualora si guasti non solo la propria sonda locale ma si guasti pure quella del master. Secondo infatti quanto già detto in precedenza se la sonda dello slave si guasta mentre la sonda del master funziona correttamente gli slave continuano a funzionare utilizzando quella del master. Qualora comunque accada che gli slave inizino a funzionare in modalità emergenza questi verranno fatti funzionare alla velocità selezionata sull'interfaccia utente e verrà aperta la valvola Y1 (questo sia per impianti 2 tubi che impianti 4 tubi). Inoltre gli slave in funzionamento emergenza non seguono la logica dei cicli di ON-OFF in base alla posizione del selettore di temperatura ma si trovano sempre nella fase di ON quindi ventilazione sempre funzionante.

PROTEZIONE ANTIGELO RETE TTL

Master: come descritto nel paragrafo Protezione Antigelo il termostato prevede di serie il controllo sulla temperatura ambiente onde evitare che questa scenda a valori di gelo. Qualora il master si trovi a funzionare secondo questo stato imporrà a tutti gli slave di funzionare in modalità AUTO e setpoint 12°C anche se questi, per assurdo, si trovino a funzionare secondo funzionamento normale.

Slave: Nel caso invece sia uno degli slave a trovarsi nella logica di funzionare secondo la protezione antigelo (nonostante il master per assurdo funzioni in modalità normale) inizierà a funzionare in modalità AUTO con setpoint 12°C. Questo è l'unico caso in cui lo slave funziona secondo impostazioni differenti da quelle dettate dal master.

RETE SUPERVISIONE SU RS485

Il termostato E19 mette a disposizione anche la possibilità di essere interfacciato ad un sistema centralizzato attraverso una seriale di comunicazione, basata sullo standard elettrico RS485, e utilizzando il protocollo standard Modbus RTU. La scheda E19 è sempre Slave della comunicazione.

CARATTERISTICHE DI RETE

- La lunghezza massima del bus = 1000m.
- Velocità di trasmissione = 19200 baud.
- Data bits: 8
- No parity
- Stop bit 2
- Protocollo di comunicazione Modbus RTU.

LOGICA FUNZIONAMENTO

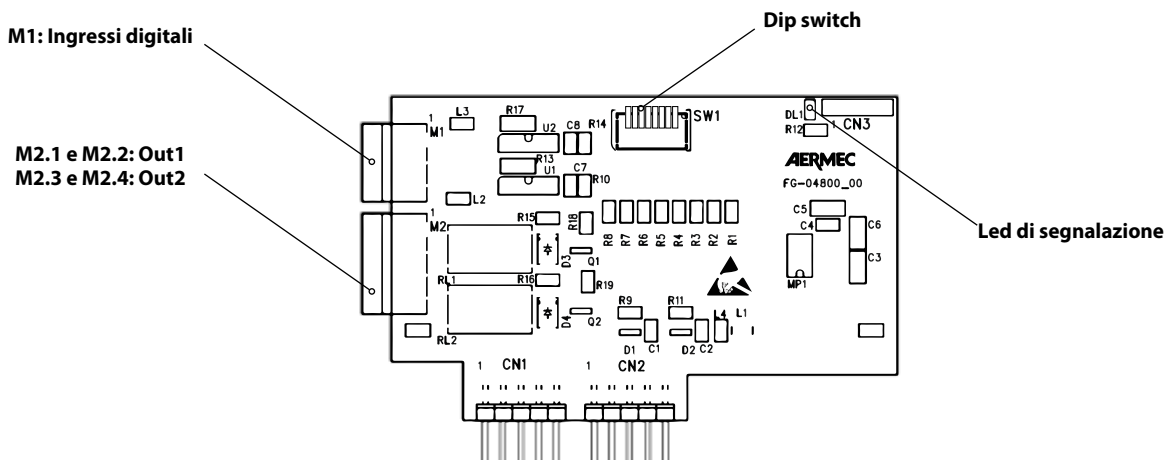
Stabilita la comunicazione con il sistema di supervisione, abilitata automaticamente la funzione comfort, ovvero il setpoint di regolazione dell'interfaccia locale diventa un semplice scostamento del setpoint di ± 3 o ± 6 °C dal setpoint centralizzato. Il termostato E19 comunicando col sistema centralizzato fornisce e riceve varie informazioni relative al suo stato di funzionamento. Di seguito si riporta la lista delle variabili che il termostato può scambiare via seriale.

NOTA: Il termostato VMF-E19 può comunicare con il sistema centralizzato solo se provvisto di interfaccia utente o presenta l'espansione VMF-IO.

CONTROLLO ESPANSIONE VMF-IO

Il termostato VMF-E19 può essere corredato dall'espansione VMF-IO che prevede:

- 1) 2 uscite digitali (contatti relé 60Vdc 2A)
- 2) 2 ingressi digitali
- 3) 8 dip switches



GESTIONE DEI DIP SWITCH

Nel caso in cui si desideri interfacciare il termostato E1/E18/GLL10N/GLL20N/GLL100N/GLL200N con un sistema di supervisione differente dal VMF-E5 è necessario associare ad ogni dispositivo un indirizzo Modbus, in modo che lo stesso venga riconosciuto all'interno della seriale RS485.

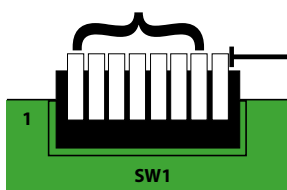
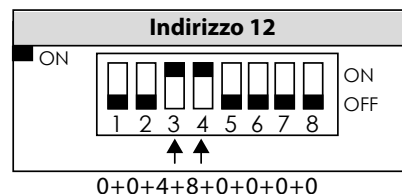
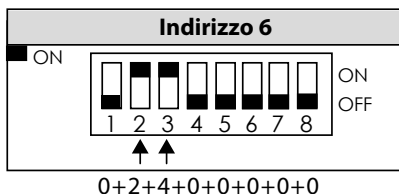
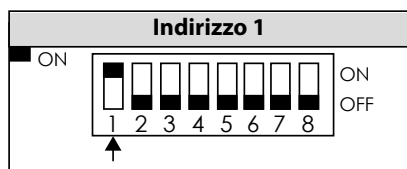
Per associare l'indirizzo al dispositivo è necessario installare a bordo del termostato il VMF-IO e agire sui dip 1-7.

A seconda del valore numerico dell'indirizzo sarà necessario impostare i dip 1-7 seguendo la seguente regola:

Ad ogni dip corrisponde un valore numerico pari a 0, se impostato su OFF e pari al valore rappresentato nella tabella se impostato su ON. L'indirizzo associato sarà pari alla somma dei valori numerici di tutti e 7 i dip, vedi gli esempi sottostanti.

Dip 1 ON*	1
Dip 2 ON*	2
Dip 3 ON*	4
Dip 4 ON*	8
Dip 5 ON*	16
Dip 6 ON*	32
Dip 7 ON*	64
Dip 8	Funzionamento delle uscite digitali
*I Dip da 1 a 7 sono posizionati in OFF di Default	

ESEMPIO:



Con il dip 8 si seleziona il funzionamento delle uscite digitali.

DIP 8: OFF

Out 1: indica se il termostato è abilitato a funzionare da interfaccia utente locale e da ingresso contatto finestra.

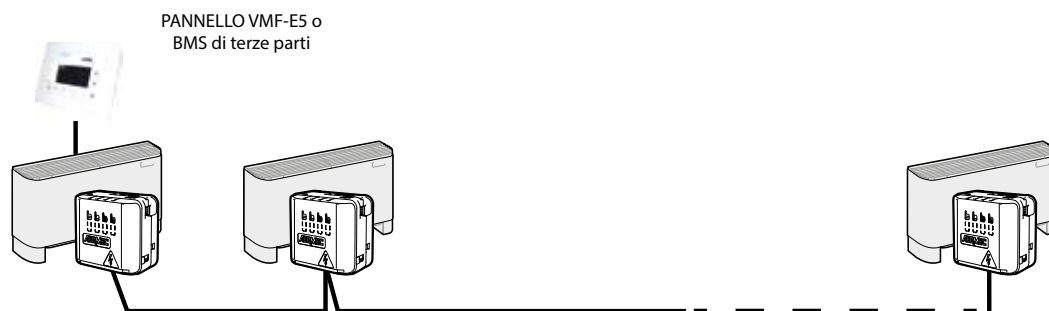
Out 2: indica la presenza di un allarme nel sistema

DIP 8: ON

Out 1: indica la richiesta di funzionamento del termostato

Out 2: indica la stagione di funzionamento (contatto aperto estate/contatto chiuso inverno)

CONTROLLO DA SUPERVISIONE SENZA INTERFACCIA UTENTE



Come si vede dalla Figura, attraverso l'inserimento della scheda espansione VMF-IO, si possono controllare i ventilconvettori attraverso il pannello VMF-E5 o da sistemi BMS di terze parti senza la presenza delle interfacce utenti VMF-E4/E2. Per un corretto funzionamento dei ventilconvettori è necessario però prevedere l'installazione della sonda aria a bordo macchina.

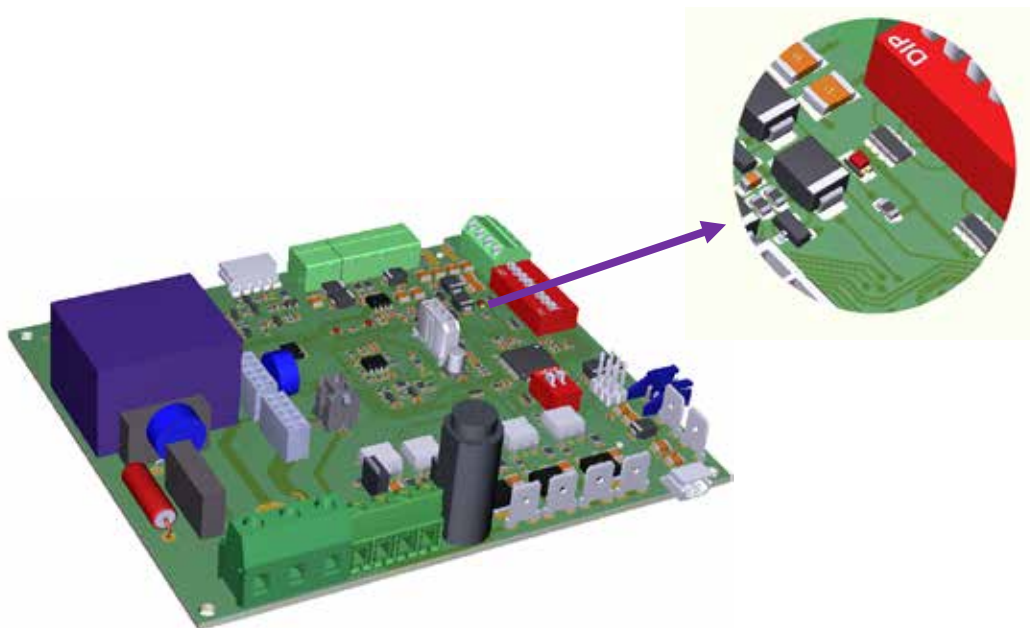
 Con l'utilizzo dell'espansione VMF-IO non si possono gestire impianti che prevedono reti locali TTL.

RETE SUPERVISIONE WORK

La scheda di controllo VMF-E19 è stata progettata per potersi connettere con sistemi di controllo e/o di supervisione che comunicano in Work, attraverso l'utilizzo dell'espansione VMF-LON.

Per ulteriori informazioni inerenti alle specifiche tecniche (collegamento fisico, dati scambiati, impostazioni del sistema) del protocollo LonWork si rimanda alla lettura della documentazione dell'espansione VMF-LON.

LED DI SISTEMA



Il led di sistema presente a bordo del termostato VMF-E19 ha il compito di dare delle informazioni sul funzionamento della sistema:

- Lampeggio con frequenza di 1 secondo : il termostato funziona regolarmente
- Lampeggio con frequenza di 100 ms : il termostato presenta una delle seguenti anomalie
- **Anomalia sonda ambiente.**
- **Fan coil in funzionamento antigelo.**
- **Allarme acqua non idonea al funzionamento.**
- **Interfaccia utente scollegata.**
- **Allarme controllo inverter**

INSTALLAZIONE

Vengono qui riportate le indicazioni essenziali per una corretta installazione delle apparecchiature.

Si lascia comunque all'esperienza dell'installatore il perfezionamento di tutte le operazioni a seconda delle esigenze specifiche.

Prima di procedere ad effettuare l'installazione, si ricorda di leggere attentamente le informazioni riportate in seguito:

- **ATTENZIONE:** prima di effettuare qualsiasi intervento, assicurarsi che l'alimentazione elettrica sia disinserita.
- **ATTENZIONE:** prima di effettuare qualsiasi intervento munirsi di opportuni dispositivi di protezione individuale.
- **ATTENZIONE:** L'apparecchio deve essere installato conformemente alle regole impiantistiche nazionali.
- **ATTENZIONE:** i collegamenti elettrici, l'installazione delle unità e dei loro accessori devono essere eseguiti solo da soggetti in possesso dei requisiti tecnico-professionali di abilitazione all'installazione, alla trasformazione, all'ampliamento e alla manutenzione degli impianti ed in grado di verificare gli stessi ai fini della sicurezza e della funzionalità.

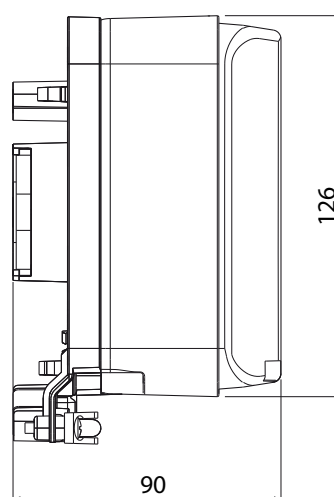
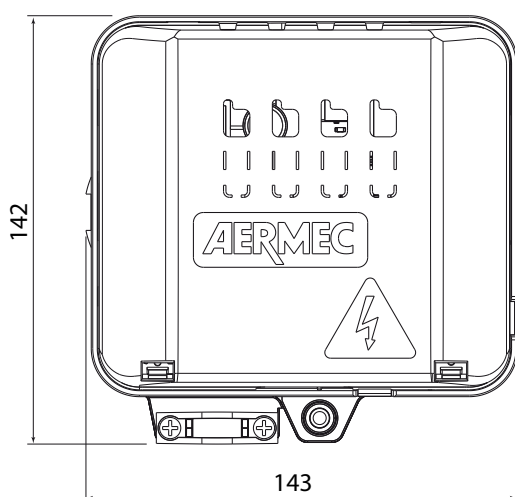
In particolare per i collegamenti elettrici si richiedono le verifiche relative a:

- Misura della resistenza di isolamento dell'impianto elettrico.
- Prova della continuità dei conduttori di protezione.
- **ATTENZIONE:** Installare un dispositivo, interruttore generale o spina elettrica

che consenta di interrompere completamente l'alimentazione elettrica dall'apparecchio.

- **ATTENZIONE:** l'unità è collegata alla rete elettrica, un intervento da parte di personale non provvisto di specifica competenza tecnica può causare danni allo stesso operatore, all'apparecchio ed all'ambiente circostante.
- Controllare che la tensione della rete sia conforme a quella richiesta dall'apparecchio da installare.
- Il dimensionamento dei collegamenti elettrici dovrà essere effettuato secondo le norme vigenti, tenendo conto del carico dell'impianto.
- Per l'alimentazione elettrica usare cavi integri e con sezione adeguata al carico. Si raccomanda di eseguire i collegamenti utilizzando un cavo singolo per ogni collegamento. Non fare giunzioni sul cavo di alimentazione ma utilizzare un cavo più lungo. Le giunzioni possono causare surriscaldamenti o incendi.
- Utilizzare solo attrezzature specifiche per effettuare i collegamenti elettrici.
- Effettuare la messa a terra dell'unità interna.
- Utilizzare cavi twistati per le connessioni al pannello a filo.
- Per tutti i collegamenti seguire gli schemi elettrici a corredo dell'apparecchio e riportati sulla presente documentazione.
- Gli schemi elettrici sono soggetti ad un continuo aggiornamento, è obbligatorio quindi fare riferimento a quelli a bordo macchina.

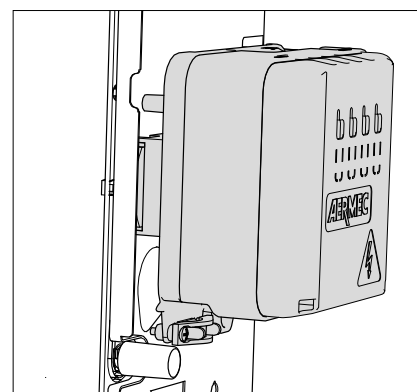
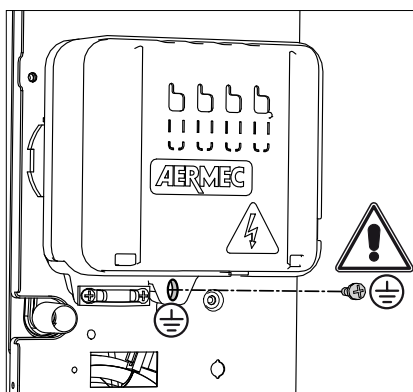
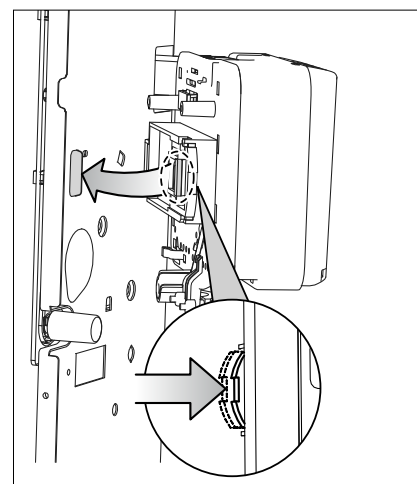
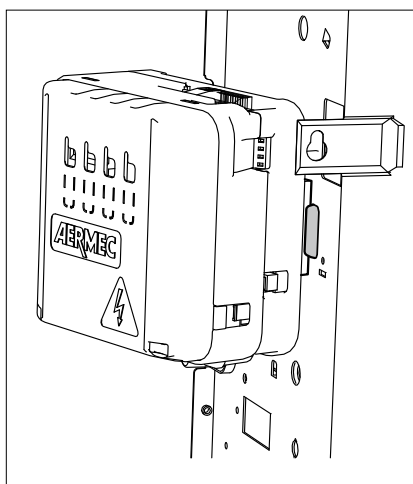
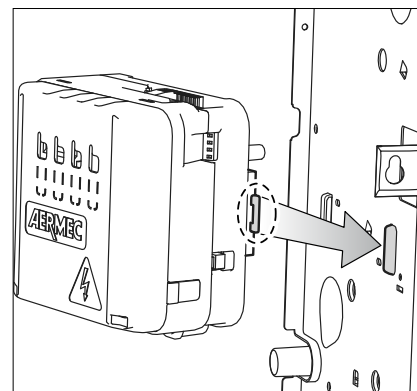
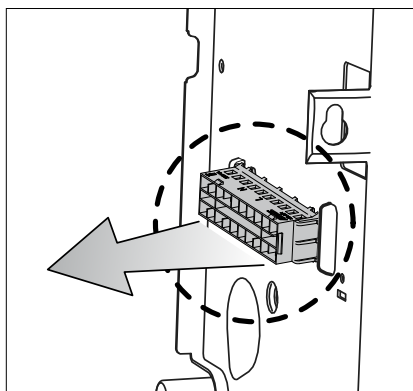
- Non tentare di riparare l'unità da soli. Un intervento sbagliato può provocare scosse elettriche o incendi, pertanto si consiglia di contattare il Servizio Assistenza di zona. Per ogni intervento tecnico, o installazione si consiglia di contattare il Servizio Assistenza di zona.
- Tutti i cavi devono essere incassati in tubo o canalina finché non sono all'interno del fancoil. I cavi all'uscita dal tubo o canalina devono essere posizionati in modo da non subire sollecitazioni a trazione o torsione e comunque protetti dagli agenti esterni.
- Cavi a trefolo possono essere usati solo con capicorda. Assicurarsi che i trefoli dei fili siano ben inseriti.
- Nel caso sia installata la valvola a tre vie, la sonda di minima temperatura dell'acqua può essere spostata dalla sua sede nella batteria, al tubo di mandata a monte della valvola. L'eventuale spostamento della sonda dell'acqua comporta la necessità di sostituire la stessa con l'accessorio sonda VMF-SW, dotato di un cavo con lunghezza adeguata.
- I collegamenti devono essere effettuati ai connettori sulla scheda elettronica.
- La scheda elettronica è protetta con una scatola in plastica e un coperchio facilmente rimovibile con l'aiuto di un utensile.
- Attenzione: lo schema per i collegamenti alle morsettiere della scheda elettronica sono stampate all'interno del coperchio della sua scatola.
- Effettuare la messa a terra dell'unità interna.



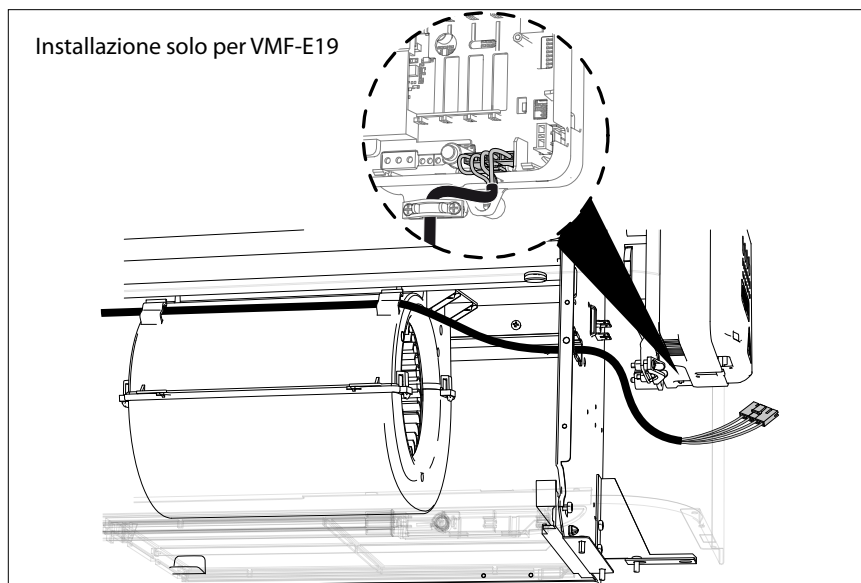
COLLEGAMENTI ALLA SCHEDA

- L'installazione del kit VMF-E19/E19I richiede che sia rimossa dal fancoil la morsettiera di serie.
- Montare la scatola del termostato alla fiancata del fancoil, sugli attacchi che erano della morsettiera.
- Togliere il coperchio alla scatola del termostato.
- **ATTENZIONE:** collegare a terra la scheda del termostato.
PERICOLO: è obbligatorio avvitare la vite sulla fiancata del fancoil, in quanto essa consente la messa a terra di tutto l'impianto.
- Collegare i cavi di alimentazione. Attenzione, rispettare le polarità L e N.
- Collegare i cavi elettrici del motore elettrico. Rispettare la sequenza delle velocità, se il motore ha 4 o più velocità, scegliere le 3 velocità preferite.
- Collegare i cavi elettrici della sonda temperatura aria (SA).
- Collegare i cavi elettrici della sonda temperatura acqua (SW).
- Collegare i cavi elettrici della sonda temperatura acqua secondaria (SW1), negli impianti idronici a 4 tubi.
- Collegare i cavi per il contatto esterno (se previsto).
- Collegare i cavi per il sensore di presenza (se previsto).
- Collegare i cavi per il microswitch (se previsto).
- Collegare i cavi di rete e alimentazione RS485 (se collegato in rete).
- Collegare i cavi di rete TTL (se collegato in rete).
- Collegare i cavi del pannello comandi (se previsto).
- Verificare che tutti i collegamenti ed i loro cavi siano ben fissati.
- Disporre i cavi in modo che non possano subire tagli, schiacciamenti, strappi, abrasioni e danni in genere.
- Verificare che il fusibile della scheda sia integro e con le caratteristiche prescritte.
- Chiudere la scatola con il coperchio.
- Fissare con il bloccacavo i cavi di alimentazione e delle valvole.

ATTENZIONE: tenere separati gli attacchi elettrici dagli attacchi idraulici. Gli attacchi idraulici e di scarico condensa devono essere sulla fiancata opposta alla fiancata con gli attacchi elettrici.



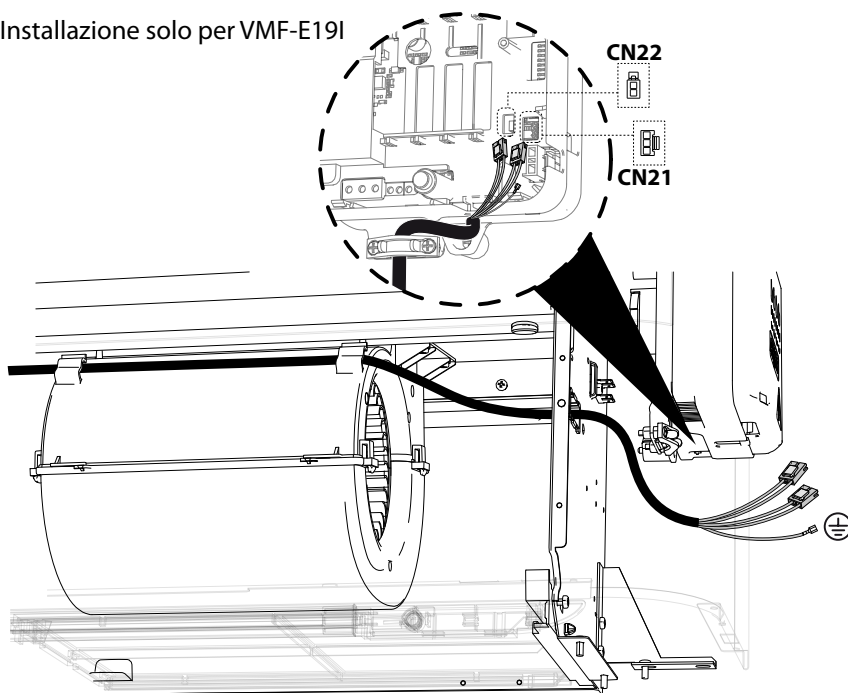
PERICOLO: è obbligatorio avvitare la vite sulla fiancata del fancoil, in quanto essa consente la messa a terra di tutto l'impianto.



COLLEGAMENTI VMF - E19I

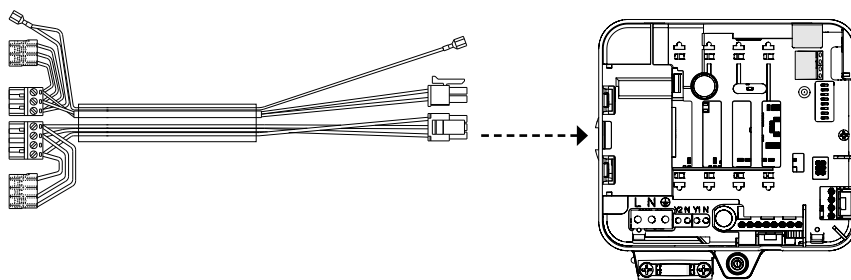
- Per l'installazione del kit VMF-E19I è necessario sostituire il cavo motore.
- Procedere con il fissaggio delle Sonda aria (S.A.) e della sonda acqua (S.W.) (S.W.1 dove previsto).
- Procedere con il fissaggio del cavo microswitch, fornito a corredo.
- Collegare al motore i morsetti previsti rispettando la loro polarizzazione.
- Alloggiare il nuovo cavo motore attraverso la stessa feritoia in cui era alloggiato il precedente cavo.
- Collegare negli alloggiamento CN21 e CN22 i due connettori del nuovo cavo motore
- Collegare il cavo di terra
- Eseguire eventuali collegamenti con pannelli di controllo o collegamenti di rete per la comunicazione Modbus.
- Chiudere la scatola con il coperchio.

Installazione solo per VMF-E19I



ATTENZIONE: tenere separati gli attacchi elettrici dagli attacchi idraulici. Gli attacchi idraulici e di scarico condensa devono essere sulla fiancata opposta alla fiancata con gli attacchi elettrici.

Cavo di collegamento per VMF-E19I



TYPES OF SYSTEM

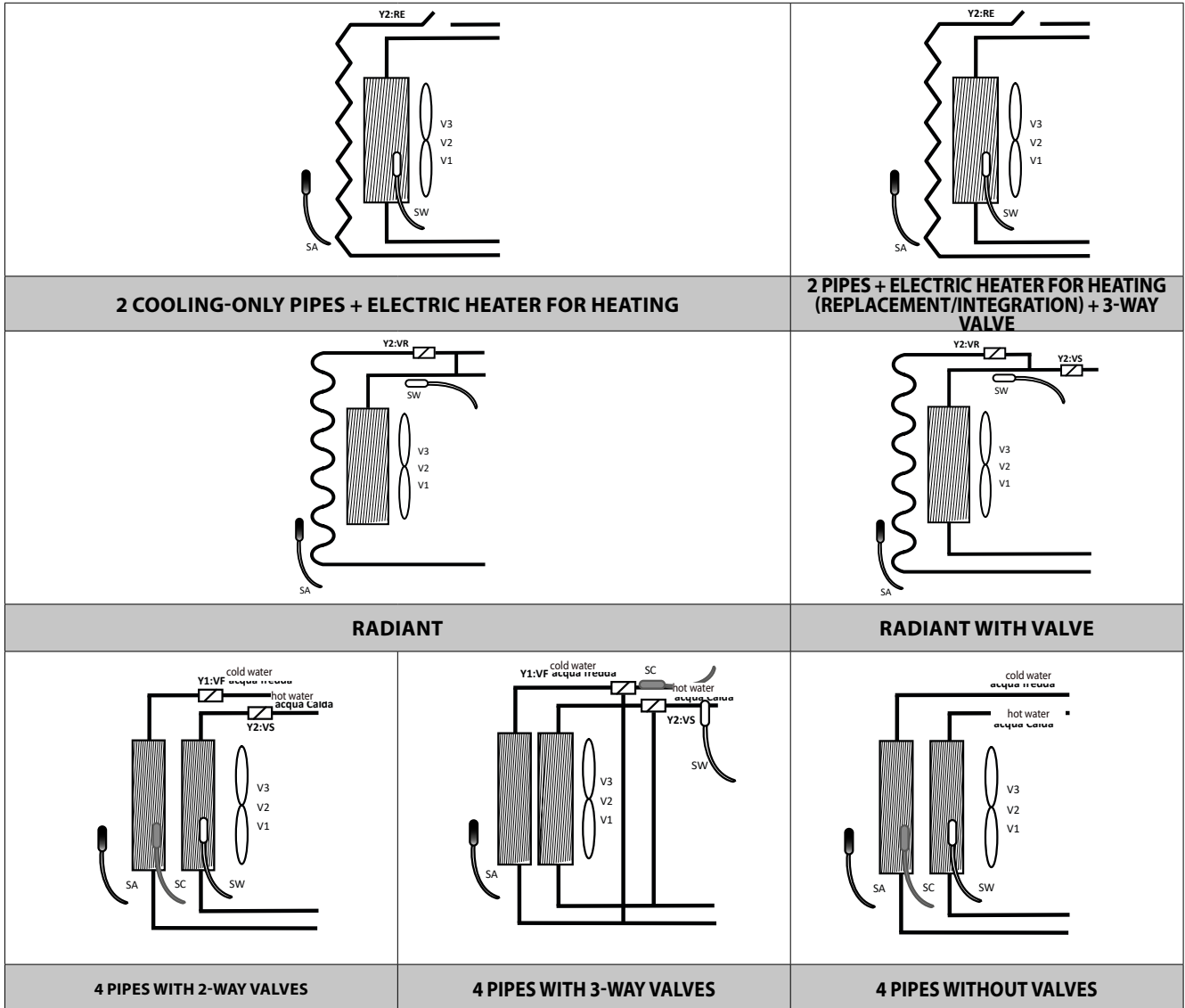
KEY:

- SA** Ambient probe
- SW** Hot/Cold water probe for 2-pipe systems / Hot water probe for 4-pipe systems
- SC** Cold water probe for 4-pipe systems
- VS, VC, VF** Solenoid valve (Hot/Cold) / Hot valve / Cold valve
- V3, V2, V1** Fan speed (maximum, average, minimum)
- VR** Solenoid valve for enabling the radiant plate

2 PIPES	2 PIPES WITH 3-WAY VALVE	2 PIPES WITH 2-WAY VALVE
2 PIPES + COLD PLASMA	2 PIPES WITH 3-WAY VALVE + COLD PLASMA	2 PIPES WITH 2-WAY VALVES + COLD PLASMA
2 PIPES + ELECTRIC HEATER	2 PIPES WITH 2-WAY VALVE + ELECTRIC HEATER	2 PIPES WITH 3-WAY VALVE + ELECTRIC HEATER

KEY:

- SA** Ambient probe
- SW** Hot/Cold water probe for 2-pipe systems / Hot water probe for 4-pipe systems
- SC** Cold water probe for 4-pipe systems
- VS, VC, VF** Solenoid valve (Hot/Cold) / Hot valve / Cold valve
- V3, V2, V1** Fan speed (maximum, average, minimum)
- VR** Solenoid valve for enabling the radiant plate



ELECTRIC CHARACTERISTICS OF THE INPUTS/OUTPUTS

I/O	FUNCTION	ELECTRIC CHARACTERISTICS
CN1	Supply control board	Vin: 230V AC, I _{max} : 5A
CN7-A	Solenoid valve control output	Vout: 230V AC, I _{max} : 0.7A
CN7-B	Solenoid valve control output	Vout: 230V AC, I _{max} : 0.7A
CN3	Motor control output (common)	Vout: 230V AC, I _{max} : 0.7A
CN4	Motor control output (V3)	Vout: 230V AC, I _{max} : 0.7A
CN5	Motor control output (V2)	Vout: 230V AC, I _{max} : 0.7A
CN6	Motor control output (V1)	Vout: 230V AC, I _{max} : 0.7A
CN11	Air probe input	NTC 10Kohm @ 25°C
CN12 + CN13	Water probe input	NTC 10Kohm @ 25°C
CN14	Water probe input	NTC 10Kohm @ 25°C
CN10-A	CE input	
CN10-B	SP input	
CN8	MS input	
CN16-1	T+ (A) serial RS485	
CN16-2	T- (B) serial RS485	
CN16-3	GND serial RS485	
CN16-4	+12V	Vout: 12V DC, I _{max} : 250 mA
CN16-5	GND	
CN17-1	GND serial TTL	
CN17-2	TX-RX serial TTL	
CN27-1	TX-RX serial TTL	
CN27-2	GND serial TTL	
CN27-3	RX-TX mode	
CN27-4	+ 5V	Vout: 5V DC, I _{max} : 100 mA
CN21-1	0-10V/ PWM output	Max Vout: 10V DC, I _{max} 5 mA
CN21-2	analogue GND	
CN21-3	Inverter fault input	

USING THE SYSTEM

SETTING THE DIP SWITCHES

The tab contains configuration dip switches to suit various installations. The microswitches are sub-divided into two sets of dip switches: the first set has 8 in SW1, and they are associated with the following functions:

Dip switch board	Position	Meaning		
Dip 1	On	Shut-off valve PRESENT		
	Off	Shut-off valve ABSENT		
Dip 2	On	Water probe upstream from the 3-way valve		
	Off	Water probe downstream from the 3-way valve		
Dip 3	On	CONTINUOUS ventilation		
	Off	THERMOSTAT-CONTROLLED ventilation		
Dip 4	On	REDUCED BAND enabling		
	Off	NORMAL BAND enabling		
Dip 5	On	Dip 6	Dip 5	Type of system
	Off	OFF	OFF	2-pipe system + electric heater
Dip 6	On	ON	OFF	4-pipe system
	Off	ON	ON	2-pipe system with Cold Plasma / bactericidal lamp
Dip 7	On	2-pipe system (cooling only) + Heater (heating only)		
	Off	Dead band 2°C		
Dip 8	On	Dead band 5°C		
	Off	MS used as a thermostat season changeover		
		MS used for thermostat enabling		

The second set of dip switches is in SW2

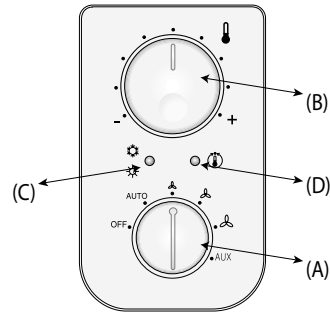
Dip switch board	Position	Meaning
Dip 1	On	Control of fan coils with radiant plate
	Off	Control of fan coils without radiant plate
Dip 2	On	T-delta with use of radiant plate 1.0°C
	Off	T-delta with use of radiant plate 0.5°C

COMMANDS AND VISUALISATION

The interfaces that can be associated with the VMF-E19 thermostat are as follows:

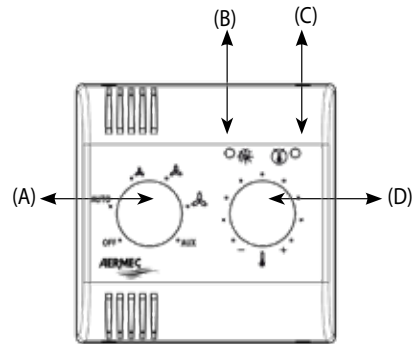
VMF-E2 USER INTERFACE

- (A) Speed selector
- (B) Temperature selector
- (C) Operating mode indicator light
- (D) Ventilation request indicator light



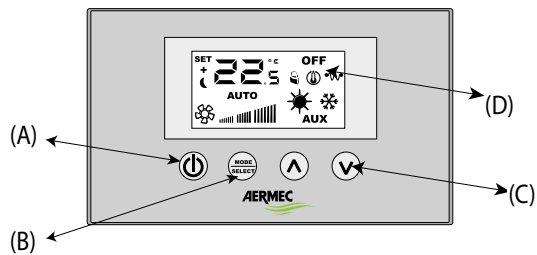
VMF-E3 USER INTERFACE

- (A) Operating mode selector
- (B) BLUE/RED led
- (C) WHITE/GREEN led
- (D) Setpoint temperature selector



VMF-E4X USER INTERFACE

- (A) ON/OFF key
- (B) Ventilation speed change key
- (C) Temperature change key
- (D) LCD



CONTROL LOGIC

The VMF-E19 thermostat can equip the fan coils with multi-speed asynchronous motors and brushless motors.

ADJUSTMENT LOGIC

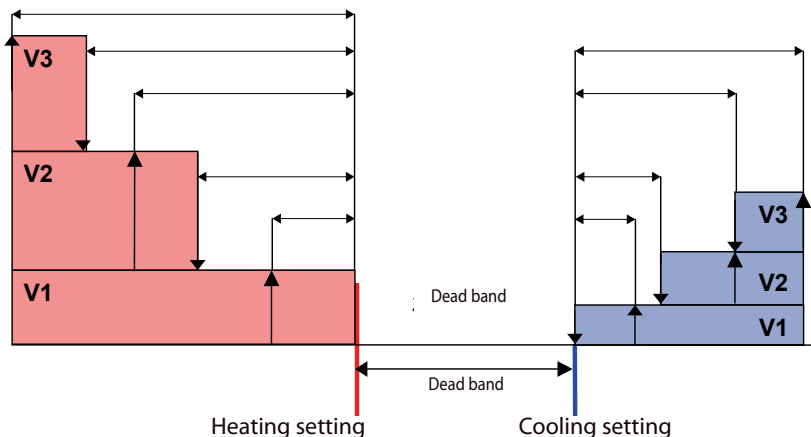
There are two options for the thermostat operating logic.

3-LEVEL THERMOSTAT

The figure below shows the fan operating in Automatic mode (selector on AUTO) on the basis of the proportional error.

In Manual mode (selector on position V1, V2 or V3), the fan follows On-Off cycles at the selected speed, whereas in Auto it follows On-Off cycles according to the thresholds of speed V1. If the fan coil is equipped with an electric heater, each single activation of the heater will require a pre-ventilation phase of about 20" at speed V1. Once the request for ventilation with heater enabled has been fulfilled, there will be a 60" post-ventilation phase at speed V1.

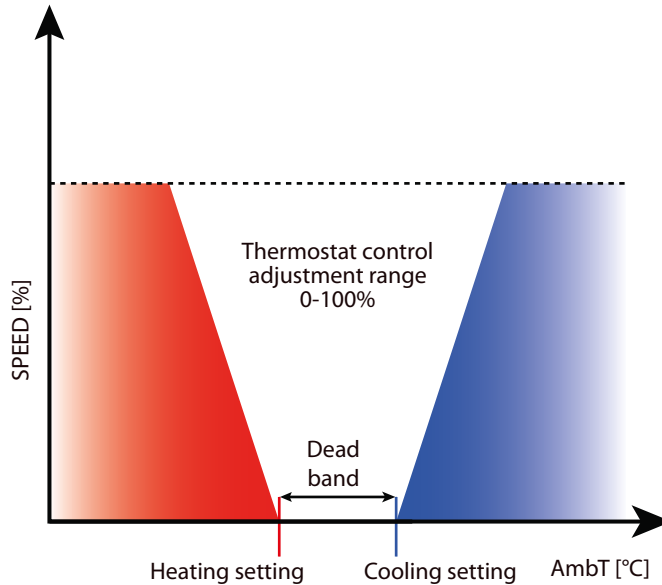
The paragraph "Enabling ventilation" explains the fan enabling/disabling logic in relation to the temperature of the water in the heat exchanger, whereas "Electric heater" explains how ventilation with an active heater works.



The dead band shown in the figure may be equal to 2°C or 5°C, depending on the setting of dip 7.

THERMOSTAT CONTROL 0-100%

For fan coils with a brushless motor, the 0 -10V signal profile will be as shown below:



THERMOSTAT-CONTROLLED VENTILATION

With adjustment on the basis of thermostat-controlled ventilation (dip 3 OFF), the ventilation function switches off when the set value is reached.

CONTINUOUS VENTILATION

Continuous ventilation is selected by setting dip 3 ON. In this mode, ventilation continues at the selected speed even after the set temperature value has been reached. This function is disabled if the machine has no shut-off valve (dip 1 OFF); in this case, ventilation is always managed via thermostat-control logic. The following table shows the ventilation speed activated according to the position of the selector:

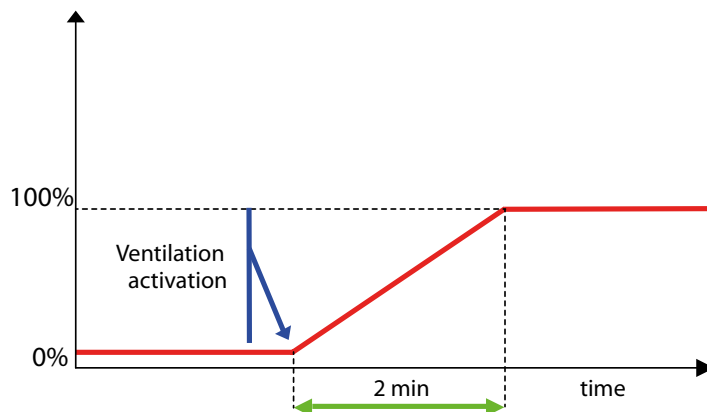
Selector	Function
OFF	The thermostat is switched off. It can start up in Heating mode however, if the room temperature falls below 7°C and the water temperature is suitable (anti-freeze function).
AUTO	When the set value is reached, ventilation continues at the minimum speed (V1).
V1	In this position, the minimum ventilation speed V1 remains active, regardless of the thermostat requests.
V2	In this position, the average ventilation speed V2 remains active, regardless of the thermostat requests.
V3	In this position, the maximum ventilation speed V3 remains active, regardless of the thermostat requests.
Aux	In this position, the minimum ventilation speed V1 remains active.

GRADUAL VENTILATION START-UP

The thermostat offers gradual fan start-up control when the fan coil is enabled, to guarantee better environmental and acoustic comfort (refer to the figure below).

THE START-UP CONDITIONS MAY BE AS FOLLOWS:

- Electrical activation of the fan coil with the operating mode selector in any position other than OFF.
- Activation of the fan coil by rotating the operating mode selector from OFF to AUTO, V1, V2, V3 or AUX.
- Closure of the MS contact if used for external enabling (dip 4 OFF), and from the CE input.



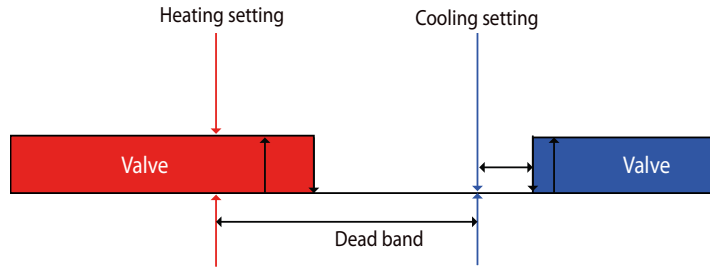
VALVE ON/OFF FUNCTION

If a shut-off valve is installed (dip1 ON), the position of the probe can be managed both upstream and downstream of the valve itself (on the standard position available in the heat exchanger). The difference between the two options lies in how ventilation is managed. If the water probe is upstream of the valve (dip2 ON) or isn't installed, there is an exchanger pre-heating function that enables the fan 2'40" after the first opening of the valve.

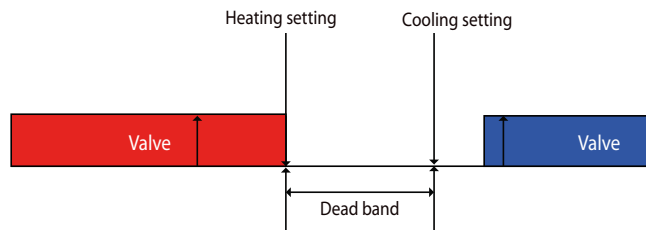
For this exchanger pre-heating function, the valve in question is Y1 in the case of a 2-pipe system (dip5 Off) or Y2 with a 4-pipe system (dip5 On). The fan inhibition time is then calculated automatically according to how long the valve has remained closed; in this way, it can vary from a minimum of 0'00" to a maximum of 2'40". This ventilation enabling delay in relation to the opening of the valve is reset if the electric heater is enabled, the purpose being to guarantee greater safety for the user.

The figure below indicates the valve operating logic if the thermostat is used with thermostat-controlled ventilation logic or modulated logic. As you can see, in HEATING mode the valve is used by exploiting the capacity of the terminal to dispense heat even when ventilation is disabled (stack effect). On the one hand, this takes advantage of the stack effect, and on the other it avoids the continuous opening and closing of the valve (that takes a few minutes to respond), which means the water in the terminal is always circulating during normal operation.

In COOLING mode, thermostat control of the valve is not synchronised with that of the fan. This helps take full advantage of the cooling capacity of the machine, and ensures more precise room temperature control.

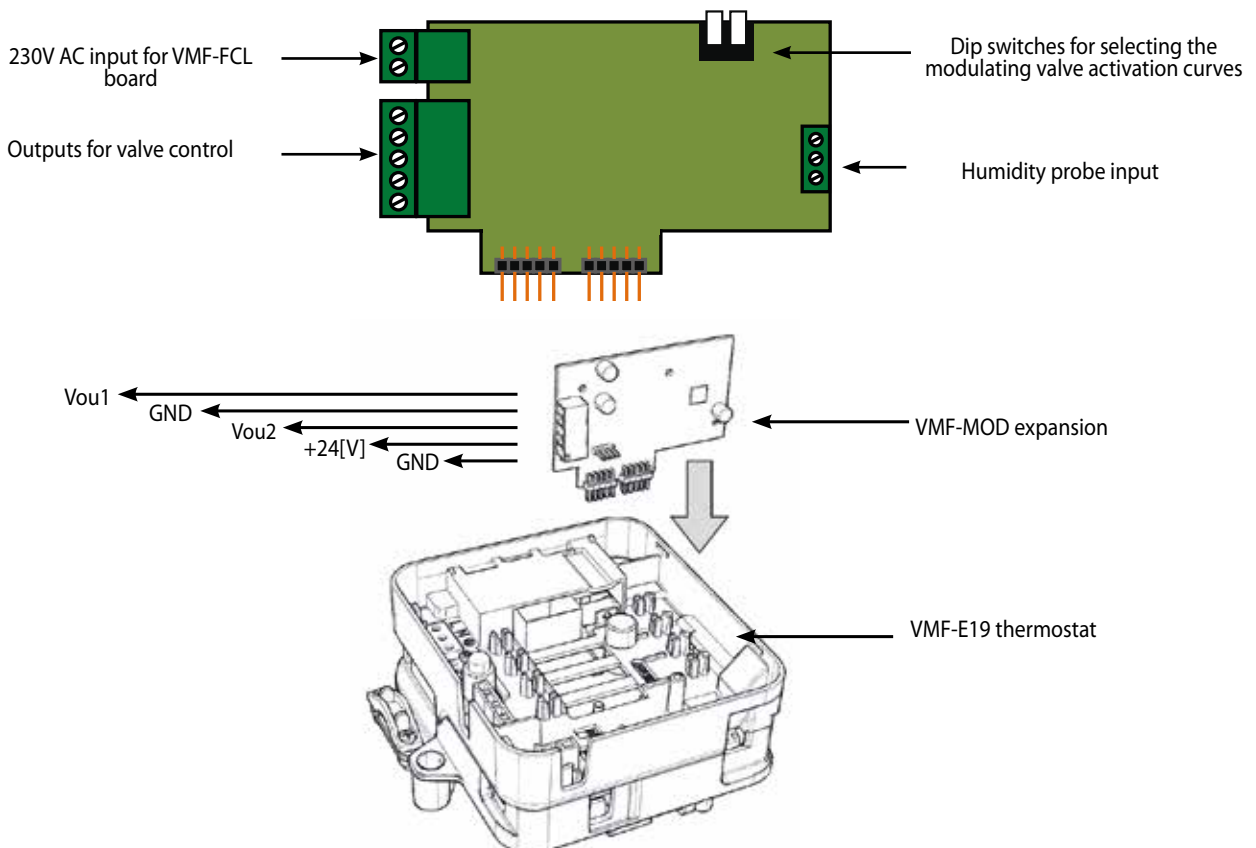


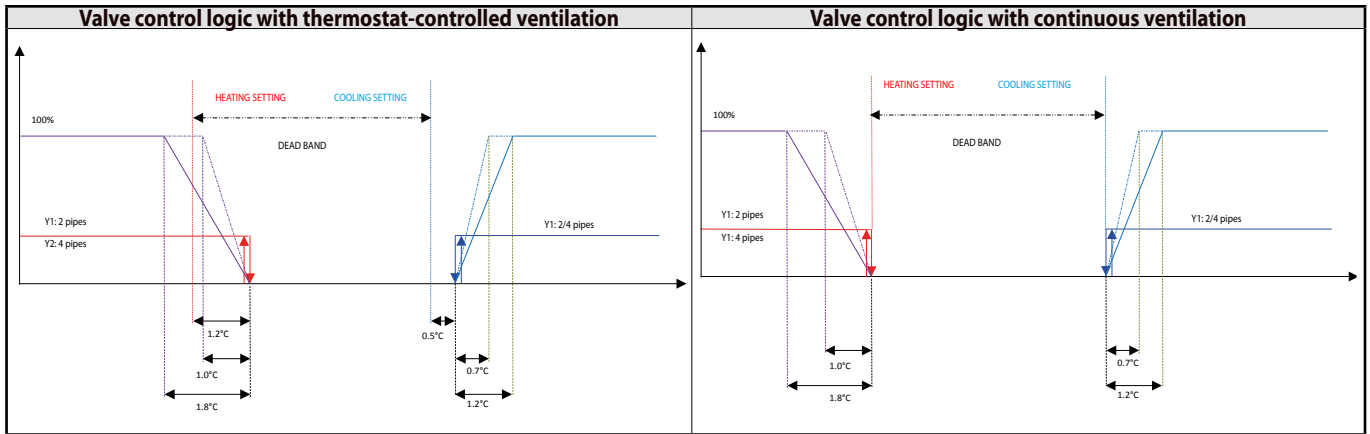
If the thermostat uses continuous ventilation, the valve operating logic is as shown below:



MODULATING VALVE OPERATION

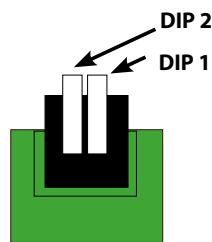
For hydronic systems requiring a variable flow rate in the secondary circuit, the VMF thermostats can manage modulating valves thanks to the VMF-MOD expansion.





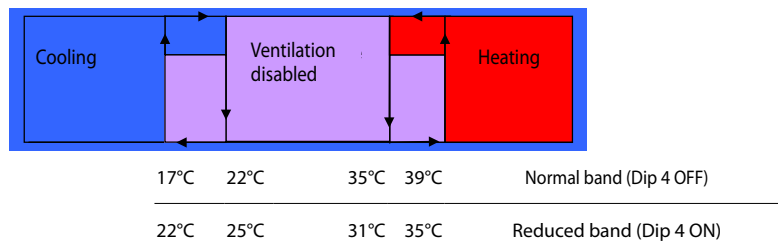
Even with the VMF-MOD expansion, the ventilation control logic (thermostat-controlled, enabling, delays, forcing) remains the same as for ON/OFF valve management.

KEY	
	Valve operating curve (heating branch) with DIP1 OFF
	Valve operating curve (heating branch) with DIP1 ON
	Valve operating curve (cooling) with DIP2 OFF
	Valve operating curve (cooling) with DIP2 ON



COOLING/HEATING MODE CHANGEOVER SEASON CHANGEOVER ON THE BASIS OF THE WATER

If the thermostat is configured to be used without a valve (dip 1 OFF) or with a probe upstream from the valve (dip 2 ON), the measured water temperature is the one effectively available on the terminal so the season is forced to Heating or Cooling according to that temperature. The season changeover thresholds are shown in the figure below (where you can also see the meanings of dip 4).



In this configuration, the indications of the left-hand LED correspond to the active mode (red for Heating, blue for Cooling, and blue/pink or red/pink in the disabled area). Ventilation is only enabled if the water temperature is suitable for Heating mode or Cooling mode. This avoids unwanted cold ventilation during the winter, and controls the activation and deactivation of all the terminals on the basis of the effective state of the water available (centralised control of the On-Off and Heating-Cooling commands).

SEASON CHANGEOVER ON THE BASIS OF THE AIR

There are certain types of system in which the season changeover depends on the air:

- 2-pipe systems with a water probe downstream of the valve
- all 2-pipe system without a water probe
- 2-pipe systems (cooling only) + Heater (heating only)
- 2-pipe systems + Heater used for integration/replacement
- All 4-pipe systems

The season changeover takes place on the basis of the following criterion:

- Cooling mode: if the room temperature is lower than the set value and the difference is equal to the dead band (2°C or 5°C), heating mode is activated
- Heating mode: if the room temperature is higher than the set value and the difference is equal to the dead band (2°C or 5°C), cooling mode is activated

The dead band is defined via Dip 7 - i.e. if Dip 7 is OFF, the dead band is 5°C, whereas if Dip 7 is ON, the dead band is 2°C.

ADDITIONAL FUNCTIONS

ENABLING VENTILATION

The figure indicates the activation thresholds of the ventilation according to the water temperature also shows showing season changeover (water side) but also the ventilation enabling thresholds in Heating mode (Minimum value check) and Cooling mode (Maximum value check). Depending on the setting of Dip 4, Normal band (heating enabling at 39°C, cooling enabling at 17°C) or Reduced band (heating enabling at 35°C, cooling enabling at 22°C) is selected.

The absence of a water probe for 2-pipe systems prevents not only season operating changeovers but also Minimum water temperature checks in Heating and Maximum water temperature checks in Cooling, so ventilation is always active.

In the case of a 4-pipe system with just one water probe, the probe is only used to check the Minimum ventilation value in Heating mode. If you also want to check the Maximum value in Cooling mode, a probe must be installed on the cold water coil as well (the VMF-E19 thermostat can manage two water probes).

ANTI-FREEZE PROTECTION

The anti-freeze protection function makes sure the ambient temperature never falls to freezing values (even when the selector is OFF). If the temperature falls below 7°C, the thermostat works in HEATING with a set value of 12°C and AUTO ventilation (as long as the water temperature allows it). If there is no water probe, or continuous ventilation is enabled, the fan is always active. If there is a valve and an upstream water probe, or no water probe, the heat exchanger undergoes a pre-heating cycle in any case. The thermostat quits anti-freeze mode when the ambient temperature rises above 9°C.

MICROSWITCH LOGIC

The microswitch can have several separate functions depending on the position of Dip 8 (SW1) and Dip 1 (SW2):

DIP 8 OFF (Dip 1 SW2 OFF: fan coils without radiant plate)

The function of the microswitch is to completely disable the fan when it is open (in mechanical terms, this means the closed position of the fin). If the electric heater is active, there is a post-ventilation cycle when the microswitch is opened (fin closed) to prevent it from overheating. (This is the only situation where ventilation is enable even with the microswitch open).

DIP 8 ON (Dip 1 SW2 OFF: fan coils without radiant plate)

The function of the microswitch is that of season changeover. This mode is necessary for the FCX/FCZ DualJet fan coils, or in all applications where you want the season changeover to be activated via an external contact managed by a centralised system.

DIP 1 SW2 ON

For fan coils that manage the radiant plate, the function of the microswitch is to disable ventilation.

Dip 8	Function	Microswitch input	Machine status
OFF	External enabling	Closed	ON
OFF	External enabling	Open	OFF
ON	External season changeover	Closed	Cooling mode
ON	External season changeover	Open	Heating mode

EXTERNAL CONTACT LOGIC

The use of the thermostat envisages an external contact that, when closed, switches the thermostat OFF (**except when the thermostat is in anti-freeze mode or the ambient probe is faulty**). This contact may be useful, for example, for managing inputs such as a window contact, faulty circulating pump, etc.

External contact input	Machine status
Closed	OFF
Open	ON

SLEEP FUNCTION

The Sleep function on the VMF-E19 thermostat is available if the thermostat is interfaced with a presence sensor (with normally open logic) connected to its SP input.

In practice, this function varies the fan coil adjustment setting if there is nobody in the room in question (lowering the value if heating mode is active, or increasing it if cooling mode is active). The purpose is to ensure energy savings. More specifically, if the VMF-E19 thermostat board is connected to a presence sensor, the SP input logic is as follows:

SP input	Heating		Cooling	
	Dip 7 Off $\Delta=0$	Dip 7 On $\Delta=0$	Dip 7 Off $\Delta=0$	Dip 7 On $\Delta=0$
Open	$\Delta = 5^{\circ}\text{C}$	$\Delta = 2^{\circ}\text{C}$	$\Delta = -5^{\circ}\text{C}$	$\Delta = -2^{\circ}\text{C}$
Closed				

ON THE BASIS OF TABLE 7, THE NEW ADJUSTMENT SETTING WILL BE DEFINED BY THE FOLLOWING CALCULATION:

$$\text{SETPOINT} = \text{SET VALUE} - \Delta$$

Equation 1: for stand-alone thermostats

$$\text{SETPOINT} = \text{GLOBAL VALUE} - \Delta$$

Equation 2: for thermostats connected to a BMS system or E5 panel

THE INPUT IS INHIBITED IF THE THERMOSTAT IS OPERATING IN ANTI-FREEZE MODE OR EMERGENCY MODE DUE TO THE AMBIENT PROBE.

N.B. THE SEASON CHANGEOVER (AIR SIDE) IS INHIBITED AS LONG AS THE SP INPUT IS CLOSED, TO PREVENT ANY INCORRECT STATUS CHANGES CAUSED BY THE VARIATION IN THE SETPOINT.

OPERATION OF ADDITIONAL LOADS

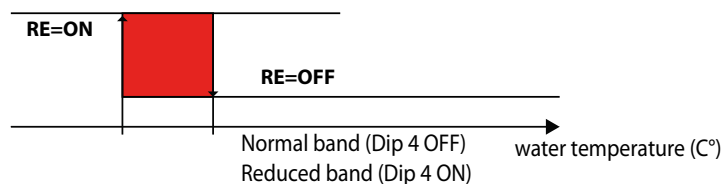
ELECTRIC HEATER (MANAGED AS INTEGRATION)

The standard operation of the electric heater accessory uses an ON-OFF command. In order to command this type of accessory, the dip switches must be suitably configured (dip 5 and dip 6 OFF - Dip Switch SW1 settings table) and the speed selector must be on "Aux". The electric heater intervenes if there is a thermostat operation request and the water temperature is sufficiently low. In particular, this function shows the enabling thresholds in relation to the operating mode defined - reduced band or normal band (dip 4). It should be noted that, when the thermostat is enabled, the electric heater is OFF and it will only be activated if the water temperature is below the enabling threshold (35°C with normal band, 31°C with reduced band).

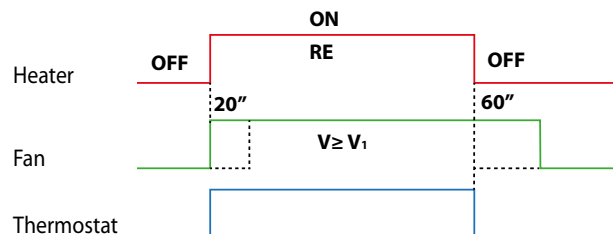
The activation of the electric heater involves ventilation management on the basis of the proportional error (as for Automatic mode, described in the figure).

If the fan coil is working with continuous ventilation, the electric heater will be switched off when the set value is reached, whereas ventilation will continue at speed V1 after the post-ventilation phase (described below).

The operation of the electric heater involves pre-ventilation and post-ventilation phases corresponding to its activation and deactivation.



Note that the pre-ventilation phase (20" at V1) is always activated at the same time as the activation of the electric heater, whereas post-ventilation always starts up after the deactivation of the heater (60" at V1).



ELECTRIC HEATER (MANAGED AS THE SOLE HEATING SOURCE)

In the case of fan coils that provide cooling via the coil and heating via the heater, the thermostat must be configured as shown below:

- Indicate the presence of the shut-off valve (2/3-way): dip 1 ON
- Indicate the presence of the water probe downstream: dip 2 OFF
- Set 2T+2F control: dip 5 and dip 6 ON

The heater can always be activated, regardless of the position of the thermostat operating mode selector (AUTO-V1-V2-V3-AUX).

The fan coils that require this configuration impose an air side changeover and Maximum value check only.

In this operating mode, as with integration mode, the heater is activated on the basis of pre-ventilation and post-ventilation logics to prevent the intervention of the protection thermostats.

ELECTRIC HEATER (MANAGED AS INTEGRATION/REPLACEMENT)

In the case of fan coils requiring the use of the electric heater in combined replacement/integration mode, configure the thermostat as shown below:

- Indicate the presence of the shut-off valve (2/3-way): dip 1 ON
- Indicate the presence of the water probe downstream: dip 2 ON
- Set 2T+2F control: dip 5 and dip 6 ON

Attention: even if the water probe is upstream of the valve, the season changeover is based on the air temperature.

With this configuration, the heater can have two different types of operation in heating mode, depending on how the thermostat works:

OPERATING MODE	HEATER ACTIVATION
AUTO	The electric heater intervenes if there is a thermostat operation request and the water temperature is sufficiently low (as shown in the figure "Season changeover (water side) and Ventilation enabling")
V1	
V2	
V3	
AUX	The heater is activated as the sole heating source

COLD PLASMA AIR PURIFIER AND GERMICIDAL LAMP

If the accessory configured (via dip 5 and dip 6) is the air purifier (Cold Plasma/bactericidal lamp), the "Aux" position is used to purify the air regardless of the thermostat operation requests. This type of accessory is activated even if the operating speed selector is not on "Aux". To run the purifying device at minimum speed regardless of the thermostat requests, use the "Aux" position; in this way, the thermostat will always activate ventilation, closing the shut-off device that you are advised to use alongside this function to avoid any deterioration of the environment (overheating or undercooling).

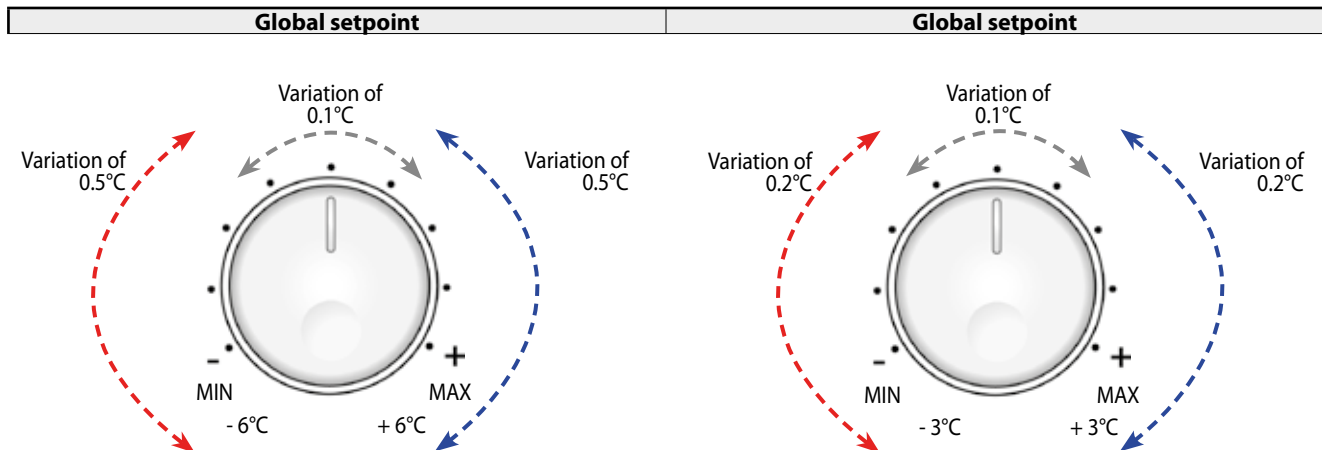
The Cold Plasma device must be assembled on output Y2, in place of the second valve. Configure the thermostat to manage the Cold Plasma by setting dip 5 = OFF and dip 6 = ON. The Cold Plasma is powered simultaneously with the ventilation function, in both heating and cooling mode.

As described above, the Cold Plasma device is used in the "Aux" position for purifying only, whereas in the other positions (except OFF) it's activated on the basis of the thermostat operation requests. In the case of continuous ventilation (Dip 3 ON), the Cold Plasma remains active - along with ventilation - even when the thermostat request has been fulfilled.

COMFORT FUNCTION

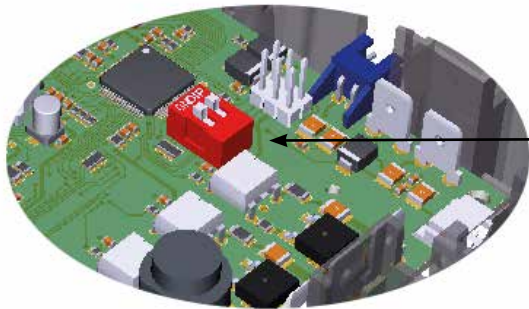
In centralised systems with fan coils connected in a network, their setpoints are defined by a central unit. The user may increase or decrease the value as indicated in the table below.

To change the value, focusing on the current interfaces, use the setpoint adjustment knob as shown in the figures:



CONTROL OF FAN COILS WITH RADIANT PLATE

SELECTING RADIANT FAN COIL CONTROL

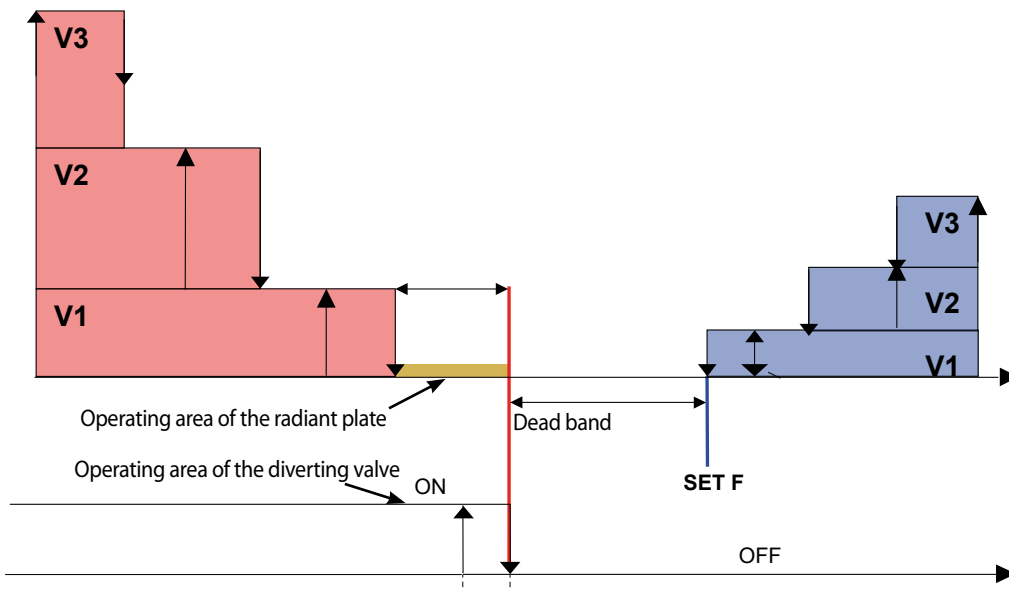


DIP SWITCH SW2 FOR SELECTING THE CONTROL OF THE RADIANT PLATE

To control the radiant fan coils, select the radiant plate adjustment using dip switches SW2 (see figure below). The function of these switches is described in the table in the USING THE SYSTEM chapter.

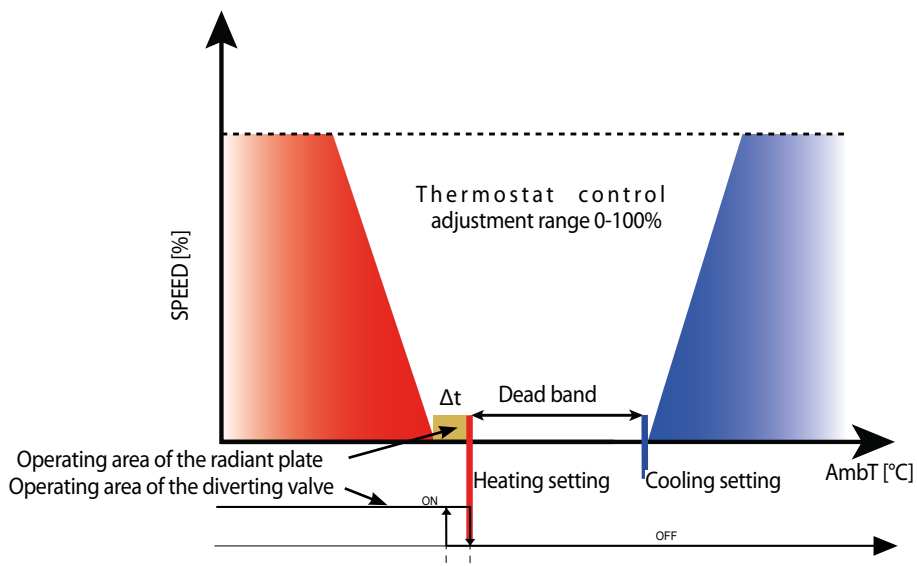
3-LEVEL THERMOSTAT + RADIANT PLATE

The figure below shows the fan operating in Automatic mode (selector on AUTO) on the basis of the proportional error. In manual mode (selector on V1, V2, V3), the fan follows On-Off cycles at the selected speed according to the thresholds of speed V1.



THERMOSTAT CONTROL 0-100 % + RADIANT PLATE

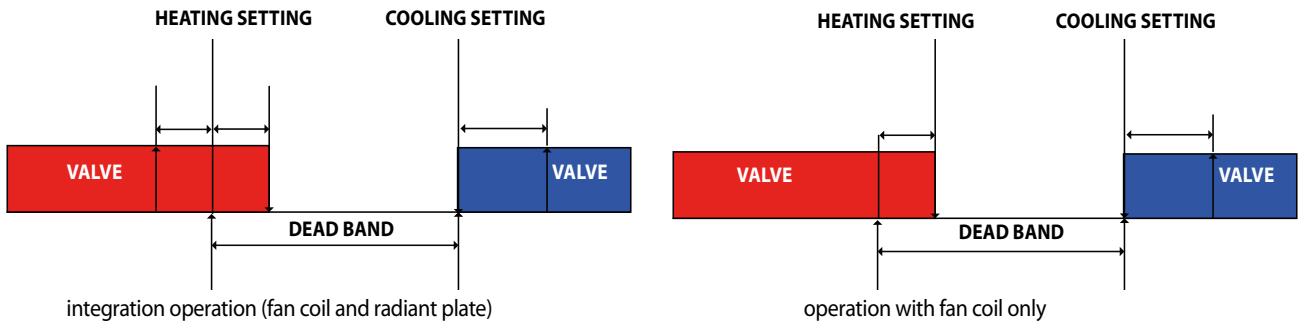
The figure below shows the fan operating in Automatic mode (selector on AUTO) on the basis of the proportional error. In manual mode (selector on V1, V2, V3), the fan follows On-Off cycles at the selected speed according to the thresholds of that speed.



As can be seen in the figures, ventilation is disabled near the heating setpoint but the radiant plate remains active. The value Δt can be set via dip 2 SW2, as indicated in the Dip-Switch SW2 settings table. The dead band shown in the figure may be equal to 2°C or 5°C, depending on the setting of dip 7.

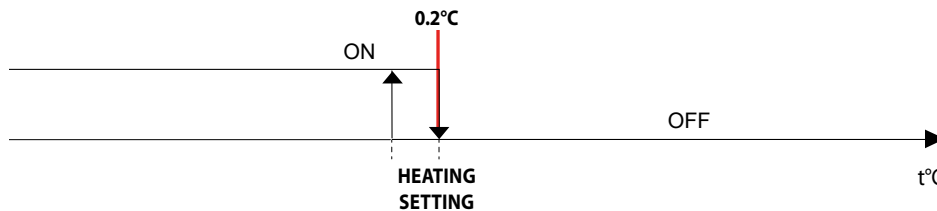
OPERATION OF THE REMOTE SHUT-OFF VALVE

If a remote shut-off valve is installed (dip 1 ON), the water probe can only be positioned downstream from the valve itself (for engineering reasons). The fan inhibition time is then calculated automatically according to how long the valve has remained closed; in this way, it can vary from a minimum of 0'00" to a maximum of 2'40". The valve operating logic is as shown below:



OPERATION OF THE DIVERTING VALVE IN AUX

In AUX mode, the fan coil can only work in heating (changeover blocked) thanks to the use of the radiant plate. The figure below shows the operating logic of the diverting valve.

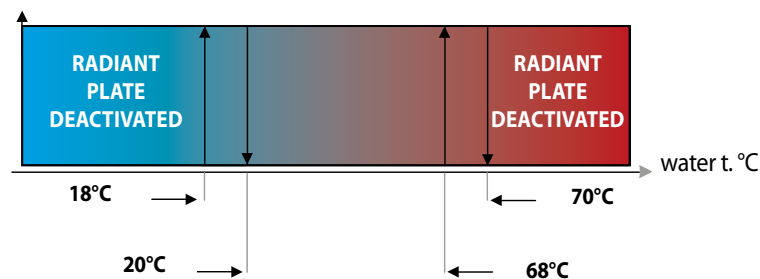


ENABLING THE RADIANT PLATE

As shown in the figure, the radiant plate can only work if the water temperature is within a certain operating range (18°C - 50°C). The lower limit is based on the need to prevent the formation of condensate on the surface of the radiant plate, whereas the upper limit is dictated by the need to prevent the user from coming into contact with excessively hot external surfaces (ref. CEI EN 60335-2-40).

MS LOGIC WITH RADIANT FAN COILS

In Radiant mode, the MS input disables the "ventilation only" function (not the entire functioning of the thermostat), so the regulator can guarantee "radiant only" operation.



ADDITIONAL CHECKS

EMERGENCY OPERATION

The following two fault situations are envisaged:

No water probe

In this case, the thermostat behaves as follows:

- Ventilation is always enabled.
- The season changeover is based on the difference between the set value and the room temperature. If the room temperature is higher than the set heating value, and the difference is equal to the dead band, cooling mode is activated; if the room temperature is lower than the set cooling value, and the difference is equal to the dead band, heating mode is activated.
- In this case, the activation/deactivation of the heater depends not on the water temperature but on the mere thermostat operation request.

- There is a fixed correction of the ambient probe, defined on the basis of type of thermostat configured (see the ambient probe corrections table).

No ambient probe (2 pipes)

In this case, the thermostat behaves as follows:

Selector on OFF - Aux

- The valve is closed
- The fan is switched off

Selector on AUTO, V1, V2, V3:

- The valve is always open
- Heating mode is always enabled
- Ventilation follows On-Off cycles. The length of the ON cycle is proportional to the position of the temperature selector (manual control of the power supplied by the terminal). The total length of the ON-OFF cycle is 5'20". The following table shows examples of the duration of the various ON/OFF cycles according to the position of the temperature selector:

Position	ON cycle duration	OFF cycle duration
Min.	0	5'20"
Central	2'60"	2'60"
Max.	5'20"	0

NO AMBIENT PROBE (4 PIPES)

In this case, the thermostat behaves as follows:

SELECTOR ON OFF - AUX:

- The valves are closed
- The fan is switched off

SELECTOR ON AUTO, V1, V2, V3:

- The operating season is defined according to the position of the temperature selector, activating the relative valve as shown below:



- In this case, ventilation follows ON-OFF cycles but the ON phase is increased from the central position upwards. This means maximum ventilation can be requested with the selector on the minimum position for cooling mode, and with the selector on the maximum position for heating mode. The total length of the ON-OFF cycle remains 5'20". The following table shows examples of the duration of the various ON/OFF cycles according to the position of the temperature selector:

Position	ON cycle duration	OFF cycle duration
Min.	5'20"	0
Central	0	5'20"
Max.	5'20"	0

NO AMBIENT PROBE (2 PIPES FOR COOLING + HEATER FOR HEATING)

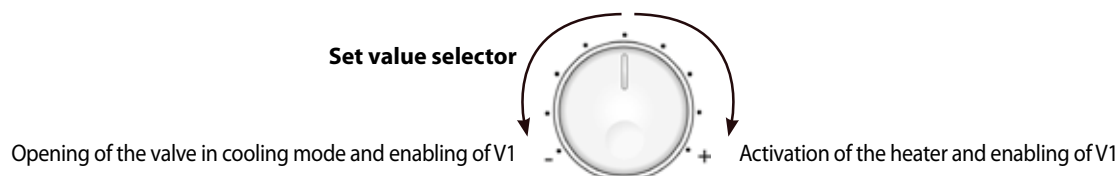
In this case, the thermostat behaves as follows:

SELECTOR ON OFF:

- The valves are closed
- The fan is switched off

SELECTOR ON AUTO, V1, V2, V3, AUX:

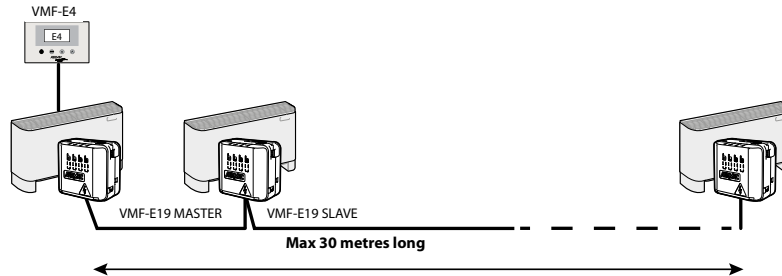
- The operating season is defined according to the position of the temperature selector, activating the coil valve for cooling mode or the heater for heating mode:



LOCAL FAN COIL NETWORK

NETWORK STRUCTURE

The VMF-E19 thermostat is designed to interact with other thermostats of the VMF range via serial communication based on the TTL logic standards with low throughput. This communication is essential for the exchange of information within small fan coil networks. The network consists of up to 6 thermostats and has a maximum length of about 30 metres. These limits are designed to meet the needs of small areas containing several fan coils that need to be managed from a single command point. More specifically, the network always has a master (that the VMF-E2/E4 user interface is connected to) that commands the operation of the slaves linked to it, on the basis of the settings made on the user interface.



As shown in the over figure. It's not possible to have a VMF-E2/E4 local interface for every slave thermostat.

OPERATING PRINCIPLE

The master fan coil (i.e. the one housing the user interface) makes cyclical transmissions to the slave units to set the following information on them:

- o **adjustment setpoint**
- o **operating mode (OFF, AUTO, V1, V2, V3, AUX)**
- o **operating season**

This means the slave fan coils cannot work with settings other than those dictated by the master (except in certain cases).

Ambient probe: the ambient adjustment probe isn't necessary on the slave fan coils because they can use the adjustment probe of the master. If you want to avoid micro climates however, you can install it on the slaves as well; in this way, their adjustment will be made with the relative probe. In the specific event that the ambient probe on the master is faulty, slaves without a probe will work in emergency mode (like the master), whereas slaves with an ambient probe will carry on working normally.

Water probe: you can decide whether or not to install a water probe on the various fan coils of the TTL network. Fan coils with a probe will use it for the minimum and maximum checks envisaged, whereas ventilation is always enabled for fan coils without a probe.

Microswitch input: this is the only digital input enabled on all the slaves of the network. If the contact is opened (i.e. fan closed), the thermostat is turned OFF regardless of whether it's master/slave (even if it's the master of the network, only the thermostat switches off, not the entire network).

External contact input: this digital input is inhibited on all the slave fan coils (enabled on the master only). If the master input is closed, all the slave fan coils of the area are deactivated.

Presence sensor input: this digital input is only active on the master fan coil that uses it to determine (as explained in the "Sleep function" paragraph) the adjustment setpoint that is sent to the slaves.

Anti-freeze function: this mode is the only case in which a slave in this condition can work with settings not envisaged by the master. In fact, when the fan coils - regardless of whether they're master or slave - enter anti-freeze mode, they start working as explained in the "Anti-freeze protection" paragraph above.

FAULTS ON THE TTL NETWORK

No Master-Slave communication: the slave fan coils cyclically wait to receive the area settings from the master fan coil. If a slave is no longer communicating with the master for any reason, it goes to OFF (disabling of all loads) 10" after the last command correctly received.

No Master-User interface communication: if the master is no longer communicating with the user interface, it goes to OFF 10" after the last command received from the interface. The master will send the OFF command to all the slaves too. On the user interface, the pink LED and thermostat LED will flash to indicate the lack of communication.

LIMITS OF THE TTL NETWORK

All the slave thermostats in the TTL network must have the same type of accessory configured (via Dip 5 and Dip 6) in the Master unit. For example, it's not possible to configure the Cold Plasma accessory on the master and the electric heater on the slave. The only diversity permitted is a different purifying device on the master and slave. Refer in particular to the last two types of accessory in the Dip-Switch SW1 settings table. For instance, the electric heater cannot be configured on the master when the purifying device is configured on the slave (or vice versa).

Another limit concerns the management of the adjustment dead band: it only needs to be set on the master fan coil as it's ignored on the slaves because both the setpoint and the operating season depend in any case on the master.

EMERGENCY OPERATION OF THE TTL NETWORK

No ambient probe on the master

If the master thermostat works without an ambient probe (i.e. fault on its own local probe), the operating principle is as described in the paragraphs "No ambient probe (2 pipes)" and "No ambient probe (4 pipes)".

No ambient probe on the slave

The slave thermostat boards go into emergency mode if their own local probe and that of the master are both faulty. As explained above, if the slave probe is faulty but the master probe is working correctly, the slaves carry on working with the probe of the master. If the slaves begin working in emergency mode, they will work at the speed selected on the user interface and valve Y1 will be opened (this applies for both 2-pipe systems and 4-pipe systems). In addition, slaves working in emergency mode don't follow the logic of ON-OFF cycles according to the position of the temperature selector - they are always ON (i.e. ventilation always enabled).

ANTI-FREEZE PROTECTION ON THE TTL NETWORK

Master: as explained in the "Anti-freeze protection" paragraph, the thermostat controls the ambient temperature to ensure it doesn't fall to freezing levels. If the master is working in this condition, it forces all the slaves to work in AUTO mode with a setpoint of 12°C, even if they happen to be working normally.

Slave: if, on the other hand, one of the slaves comes within the anti-freeze protection logic (even if the master is working normally), it will start working in AUTO mode with a setpoint of 12°C. This is the only case in which the slave works with different settings from those dictated by the master.

SUPERVISION NETWORK ON RS485

The E19 thermostat can also be interfaced with a centralised system via a communication serial based on the RS485 electric standard and using the standard Modbus RTU protocol. The E19 board is always the slave of the communication.

NETWORK CHARACTERISTICS

- Maximum BUS length = 1000m
- Transmission speed = 19200 baud
- Data bits: 8
- No parity
- Stop bit 2
- Communication protocol = Modbus RTU

OPERATING LOGIC

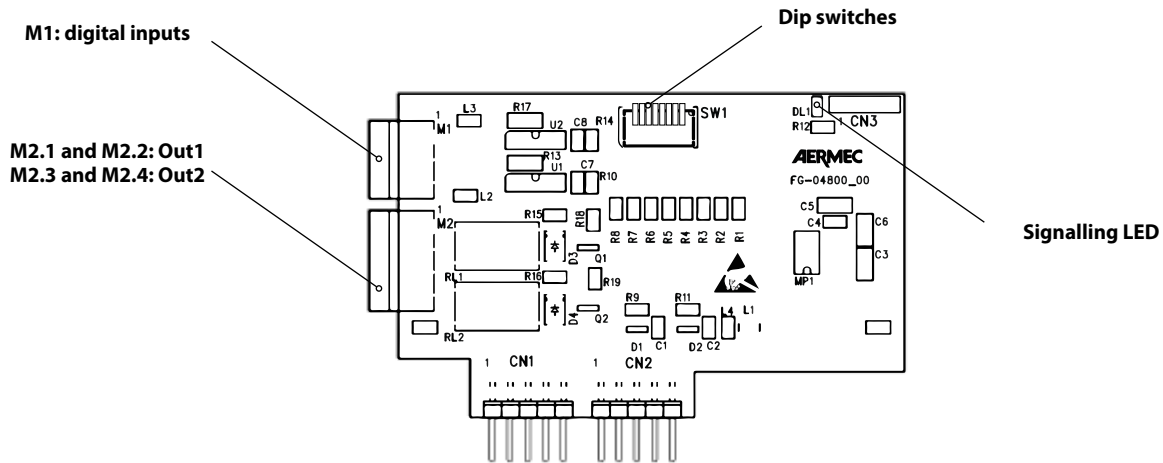
Once communication with the supervision system has been established, the VMF-E19 thermostat automatically enables the comfort function - i.e. in relation to the centralised setpoint, the adjustment setpoint of the local interface is ± 3 or $\pm 6^\circ\text{C}$. The E2 thermostat communicates with the centralised system, supplying and receiving information relating to its operating status. The following list shows the variables that the thermostat can exchange via the communication serial.

NB: the VMF-E19 thermostat can only communicate with the centralised system if it has a user interface or the VMF-IO expansion is installed.

CONTROL WITH VMF-IO EXPANSION

The VMF-E19 thermostat can be fitted with the VMF-IO expansion, which has:

- 1) 2 digital outputs (60V DC 2A relay contacts)
- 2) 2 digital inputs
- 3) 8 dip switches



MANAGING THE DIP SWITCHES

If you want to interface the E1/E18/GLL10N/GLL20N/GLL1100N/GLL1200N thermostat with a supervision system other than the VMF-E5, you must associate a Modbus address with each device so that it's recognised within the RS485 serial communication.

To associate an address with a device, install the VMF-IO on the thermostat and use dip switches 1-7.

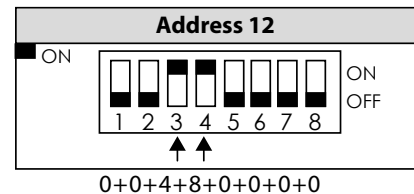
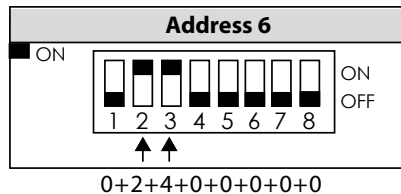
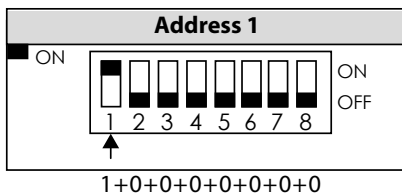
Depending on the numerical value of the address, dip switches 1-7 are set as follows:

Each dip switch corresponds to a numerical value equal to 0 if it's OFF, or equal to the value shown in the table if it's ON. The associated address will be equal to the total of the numerical values of all 7 dip switches (see the examples below).

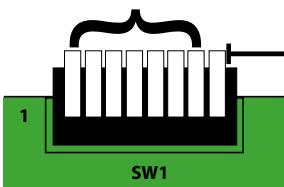
Dip 1 ON*	1
Dip 2 ON*	2
Dip 3 ON*	4
Dip 4 ON*	8
Dip 5 ON*	16
Dip 6 ON*	32
Dip 7 ON*	64
Dip 8	Operation of the digital outputs

*Dip switches 1-7 are set OFF by default

EXAMPLE:



Dip switch 8 is used to select the operation of the digital outputs.



DIP 8: OFF

Out 1: indicates whether the thermostat is enabled to work via the local user interface and window contact input

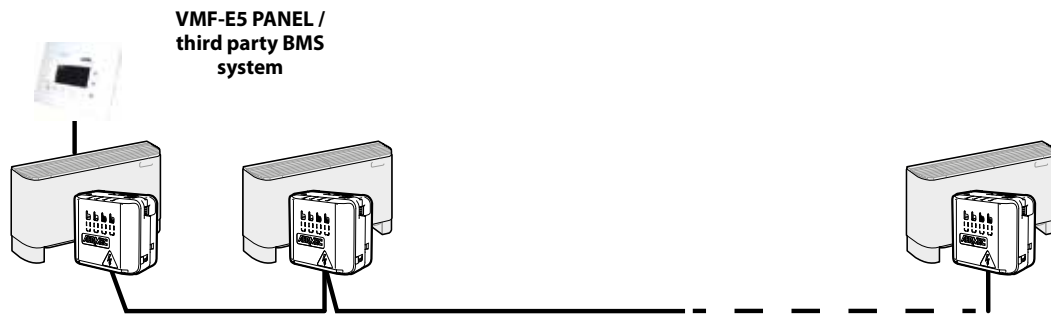
Out 2: indicates the activation of a system alarm

DIP 8: ON


Out 1: indicates a thermostat operating request

Out 2: indicates the operating season (contact open - summer / contact closed - winter)

CONTROL VIA SUPERVISION WITHOUT USER INTERFACE



As shown in the figure, by inserting the VMF-IO expansion board you can control the fan coils via the VMF-E5 panel or third party BMS systems without the need for VMF-E4/E2 user interfaces. To ensure the fan coils work properly however, an air probe must be installed on the machine.

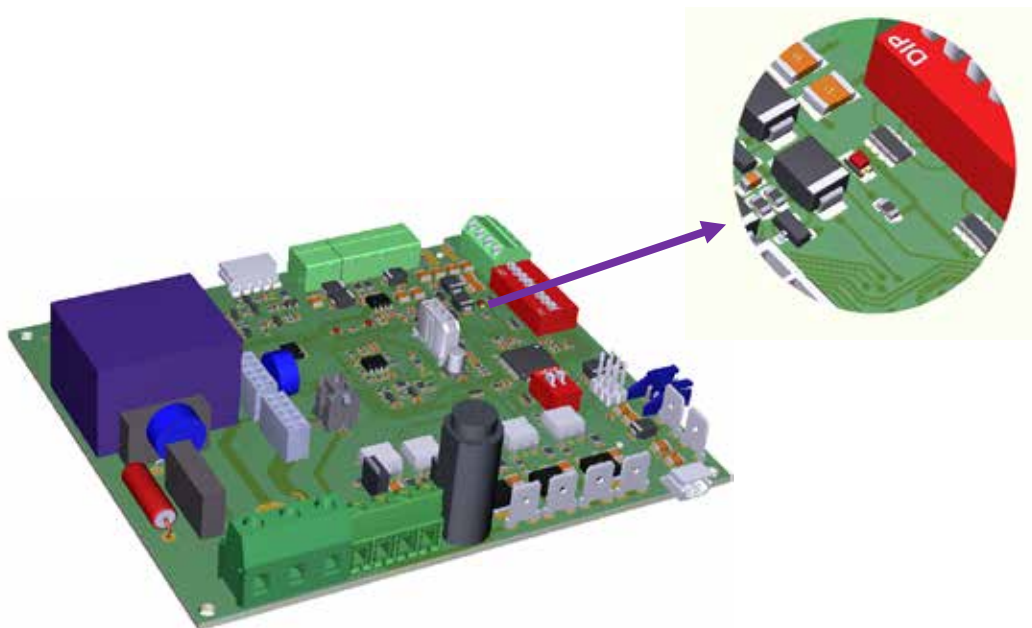
 When the VMF-IO expansion is used, systems requiring local TTL networks cannot be managed.

WORK SUPERVISION NETWORK

The VMF-E19 control board has been designed to be able to connect with control and / or supervision systems that communicate in Work, through the use of the VMF-LON expansion.

For further information regarding the technical specifications (physical connection, data exchanged, system settings) of the LonWork protocol, refer to the documentation of the VMF-LON expansion.

SYSTEM LED



The system LED on the VMF-E19 thermostat provides information about system operation:

- Flashing every second: the thermostat is working normally
- Flashing every 100ms: the thermostat has one of the following faults:
 - Ambient probe fault.**
 - Fan coils working in anti-freeze mode**
 - Water alarm not suitable for operation**
 - User interface disconnected**
 - Inverter control alarm**

INSTALLATION

The essential indications to install the device correctly are given here.

The installer's experience will be necessary however, to perfect all the operations in accordance with the specific requirements.

Before beginning the installation, carefully read the information below:

- **WARNING:** check that the power supply is disconnected before carrying out any procedures on the unit.
- **WARNING:** before carrying out any work, put the proper individual protection equipment on.
- **WARNING:** the device must be installed in compliance with national plant engineering rules.
- **WARNING:** the electrical wirings and the installation of the units and their accessories must only be carried out by people possessing the technical/professional skills for system installation, transformation, extension and maintenance, and who are able to check these aspects in terms of safety and good working.

In particular, the electrical wirings require checks relating to:

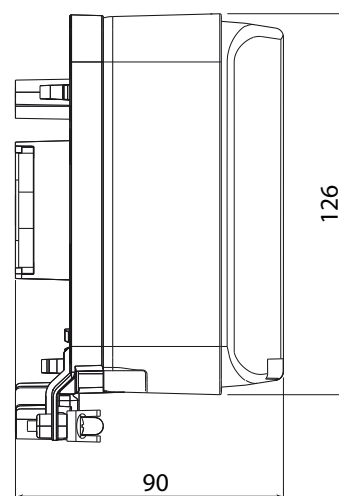
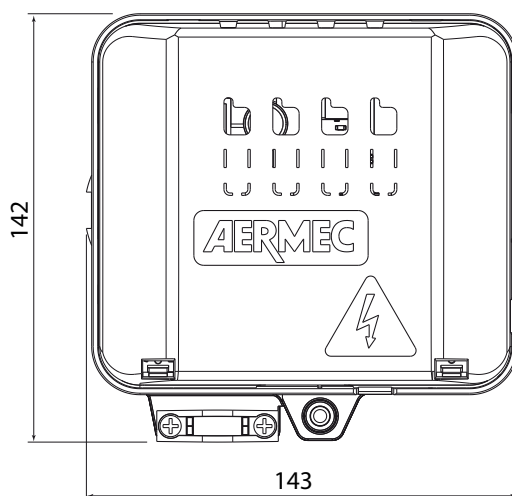
- measurement of the electrical system insulation strength.
- Continuity of the protection wires.
- **WARNING:** install a device, main switch, or electric plug so you can fully disconnect the device from the power supply.
- **WARNING:** the unit is connected to the electrical mains. Any intervention by

unqualified and untrained personnel could cause injury to the worker and damage to the equipment and surrounding environment.

- Check the mains voltage complies with the one requested for the device to be installed.
- The electrical wiring measurements must be carried out according to the regulations in force, taking into account the system load.
- For the power supply, use undamaged cables with a section suitable for the load. You are advised to make the connections using a single cable for each one. Do not make connections on the power supply cable: use a longer cable. Junctions can cause overheating and/or fires.
- Only use the appropriate tools for the electrical wirings.
- Make an earth connection for the indoor unit.
- Use twisted cables for the connections to the wired panel.
- Follow the wiring diagrams supplied with the device and shown in this documentation when making the connections.
- The wiring diagrams are subject to continuous updates, so it is essential to use those on the machine as your reference.
- Do not attempt to repair the unit yourself. An incorrect intervention can cause electric shocks and/or fires, so you are advised to contact your local After Sales

Service. For any installation or technical intervention, please contact your local After Sales Service.

- All the cables must be piped or ducted until they are inside the fan coil. The cables leaving the pipe or raceway must be positioned in such a way that there are not traction or twisting stresses and they are anyway protected from outside agents.
- Stranded cables can only be used with cable terminals. Check the cable strands are well inserted.
- In installations with a 3-way valve, the minimum water temperature probe must be relocated from its standard housing in the coil, to the delivery pipe upstream from the valve. When relocating the water probe, the standard sensor must be replaced with an accessory VMF-SW sensor, fitted with a cable of suitable length.
- The connections must be made to the connectors on the electronic board.
- The electronic board is protected with a plastic box and a cover that can easily be removed with the help of a tool.
- **Warning:** the diagram showing the connections of the electronic board to the control board is printed inside its box cover.
- Make an earth connection for the indoor unit.



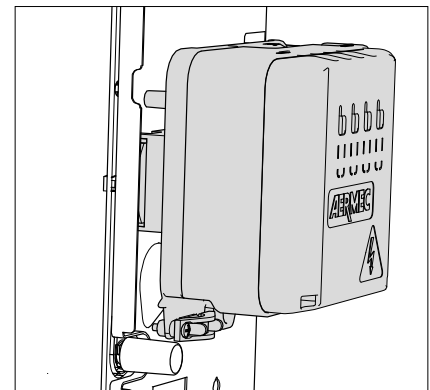
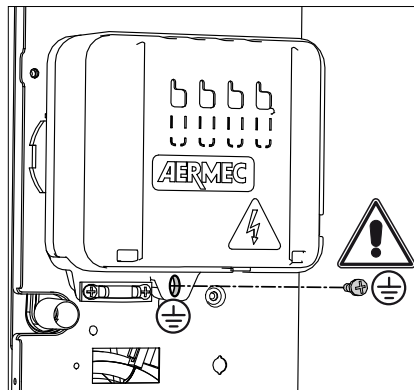
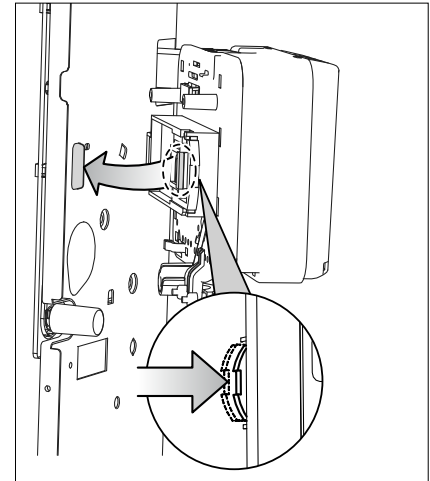
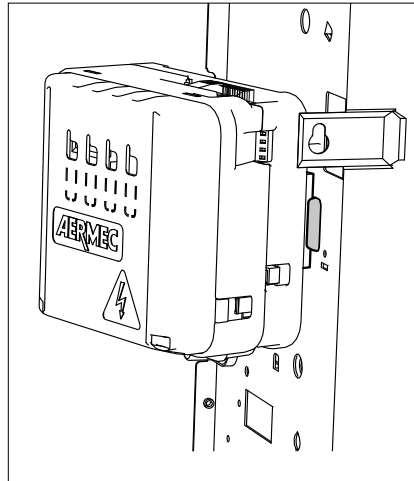
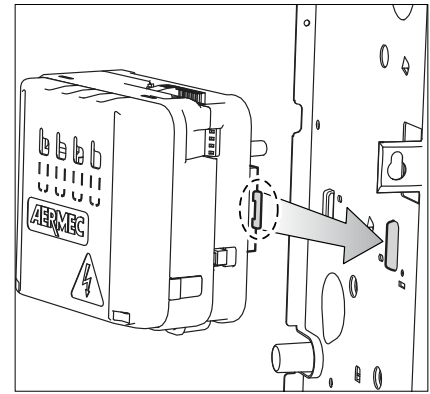
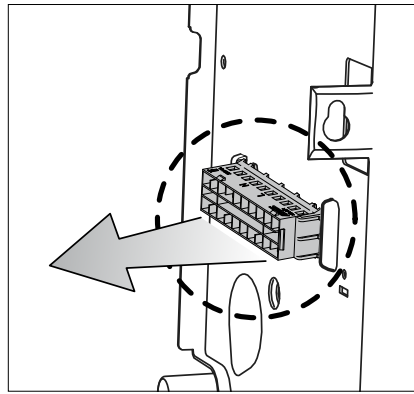
CONNECTIONS TO THE BOARD

- The installation of the VMF-E19/E19I kit requires that the standard control board is removed from the fan coil.
- Mount the thermostat housing to the side of the fan coil units, on the connections that were of the control board.
- Remove the cover of the thermostat housing.

• **WARNING:** make an earth connection for the thermostat board.

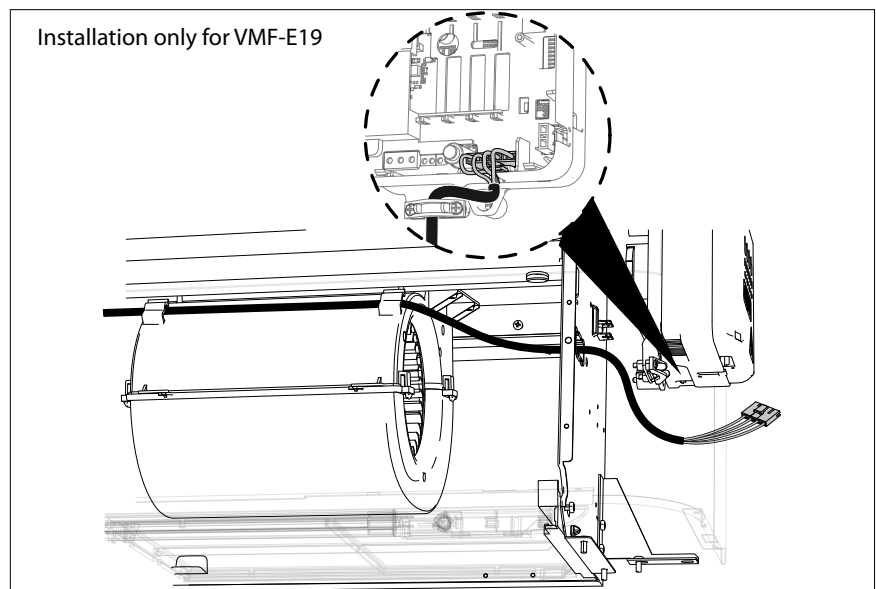
DANGER: it is compulsory to tighten the screw on the side of the fan coil, as this is what allows the earth connection of the entire system.

- Connect the power supply cables. **Warning:** respect the L and N polarities.
- Connect the electric cables of the electric motor. Respect the speed sequence: if the motor has 4 or more speeds, choose the 3 required.
- Connect the electric cables of the air temperature probe (SA).
- Connect the electric cables of the water temperature probe (SW).
- Connect the electric cables of the secondary water temperature probe (SW1) (in 4-pipe hydronic systems).
- Connect the cables for the external contact (if envisaged).
- Connect the cables for the presence sensor (if envisaged).
- Connect the cables for the microswitch (if envisaged).
- Connect the mains and RS485 power supply cables (if connected to the mains).
- Connect the TTL mains cables (if connected to the mains).
- Connect the cables of the control panel (if envisaged).
- Check all the connections and relative cables are well fixed.
- Arrange the cables so there is no risk of them being cut, crushed, jerked, scraped, or generally damaged.
- Check the board fuse is undamaged and possesses the necessary features.
- Close the box with the cover.
- Fix the power supply cables and valve cables using the cable clamp.



DANGER: it is compulsory to tighten the screw on the side of the fan coil, as this is what allows the earth connection of the entire system.

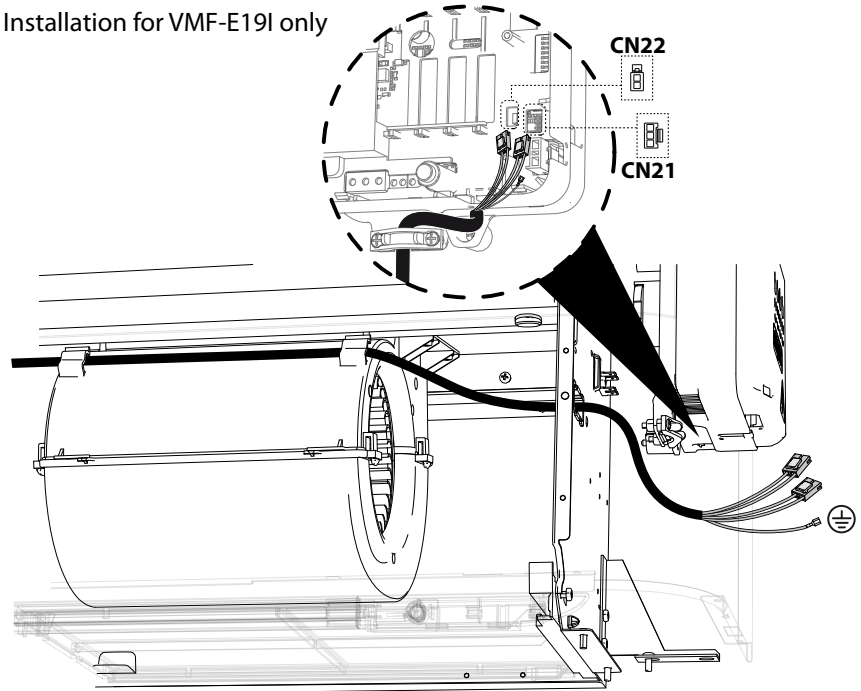
WARNING: Keep separate electrical connections from water connections. Water connections and drain should be on the side opposite of the electrical connections.



VMF - E19I CONNECTIONS

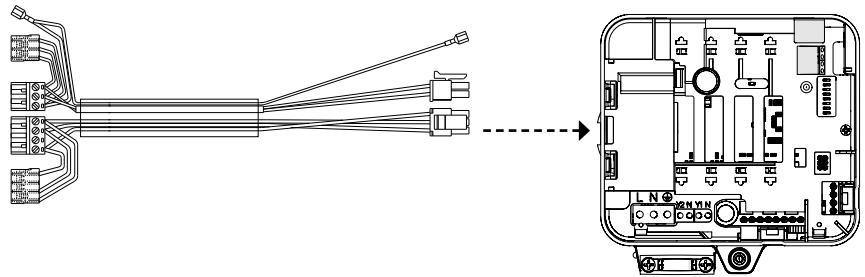
- To install the VMF-E19I kit it is necessary to replace the motor cable.
- Proceed with fixing the air probe (S.A.) and the water probe (S.W.) (S.W.1 where provided).
- Proceed with fixing the microswitch cable, supplied.
- Connect the terminals provided to the motor, respecting their polarization.
- Place the new motor cable through the same slot in which the previous cable was housed.
- Connect the two connectors of the new motor cable in the housings CN21 and CN22
- Connect the earth cable
- Make any connections with control panels or network connections for Modbus communication.
- Close the box with the lid.

Installation for VMF-E19I only



Connection cable for VMF-E19I

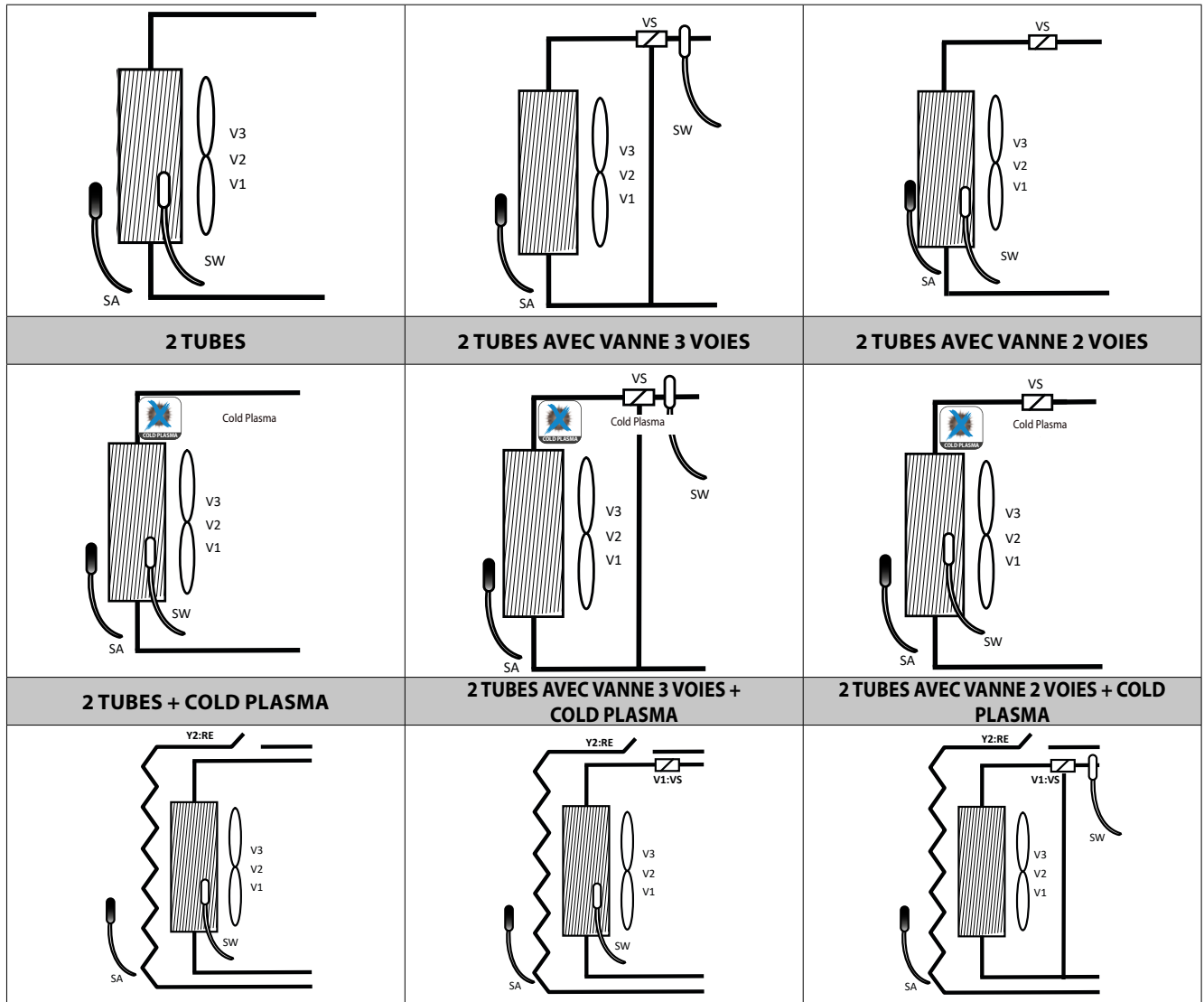
WARNING: Keep separate electrical connections from water connections. Water connections and drain should be on the side opposite of the electrical connections.



TYPES D'INSTALLATION

LÉGENDE :

SA	Sonde ambiante
SW	Sonde d'eau chaud/froid pour 2 tubes - Sonde d'eau chaud pour 4 tubes
SC	Sonde d'eau froid installation à 4 tubes.
VS, VC, VF	Vanne solénoïde (chaud/froid), vanne chaud, vanne froid
V3, V2, V1	Vitesse du ventilateur maximale, moyenne, minimale
VR	Vanne solénoïde pour l'activation de la plaque rayonnante



LÉGENDE :

- SA** Sonde ambiante
- SW** Sonde d'eau chaud/froid pour 2 tubes - Sonde d'eau chaud pour 4 tubes
- SC** Sonde d'eau froid installation à 4 tubes.
- VS, VC, VF** Vanne solénoïde (chaud/froid), vanne chaud, vanne froid
- V3, V2, V1** Vitesse du ventilateur maximale, moyenne, minimale
- VR** Vanne solénoïde pour l'activation de la plaque rayonnante

2 TUBES + RÉSISTANCE ÉLECTRIQUE	2 TUBES AVEC VANNE 2 VOIES + RÉSISTANCE ÉLECTRIQUE	2 TUBES AVEC VANNE 3 VOIES + RÉSISTANCE ÉLECTRIQUE
2 TUBES FROID SEUL + RÉSISTANCE ÉLECTRIQUE POUR LE CHAUD	2 TUBES + RÉSISTANCE ÉLECTRIQUE POUR LE CHAUD EN REMPLACEMENT/INTÉGRATION + VANNE 3 VOIES	
RADIANT		RADIANT AVEC VANNE
4 TUBES AVEC VANNES 2 VOIES	4 TUBES AVEC VANNES 3 VOIES	4 TUBES SANS VANNES

CARACTÉRISTIQUES ÉLECTRIQUES DES E/S

E/S	FONCTION	CARACTÉRISTIQUES ÉLECTRIQUES
CN1	Bornier d'alimentation	Vitesse d'entrée : 230 Vca, I _{max} : 5 A
CN7-A	Sortie pour commande de la vanne solénoïde	Vitesse de sortie : 230 Vca, I _{max} : 0,7 A
CN7-B	Sortie pour commande de la vanne solénoïde	Vitesse de sortie : 230 Vca, I _{max} : 0,7 A
CN3	Sortie pour commande du moteur (commune)	Vitesse de sortie : 230 Vca, I _{max} : 0,7 A
CN4	Sortie pour commande du moteur (V3)	Vitesse de sortie : 230 Vca, I _{max} : 0,7 A
CN5	Sortie pour commande du moteur (V2)	Vitesse de sortie : 230 Vca, I _{max} : 0,7 A
CN6	Sortie pour commande du moteur (V1)	Vitesse de sortie : 230 Vca, I _{max} : 0,7 A
CN11	Entrée pour sonde d'air	NTC 10 Kohm @ 25 °C
CN12 + CN13	Entrée pour sonde d'eau	NTC 10 Kohm @ 25 °C
CN14	Entrée pour sonde d'eau	NTC 10 Kohm @ 25 °C
CN10-A	Entrée CE	
CN10-B	Entrée SP	
CN8	Entrée MS	
CN16-1	T+ (A) liaison série RS485	
CN16-2	T- (B) liaison série RS485	
CN16-3	GND liaison série RS485	
CN16-4	+12 V	Vitesse de sortie : 12 Vca, I _{max} : 250 mA
CN16-5	GND	
CN17-1	GND liaison série TTL	
CN17-2	TX-RX liaison série TTL	
CN27-1	TX-RX liaison série TTL	
CN27-2	GND liaison série TTL	
CN27-3	RX-TX mode	
CN27-4	+ 5 V	Vitesse de sortie : 5 Vca, I _{max} : 100 mA
CN21-1	Sortie 0-10 V/PWM	Vitesse de sortie max. : 10 Vcc, I _{max} 5 mA
CN21-2	GND analogique	
CN21-3	Entrée pour inverser en panne	

UTILISATION DU SYSTÈME

RÉGLAGE DES COMMUTATEURS DIP

La platine dispose de commutateurs DIP de configuration appropriés pour satisfaire les installations possibles. Les microinterrupteurs sont divisés en deux rangées de commutateurs DIP : la première rangée présente 8 commutateurs DIP sur SW1 auxquels les fonctions suivantes sont associées :

Dip_Board	Position	Signification		
Dip 1	On	Vanne d'arrêt PRÉSENTE		
	Off	Vanne d'arrêt ABSENTE		
Dip 2	On	Sonde d'eau en amont de la vanne 3 voies		
	Off	Sonde d'eau en aval de la vanne 3 voies		
Dip 3	On	Ventilation CONTINUE.		
	Off	Ventilation THERMOSTATÉE.		
Dip 4	On	Activation BANDE RÉDUITE		
	Off	Activation BANDE NORMALE		
Dip 5	On	Dip 6	Dip 5	Type d'installation
	Off	OFF	OFF	Installation à 2 tubes avec résistance électrique
		OFF	ON	Installation à 4 tubes
Dip 6	On	ON	OFF	Installation à 2 tubes avec Cold Plasma/lampe bactéricide
	Off	ON	ON	Installation à 2 tubes (froid seul) + résistance (chaud seul)
Dip 7	On	Zone morte 2 °C		
	Off	Zone morte 5 °C		
Dip 8	On	MS utilisé comme changement de saison du thermostat		
	Off	MS utilisé comme activation du thermostat		

La deuxième section de commutateurs DIP est localisée sur SW2.

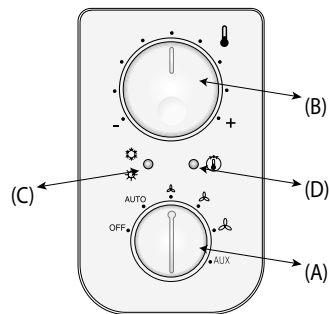
Dip_Board	Position	Signification
Dip 1	On	Commande du ventilateur-convecteur avec plaque rayonnante
	Off	Commande du ventilateur-convecteur sans plaque rayonnante
Dip 2	On	Delta T utilisation de plaque rayonnante 1,0 °C
	Off	Delta T utilisation de plaque rayonnante 0,5 °C

COMMANDES ET VISUALISATIONS

Les interfaces suivantes peuvent être associées au thermostat VMF-E19 :

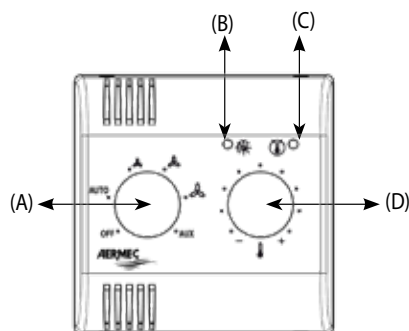
INTERFACE UTILISATEUR VMF-E2

- (A) Sélecteur de vitesse
- (B) Sélecteur de température
- (C) Voyant indiquant le mode de fonctionnement
- (D) Voyant indiquant la demande de ventilation



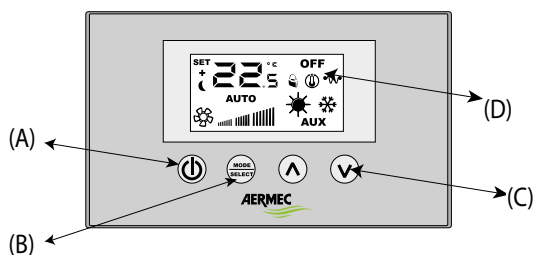
INTERFACE UTILISATEUR VMF-E3

- (A) Sélecteur de mode de fonctionnement
- (B) LED BLEU/ROUGE
- (C) LED BLANC/VERT
- (D) Sélecteur de température de consigne



INTERFACE UTILISATEUR VMF-E4X

- (A) Touche ON/OFF
- (B) Touche pour changement de la vitesse de ventilation
- (C) Touches pour changement du point de consigne de la température
- (D) LCD



LOGIQUES DE CONTRÔLE

Le thermostat VMF-E19 pourra équiper les ventilo-convecteurs avec des moteurs asynchrones à plusieurs vitesses et des moteurs brushless.

LOGIQUES DE RÉGLAGE

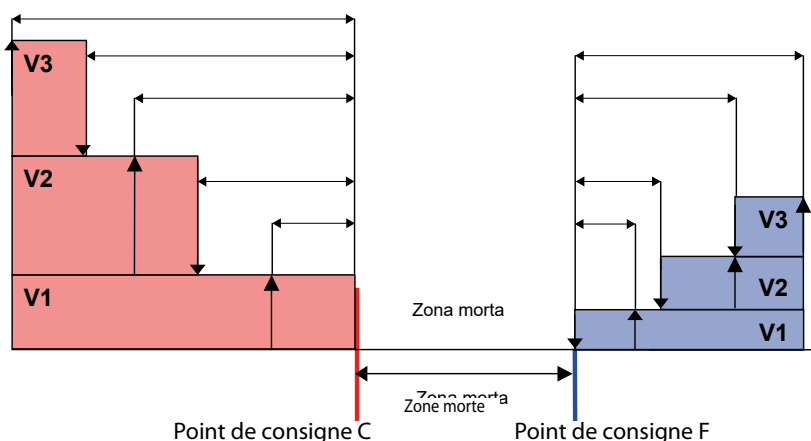
La logique de fonctionnement du thermostat peut être choisie entre les deux modes énumérés ci-dessous.

THERMOSTAT À TROIS NIVEAUX

La figure dessous indique le fonctionnement du ventilateur en mode automatique (sélecteur sur AUTO) en fonction de l'erreur proportionnelle.

En mode manuel (sélecteur sur V1, V2, V3) le ventilateur utilise des cycles de marche/arrêt sur la vitesse sélectionnée, tandis qu'en mode Auto il effectue des cycles marche/arrêt au niveau des seuils de la vitesse V1. Si le ventilo-convecteur est équipé de résistance électrique, chaque activation de celle-ci exigera une phase de pré-ventilation de 20" environ à la vitesse V1. Une fois épuisée la demande de ventilation avec la résistance allumée, une phase de post-ventilation de 60" avec vitesse V1 aura lieu.

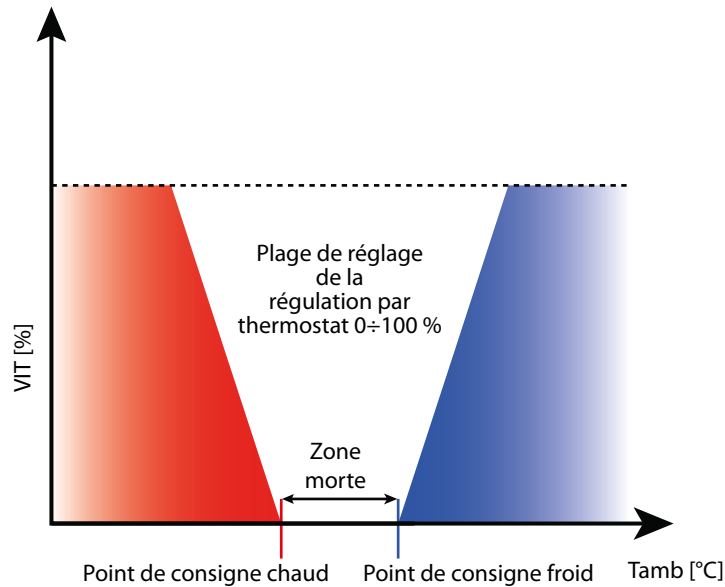
Le paragraphe « Activation de la ventilation » illustre la logique d'activation – désactivation du ventilateur par rapport à la température de l'eau dans l'échangeur, tandis que le paragraphe « Résistance électrique » illustre le fonctionnement de la ventilation avec la résistance activée.



La zone morte indiquée sur la figure peut être de 2 °C ou 5 °C selon le réglage effectué pour le commutateur DIP 7.

RÉGULATION PAR THERMOSTAT 0÷100 %

Pour les ventilo-convecteurs avec moteur brushless il y aura un profil du signal de 0-10 V comme indiqué sur la figure :



VENTILATION THERMOSTATÉE

Le choix du réglage selon la ventilation thermostatée (commutateur DIP 3 OFF) prévoit l'extinction de la ventilation lorsque le point de consigne réglé est atteint.

VENTILATION CONTINUE

La sélection de la ventilation continue effectuée à l'aide du commutateur DIP 3 qui devra être réglé comme On. La ventilation continue effectuée, dans la pratique, une ventilation même lorsque le thermostat est à la vitesse choisie. Cette fonction est désactivée si l'appareil n'a pas de vanne d'arrêt (commutateur DIP 1 OFF). En effet, dans ces cas particuliers, la ventilation sera toujours gérée avec une logique thermostatée. Le tableau suivant montre la vitesse de ventilation activée selon la position du sélecteur :

Sélecteur	Fonctionnement
OFF	Le thermostat est éteint. Il peut pourtant repartir en mode Chaud si la température ambiante est inférieure à 7 °C et la température de l'eau est appropriée (fonction Antigel).
AUTO	Lorsque le point de consigne réglé est atteint la ventilation démarre à la vitesse minimale de ventilation V1.
V1	Dans cette position la vitesse minimale de ventilation V1 reste toujours active indépendamment des demandes du thermostat.
V2	Dans cette position la vitesse moyenne de ventilation V2 reste toujours active indépendamment des demandes du thermostat.
V3	Dans cette position la vitesse maximale de ventilation V3 reste toujours active indépendamment des demandes du thermostat.
Aux	Dans cette position la vitesse minimale de ventilation V1 reste toujours active.

CONTRÔLE DU DÉMARRAGE GRADUEL DE LA VENTILATION.

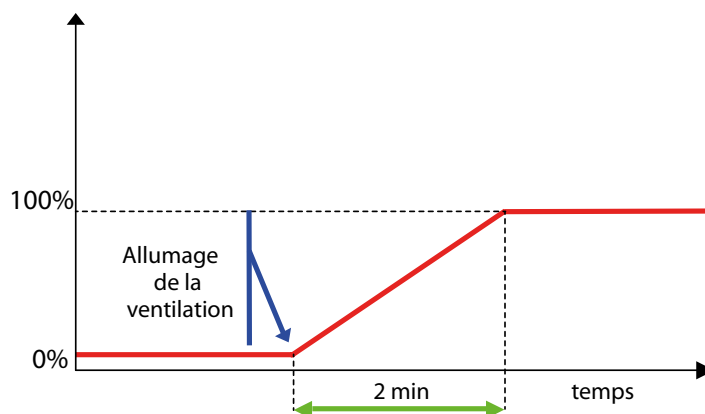
Le thermostat effectue un contrôle de démarrage graduel du ventilateur au moment de l'allumage du ventilo-convecteur pour garantir un meilleur confort environnemental et acoustique, voir figure dessous:

LES CONDITIONS D'ALLUMAGE PEUVENT ÊTRE LES SUIVANTES :

Activation électrique du ventilo-convecteur avec sélecteur du mode sur une position différente d'OFF.

Activation du ventilo-convecteur au moyen de la rotation du sélecteur du mode de fonctionnement de la position OFF à AUTO, V1, V2, V3 ou AUX.

Fermeture du contact MS s'il est utilisé comme activation extérieure (commutateur DIP 4 sur OFF) et par l'entrée CE.



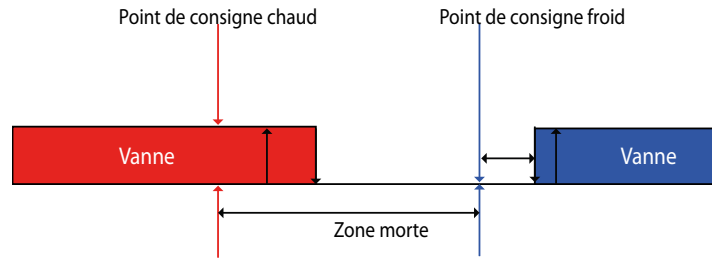
FONCTIONNEMENT DE LA VANNE ON/OFF

En présence d'une éventuelle vanne d'arrêt (commutateur DIP 1 ON), la position de la sonde peut être gérée en amont ou en aval de la vanne (sur la position standard située sur l'échangeur). La différence substantielle entre les deux réside sur la gestion différente de la ventilation. Si la sonde d'eau est en amont de la vanne (commutateur DIP 2 ON) ou si elle n'est pas présente, une fonction de préchauffage de l'échangeur est prévue, elle activera le ventilateur après 2'40" de la première ouverture de la vanne.

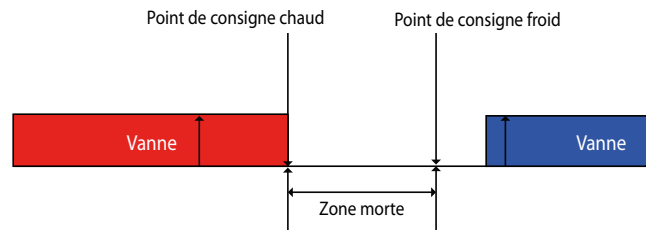
La vanne en question (pour la fonction de préchauffage de l'échangeur) est la Y1 s'il s'agit d'une installation à 2 tubes (commutateur DIP 5 OFF), tandis que s'il s'agit d'une installation à 4 tubes est la Y2 (commutateur DIP 5 ON). Ensuite, le temps d'inhibition du ventilateur est calculé automatiquement et il dépend de la quantité de temps pendant lequel la vanne a été fermée ; de cette façon il peut varier d'un minimum de 0'00" à un maximum de 2'40". Ce retard d'activation de la ventilation par rapport à l'ouverture de la vanne est remis à zéro si la résistance électrique est activée, afin de garantir plus de sécurité à l'utilisateur.

La figure dessous donne une indication de la logique de fonctionnement de la vanne au cas où le thermostat serait utilisé avec une logique de ventilation thermostatée ou modulée. Tel qu'il peut être observé sur la figure, en mode Chaud la vanne utilise la capacité du terminal de fournir de la chaleur même avec la ventilation éteinte (effet cheminée). Ceci permet, d'un côté, d'utiliser l'effet cheminée et, de l'autre, côté d'éviter des ouvertures et des fermetures continues de la vanne (organe avec un avec de réponse de quelques minutes) et d'avoir donc de l'eau dans le terminal toujours en circulation pendant le fonctionnement normal.

En mode Froid, la régulation par thermostat de la vanne est décalée par rapport à celle du ventilateur. De cette façon il sera possible d'exploiter au mieux la puissance frigorifique de l'appareil et d'effectuer un contrôle plus soigné de la température ambiante.

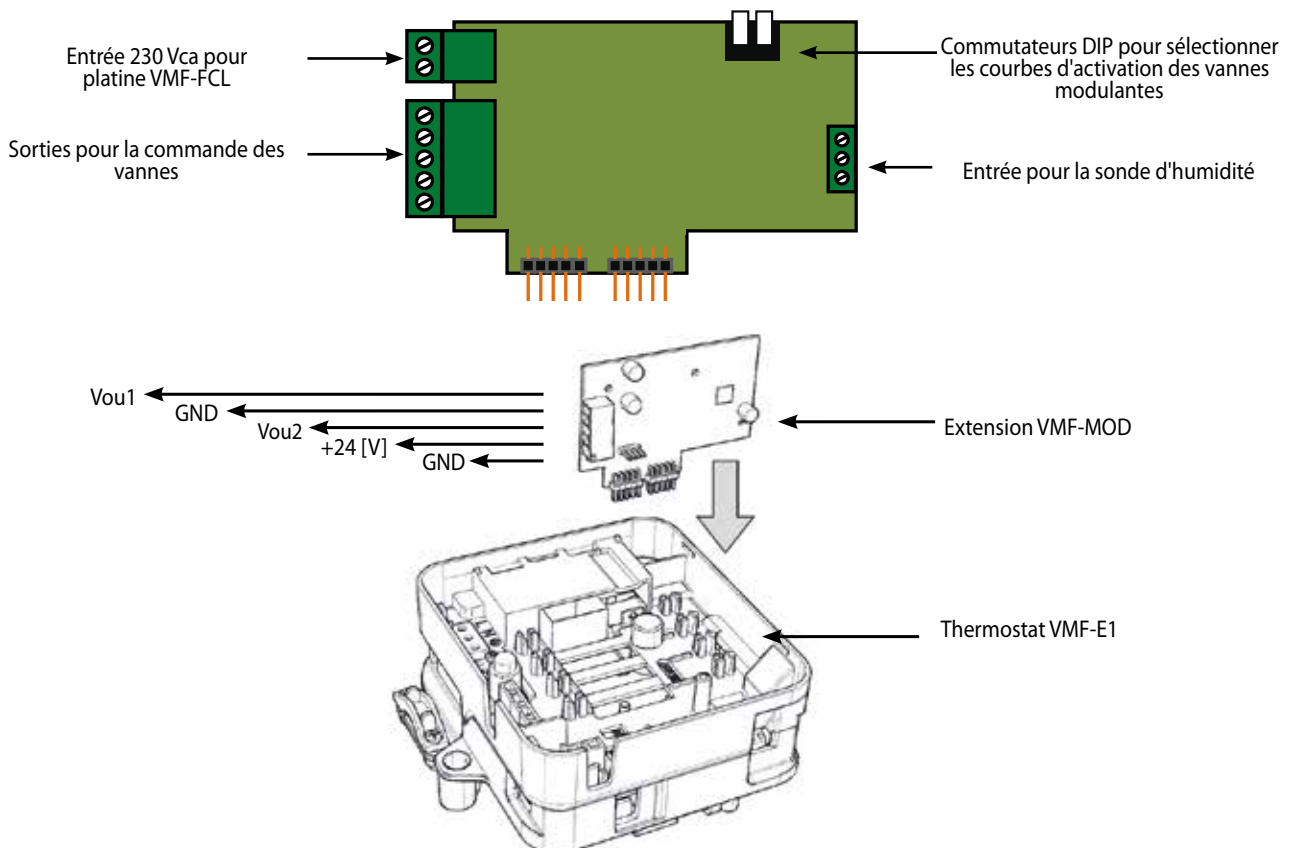


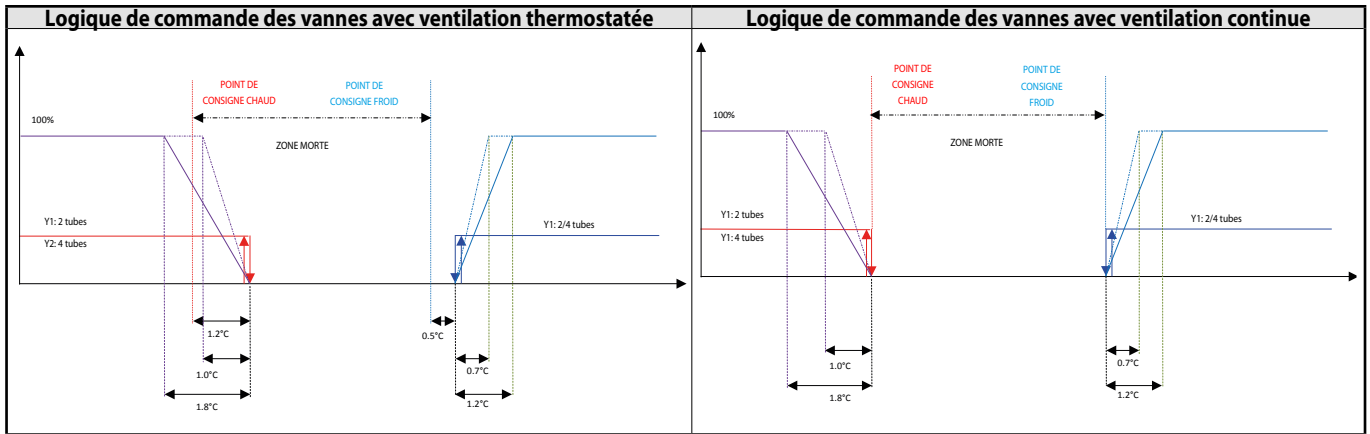
Si le thermostat utilise la ventilation continue, la logique de fonctionnement de la vanne est celle indiquée sur la figure suivante :



FONCTIONNEMENT DE LA VANNE MODULANTE

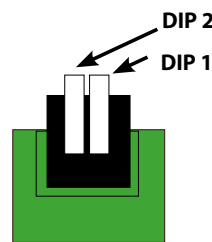
Pour des installations hydroniques où le débit variable dans le circuit secondaire est demandé, les thermostats de la famille VMF peuvent gérer des vannes modulantes grâce à l'auxiliaire de l'extension VMF-MOD.





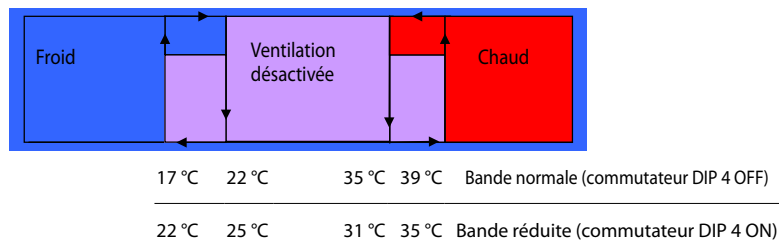
Même en présence de l'extension VMF-MOD, les logiques de contrôle de la ventilation (régulation par thermostat, activations, retards, forçages) sont les mêmes que celles présentes dans la gestion des vannes ON/OFF.

LÉGENDE	
	Courbe de fonctionnement de la vanne branche chaud avec DIP1 sur OFF
	Courbe de fonctionnement de la vanne branche chaud avec DIP1 sur ON
	Courbe de fonctionnement de la vanne froid avec DIP2 sur OFF
	Courbe de fonctionnement de la vanne froid avec DIP2 sur ON



COMMUTATION DE MODE CHAUD/FROID CHANGEMENT DE SAISON SUR LA BASE DE L'EAU

Si le thermostat est configuré pour être utilisé sans vanne (commutateur DIP 1 OFF) ou avec une sonde en amont de la vanne (commutateur DIP 2 ON), alors la température de l'eau mesurée est celle réellement disponible sur le terminal, donc la saison est forcée en mode Chaud ou en mode Froid sur la base de la température de celle-ci. Les seuils du changement de saison sont indiqués sur la figure dessous où les significations du commutateur DIP 4 sont aussi présentées.



Dans cette configuration les indications du voyant gauche correspondent au mode actif (rouge en mode Chaud, bleu en mode Froid et bleu-fuchsia ou rouge-fuchsia dans la zone désactivée). La ventilation est activée uniquement si la température de l'eau est adéquate pour le mode Chaud ou le mode Froid. Ceci permet, d'un côté, d'éviter des ventilations froides indésirables en hiver et, de l'autre côté, de contrôler l'extinction et l'allumage de tous les terminaux sur la base de l'état réel de l'eau disponible (contrôle centralisé des commandes marche/arrêt et Chaud-Froid).

CHANGEMENT DE SAISON SUR LA BASE DE L'AIR

Il y a des types d'installation qui prévoient le changement de saison sur la base de l'air, elles sont en particulier les suivantes :

- Installation à 2 tubes avec sonde d'eau en aval de la vanne
- Toutes les installations à 2 tubes sans sonde d'eau.
- Installations à 2 tubes (froid seul) + résistance (chaud seul)
- Installations à 2 tubes + résistance utilisée pour intégration/remplacement
- Toutes les installations à 4 tubes.

Le changement de saison se produit selon le critère suivant :

- Mode Froid : si la température ambiante mesurée est inférieure au point de consigne réglé d'un intervalle égal à la zone morte (2 °C ou 5 °C) on passe au mode Chaud.
- Mode Chaud : si la température ambiante mesurée est supérieure au point de consigne réglé d'un intervalle égal à la zone morte (2 °C ou 5 °C) on passe au mode Froid.

La zone morte est décidée au moyen du commutateur DIP 7, c'est-à-dire que si le commutateur DIP 7 est sur OFF la zone morte est de 5 °C tandis que si le commutateur DIP 7 est sur ON la zone morte est de 2 °C.

FONCTIONS ACCESSOIRES

ACTIVATION DE LA VENTILATION

La figure indique les seuils d'activation de la ventilation en fonction de la température de l'eau. Le changement de saison côté eau et l'activation de la ventilation, identifie aussi les seuils d'activation de la ventilation en mode Chaud (commande de valeur minimale) et en mode Froid (commande de valeur maximale). La bande normale (activation du mode Chaud à 39 °C, activation du mode Froid à 17 °C) ou la bande réduite (activation du mode Chaud à 35 °C, activation du mode Froid à 22 °C) est sélectionnée en fonction du commutateur DIP 4.

L'absence de la sonde d'eau pour des installations à 2 tubes, en plus de ne pas permettre le changement de saison de fonctionnement, n'admet pas non plus les commandes de valeur minimale en mode Chaud ou maximale en mode Froid (sur la température de l'eau) donc la ventilation sera toujours activée.

En cas d'une installation à 4 tubes équipé d'une seule sonde d'eau on prévoit que celle-ci soit utilisée pour effectuer uniquement la commande de valeur minimale de la ventilation en mode Chaud. Pour avoir aussi la commande de valeur maximale en mode Froid il est indispensable d'installer la sonde sur la batterie de l'eau froide (le thermostat VMF-E19 peut en effet gérer deux sondes d'eau).

PROTECTION CONTRE LE GEL

La protection contre le gel contrôle que la température ambiante ne descend jamais à des valeurs de givre (même lorsque le sélecteur est sur OFF). Si la température descend au-dessous de 7 °C, le thermostat commence à fonctionner en mode Chaud avec le point de consigne à 12 °C et la ventilation en mode AUTO, à condition que la température de l'eau le permette. En cas de sonde d'eau absente ou de ventilation continue, le ventilateur est toujours activé. En cas de vanne présente et de sonde d'eau en amont ou de sonde d'eau absente, le préchauffage de l'échangeur est toutefois réalisé. Le thermostat quitte le mode Antigél lorsque la température ambiante dépasse 9 °C.

LOGIQUE DU MICRORUPTEUR

Le microrupteur peut avoir plusieurs fonctions différentes par rapport à la position du commutateur DIP 8 de SW1 et du commutateur DIP 1 de SW2 :

Commutateur DIP 8 sur OFF (commutateur DIP 1 de SW2 sur OFF : ventilo-convecteur sans plaque rayonnante)

Le microrupteur a la fonction d'interdire complètement le ventilateur lorsqu'il se trouve à l'état ouvert, qui correspond mécaniquement à la position d'ailette fermée. Si la résistance électrique est activée, lors de l'ouverture du microrupteur, c'est-à-dire de la fermeture de l'ailette, une post-ventilation est quand même effectuée pour éviter la surchauffe de la résistance (c'est le seul cas où la ventilation est activée malgré que le microrupteur soit ouvert).

Commutateur DIP 8 sur ON (commutateur DIP 1 de SW2 sur OFF : ventilo-convecteur sans plaque rayonnante)

Le microrupteur a la fonction de changement de saison, ce mode d'utilisation est nécessaire pour les ventilo-convecteurs FCX/FCZ DualJet ou dans toutes les applications où le changement de saison par contact extérieur géré par un système centralisé est souhaité.

Commutateur DIP 1 de SW2 sur ON

Pour les ventilo-convecteurs qui gèrent la plaque rayonnante, le microrupteur a la fonction d'interdire la ventilation seule.

Dip 8	Fonc.	Entrée microrupteur	État appareil
OFF	Activation extérieure	Fermé	ON
OFF	Activation extérieure	Ouvert	OFF
ON	Changement de saison extérieur	Fermé	Mode Froid
ON	Changement de saison extérieur	Ouvert	Mode Chaud

LOGIQUE DU CONTACT EXTÉRIEUR

Le thermostat prévoit aussi la disponibilité d'un contact extérieur qui permet de le régler en mode OFF si celui-ci est fermé (**sauf au cas où thermostat se trouverait en mode antigél ou la sonde ambiante serait en panne**). Ce contact peut être utile pour gérer par exemple des entrées telles que le contact fenêtre, pompe de circulation en panne, etc.

Entrée contact extérieur	État appareil
Fermé	OFF
Ouvert	ON

FONCTION SLEEP

La fonction Sleep dans le thermostat VMF-E19 est disponible si le thermostat a été interfacé avec un capteur de présence (avec logique normalement ouvert) connecté à son entrée SP.

La fonction consiste, dans la pratique, à varier le point de consigne de réglage du ventilo-convecteurs si la pièce à climatiser n'est pas occupée ; en l'abaissant s'il fonctionne en mode Chaud et en l'augmentant s'il fonctionne en mode Froid. Cette fonction a pour objectif l'économie d'énergie. Dans un cas spécifique, si la platine thermostat VMF-E19 a été connectée à un capteur de présence, la logique de l'entrée SP se produit selon ce qui est indiqué ci-dessous :

Entrée SP	Chaud		Froid	
	Dip 7 OFF $\Delta=0$	Dip 7 ON $\Delta=0$	Dip 7 OFF $\Delta=0$	Dip 7 ON $\Delta=0$
Ouvert	$\Delta = 5\text{ °C}$	$\Delta = 2\text{ °C}$	$\Delta = -5\text{ °C}$	$\Delta = -2\text{ °C}$
Fermé				

LE NOUVEAU POINT DE CONSIGNE DE RÉGLAGE, EN CONSIDÉRANT LE TABLEAU 7 SERA OBTENU DE LA RELATION SUIVANTE :

POINT DE CONSIGNE = POINT DE CONSIGNE RÉGLÉ - Δ

Équation 1 : Pour thermostats autonomes

POINT DE CONSIGNE = POINT DE CONSIGNE GLOBAL - Δ

Équation 2 : Pour thermostats connectés à un système BMS ou un panneau E5

L'ENTRÉE EST INTERDITE SI LE THERMOSTAT FONCTIONNE EN MODE ANTIGEL OU URGENCE À CAUSE DE LA SONDE AMBIANTE.

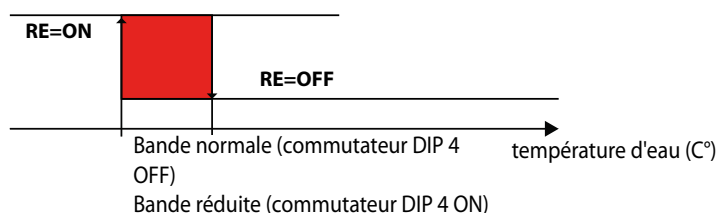
REMARQUE : LE CHANGEMENT DE SAISON CÔTÉ AIR EST INTERDIT PENDANT TOUT LE TEMPS OÙ L'ENTRÉE SP EST FERMÉE, CE FONCTIONNEMENT EMPÊCHE DES CHANGEMENTS D'ÉTAT ERRONÉS DUS À LA VARIATION DU POINT DE CONSIGNE.

FONCTION CHARGES ACCESSOIRES

RÉSISTANCE ÉLECTRIQUE (GÉRÉE COMME INTÉGRATION)

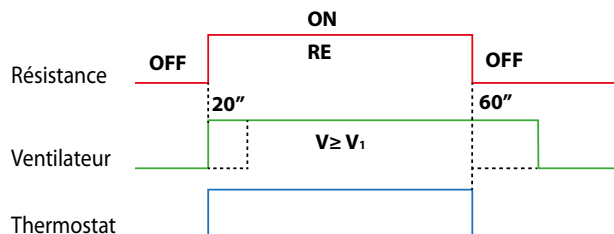
Le fonctionnement standard de l'accessoire résistance prévoit une commande du type marche/arrêt. Pour pouvoir commander ce type d'accessoire, il faut avant tout préparer la configuration des commutateurs DIP correctement, c'est-à-dire commutateur DIP 5 et commutateur DIP 6 OFF (Tableau Réglage des commutateurs DIP de SW1) et régler le sélecteur de vitesse sur « Aux ». L'intervention de la résistance électrique se produit s'il y a eu une demande de fonctionnement du thermostat et que la température de l'eau est suffisamment basse. En particulier, il montre aussi les seuils d'activation par rapport au mode de fonctionnement bande réduite/bande normale réglé (commutateur DIP 4). Il faut mettre en évidence que lors du démarrage du thermostat la résistance se trouve en état OFF, elle sera donc activée uniquement si la température de l'eau se trouve au-dessous du seuil d'activation (qui est de 35 °C avec bande normale et de 31 °C avec bande réduite).

L'activation de la résistance électrique prévoit toutefois une gestion de la ventilation en fonction de l'erreur proportionnelle de



manière analogue au mode Automatique décrit sur la figure.

Si le ventilo-convecteur fonctionne avec ventilation continue, lorsque le point de consigne est atteint la résistance électrique sera



éteinte tandis que la ventilation, après la phase de post-ventilation décrite ci-dessous, continuera avec la vitesse V1.

Le fonctionnement de la résistance électrique prévoit des phases de pré-ventilation et de post-ventilation par rapport à son activation et désactivation.

Il faut mettre en évidence que la phase de pré-ventilation (de 20'' à V1) se produit toujours en même temps que l'activation de la résistance électrique tandis que la post-ventilation se produit toujours suite à la désactivation de la résistance électrique (de 60'' à V1).

RÉSISTANCE ÉLECTRIQUE (GÉRÉE COMME SEULE SOURCE DE CHALEUR)

Pour la gestion des ventilo-convecteurs qui prévoient le refroidissement au moyen de la batterie et le chauffage au moyen de la résistance, il faut configurer le thermostat comme indiqué ci-dessous :

- Imposer la présence de la vanne (2/3 voies) d'arrêt : DIP 1 ON
- Imposer la présence de la sonde d'eau en aval : DIP 2 OFF
- Prévoir la gestion 2T+2F : DIP 5 et DIP 6 ON

La résistance peut toujours être activée indépendamment de la position du sélecteur du mode de fonctionnement du thermostat (AUTO-V1-V2-V3-AUX).

Les ventilo-convecteurs qui prévoient cette configuration adoptent la commutation côté air et uniquement la commande de valeur maximale.

Tel que pour la gestion en intégration, même en ce mode de fonctionnement, la résistance est activée selon des logiques de pré-ventilation et de post-ventilation pour empêcher l'intervention des thermostats de protection.

RÉSISTANCE ÉLECTRIQUE (GÉRÉE EN INTÉGRATION/REMPLACEMENT)

Pour gérer les ventilo-convecteurs qui prévoient l'utilisation de la résistance électrique de manière combiné, remplacement et intégration, il faut configurer le thermostat comme indiqué ci-dessous :

- Imposer la présence de la vanne (2/3 voies) d'arrêt : DIP 1 ON
- Imposer la présence de la sonde d'eau en aval : DIP 2 ON
- Prévoir la gestion 2T+2F : DIP 5 et DIP 6 ON

Attention : même si la sonde d'eau est située en amont de la vanne, la commutation de la saison est fondée sur la température de l'air.

MODE DE FONCTIONNEMENT	ACTIVATION DE LA RÉSISTANCE
AUTO	L'intervention de la résistance électrique se produit s'il y a eu une demande de fonctionnement du thermostat et que la température de l'eau est suffisamment basse comme indiqué sur la figure. « Changement de saison côté eau et Activation de la ventilation »
V1	
V2	
V3	
AUX	La résistance est activée comme la seule source de chauffage.

ACCESSOIRE DE PURIFICATION COLD PLASMA ET LAMPE GERMICIDE

Si l'accessoire configuré, à travers les commutateurs DIP 5 et 6, est l'organe de purification (plasma cluster/lampe bactéricide), la position « Aux » est utilisée pour purifier la pièce indépendamment des demandes de fonctionnement du thermostat. Ce type d'accessoire est activé aussi si la position du sélecteur de vitesse de fonctionnement est différente de la position « Aux ». Pour pouvoir faire fonctionner l'organe de purification à la vitesse minimale indépendamment des demandes du thermostat, il est possible d'utiliser la position « Aux ». En effet, sur cette position, le thermostat active toujours la ventilation à la vitesse minimale, en fermant l'éventuel organe d'arrêt qu'il est conseillé d'utiliser associé à cette fonction en évitant ainsi des altérations de l'environnement (surchauffes/sous-refroidissements).

Le dispositif Cold Plasma doit être monté sur la sortie Y2 à la place de la deuxième vanne. Le thermostat est configuré pour gérer le Cold Plasma à travers la configuration dip 5 = OFF et dip 6 = ON. Le Cold Plasma est alimenté en même temps que la ventilation soit en mode Chaud soit en mode Froid.

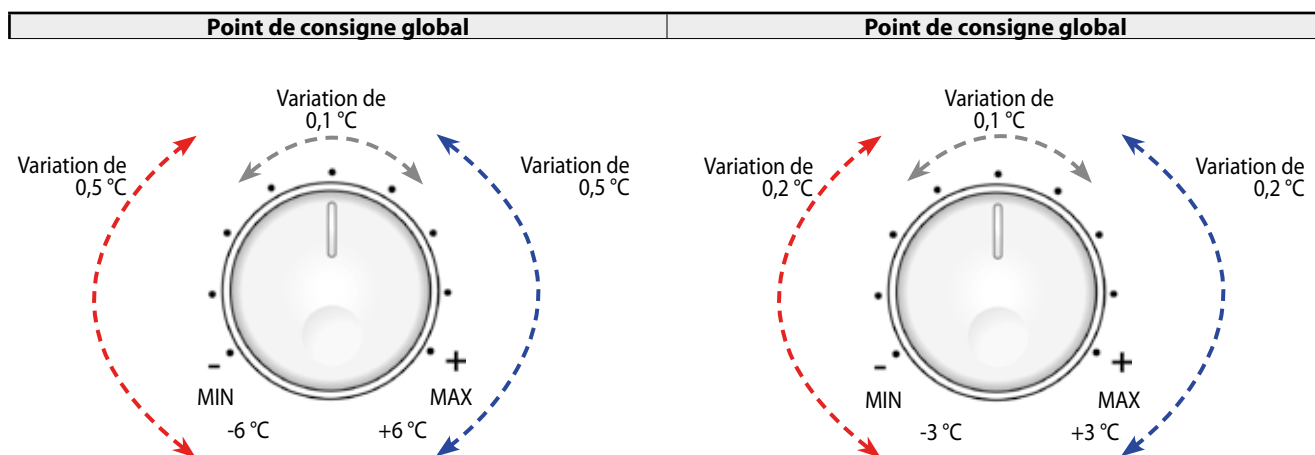
Comme décrit précédemment, le dispositif Cold Plasma sur « Aux » est utilisé comme la seule purification tandis que dans les autres positions (sauf OFF) il est activé sur la base des demandes de fonctionnement du thermostat. En cas de ventilation continue (Dip 3 ON), le Cold Plasma reste activé dans tous les cas, même lorsque le thermostat est satisfait de manière analogue à la ventilation (fonction de la ventilation continue).

FONCTION CONFORT

Dans des installations centralisées où il y a des ventilo-convecteurs connectés en réseau, leur point de consigne est décidé par une unité centrale. L'utilisateur a la possibilité d'augmenter ou de diminuer le point de consigne selon le tableau indiqué ci-dessous.

Avec cette configuration, lorsque le fonctionnement est en mode Chaud, la résistance peut présenter deux types différents de fonctionnement selon le mode de fonctionnement du thermostat :

Pour pouvoir le modifier, en restant centrés sur les interfaces actuelles, il faut agir sur la poignée de réglage du point de consigne comme illustré sur la figure suivante :



COMMANDE DU VENTILO-CONVECTEUR AVEC PLAQUE RAYONNANTE

SÉLECTION DE LA COMMANDE DES VENTILO-CONVECTEURS RADIANT

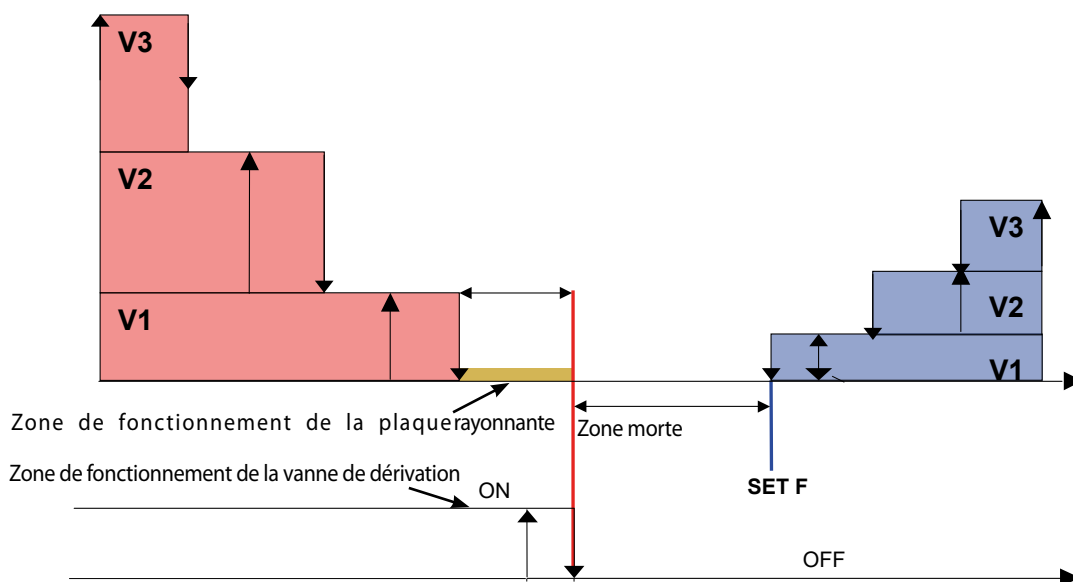


COMMUTATEURS DIP SW2 POUR SÉLECTIONNER LA COMMANDE DE LA PLAQUE RAYONNANTE

Pour pouvoir commander les ventilo-convecteurs Radiant, il faut sélectionner le réglage de la plaque rayonnante au moyen des commutateurs DIP SW2 (voir figure dessous), les fonctions de ces commutateurs est décrit dans le tableau du chapitre UTILISATION DU SYSTÈME.

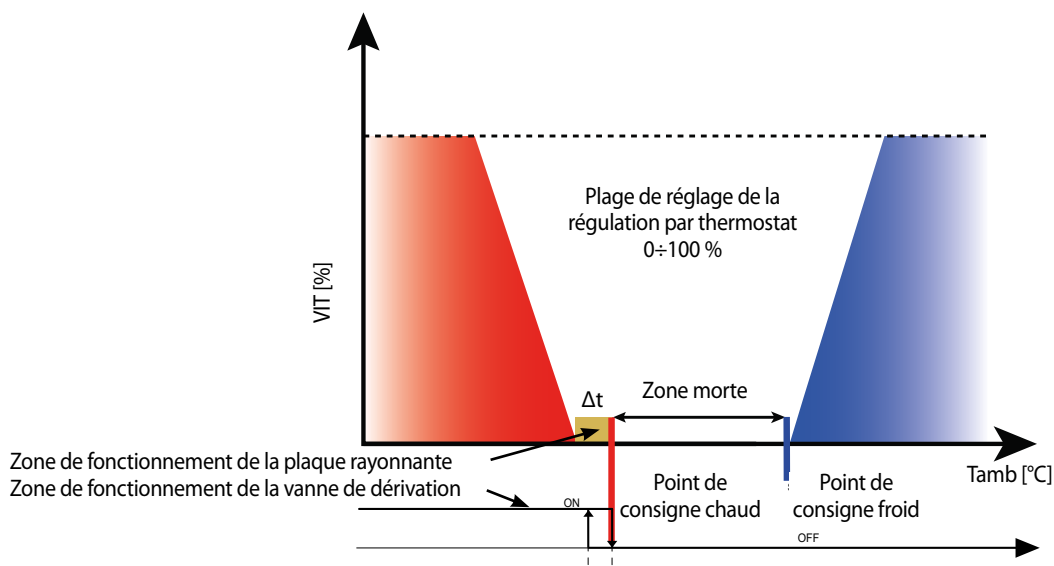
THERMOSTAT À TROIS NIVEAUX + PLAQUE RAYONNANTE

La figure dessous indique le fonctionnement du ventilateur en mode Automatique (mode de fonctionnement sélectionné sur AUTO) en fonction de l'erreur proportionnelle. En mode manuel (sélecteur sur V1, V2, V3) le ventilateur utilise des cycles de marche/arrêt sur la vitesse sélectionnée, au niveau des seuils de la vitesse V1.



RÉGULATION PAR THERMOSTAT 0÷100 % + PLAQUE RAYONNANTE

La figure dessous indique le fonctionnement du ventilateur en mode Automatique (mode de fonctionnement sélectionné sur AUTO) en fonction de l'erreur proportionnelle. En mode manuel (sélecteur sur V1, V2, V3) le ventilateur utilise des cycles de marche/arrêt sur la vitesse sélectionnée, au niveau des seuils de la vitesse VFAN sélectionnée.



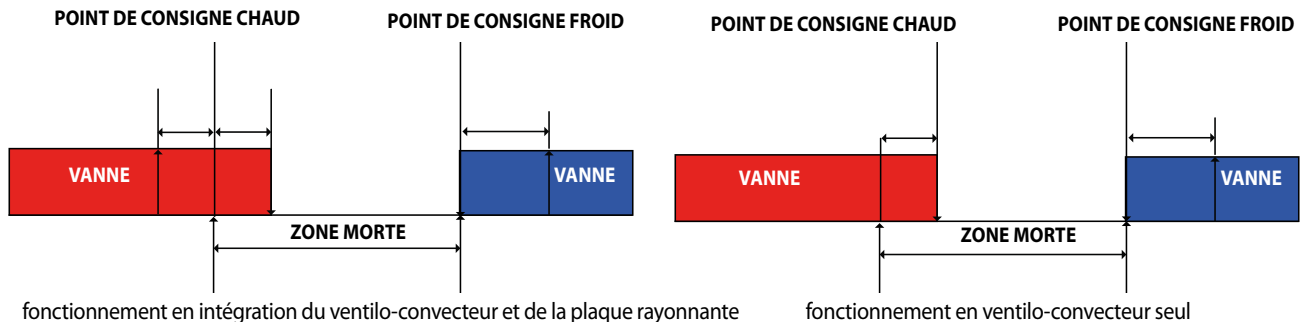
Tel qu'il est indiqué sur les figures, près du point de consigne chaud, la ventilation est désactivée et la plaque rayonnante reste activée. La valeur Δt est réglable par le commutateur DIP 2 de SW2 comme indiqué dans le tableau de réglage des commutateurs DIP SW2. La zone morte indiquée sur la figure peut être de 2 °C ou 5 °C selon le réglage effectué pour le commutateur DIP 7.

FONCTIONNEMENT DE LA VANNE D'ARRÊT À DISTANCE

En présence d'une éventuelle vanne d'arrêt à distance (dip 1 ON), la position de la sonde d'eau, pour des raisons d'installation, peut être uniquement en aval de la vanne.

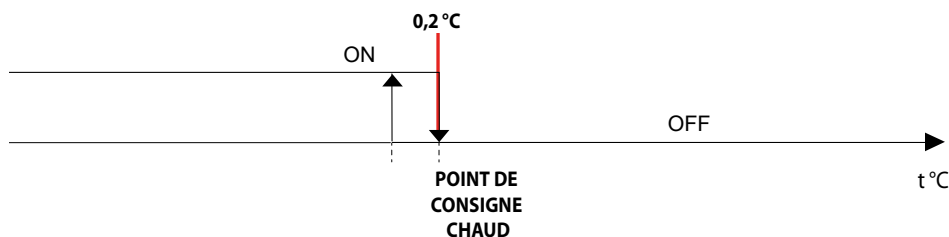
Ensuite, le temps d'inhibition du ventilateur est calculé automatiquement et il dépend de la quantité de temps pendant lequel la vanne a été fermée ; de cette façon il peut varier d'un minimum de 0'00" à un maximum de 2'40".

La logique de fonctionnement de la vanne est celle indiquée sur la figure suivante :



FONCTIONNEMENT DE LA VANNE DE DÉRIVATION EN MODE AUX

Le ventilo-convecteur en mode AUX peut fonctionner uniquement en mode Chauffage (commutation bloquée) en utilisant la plaque rayonnante seule. La logique de fonctionnement de la vanne de dérivation est illustrée sur la figure ci-dessous.

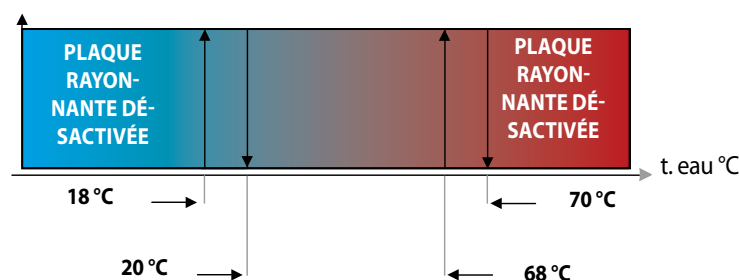


ACTIVATION DE LA PLAQUE RAYONNANTE

Comme indiqué sur la figure, la plaque rayonnante peut fonctionner uniquement si la température de l'eau est dans d'une plage de fonctionnement (18 °C ÷ 50 °C). La limite inférieure est déterminée par le besoin d'empêcher la formation de condensats sur la surface de la plaque rayonnante. Par contre, la limite supérieure est liée au besoin d'éviter le contact avec des surfaces extérieures trop chaudes de la part d'un utilisateur (réf. CEI EN 60335-2-40).

LOGIQUE MS AVEC VENTILO-CONVECTEURS RADIANT

En fonctionnement Radiant, l'entrée MS a la fonction de désactiver la ventilation seule et non pas le fonctionnement de tout le thermostat, ceci permet donc au régulateur de garantir le fonctionnement « radiant seul ».



COMMANDES SUPPLÉMENTAIRES

FONCTIONNEMENT D'URGENCE

Les deux cas de panne suivants sont prévus :

Sonde d'eau absente

Dans ce cas le thermostat agit comme suit :

- La ventilation est toujours activée.
- Le changement de saison se produit sur la base de la différence entre le point de consigne réglé et la température ambiante. Si la température ambiante est supérieure à un intervalle égal à la zone morte, le point de consigne chaud passe alors au mode Froid ; si la température ambiante est inférieure à un intervalle égal à la zone morte au-dessous du point de consigne froid, on passe alors au mode Chaud.
- L'allumage/extinction de la résistance ne dépend pas dans ce cas de la température de l'eau mais de uniquement de la demande de fonctionnement du thermostat.
- Dans ce cas une correction fixe de la sonde ambiante est prévue qui est déterminée sur la base du type de thermostat configuré (voir le tableau Corrections de la sonde ambiante).

Sonde ambiante absente (2 tubes)

Dans ce cas le thermostat agit comme suit :

Sélecteur sur OFF - Aux

- La vanne est fermée.
- Le ventilateur est éteint.

Sélecteur sur AUTO, V1, V2, V3 :

- La vanne est toujours ouverte.
- Saison de fonctionnement toujours chaud.
- La ventilation effectue des cycles de marche/arrêt dont la durée du cycle de marche est proportionnelle à la position du sélecteur de température (commande manuelle de la puissance fournie par le terminal). La durée totale du cycle de marche/arrêt correspond à 5'20". Des exemples de durée des différents cycles de marche et d'arrêt sur la base de la position du sélecteur de température sont indiqués dans le tableau suivant :

Position	Durée du cycle marche	Durée du cycle arrêt
Min.	Aucune	5'20"
Centrale	2'60"	2'60"
Max.	5'20"	Aucune

SONDE AMBIANTE ABSENTE (4 TUBES)

Dans ce cas le thermostat agit comme suit :

SÉLECTEUR SUR OFF - AUX

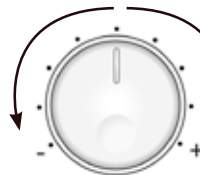
- Les vannes sont fermées.
- Le ventilateur est éteint.

SÉLECTEUR SUR AUTO, V1, V2, V3 :

- La saison de fonctionnement est décidée sur la base de la position du sélecteur de température en activant la vanne correspondante comme illustré sur la figure :

Sélecteur point de consigne

Ouverture de la vanne froide, période de ventilation proportionnelle au décalage de la pression moyenne



Ouverture de la vanne chaude, période de ventilation proportionnelle au décalage de la pression moyenne

- Dans ce cas la ventilation est toujours effectuée selon les cycles de marche/arrêt en augmentant pourtant la phase de marche à partir de la position centrale. De cette façon, il est possible de demander de fournir la ventilation maximale avec le sélecteur en position minimale pour la saison de fonctionnement en mode Froid et, de manière analogue, la ventilation maximale est obtenue avec le sélecteur en position maximale pour la saison de fonctionnement en mode Chaud. La durée totale du cycle de marche/arrêt correspond toujours à 5'20". Des exemples de durée des différents cycles de marche et d'arrêt sur la base de la position du sélecteur de température sont indiqués dans le tableau suivant :

Position	Durée du cycle marche	Durée du cycle arrêt
Min.	5'20"	Aucune
Centrale	Aucune	5'20"
Max.	5'20"	Aucune

SONDE AMBIANTE PRÉSENTE (2 TUBES POUR LE FROID + RÉSISTANCE POUR LE CHAUD)

Dans ce cas le thermostat agit comme suit :

SÉLECTEUR SUR OFF

- Les vannes sont fermées.
- Le ventilateur est éteint.

SÉLECTEUR SUR AUTO, V1, V2, V3, AUX :

- La saison de fonctionnement est décidée sur la base de la position du sélecteur de température en activant la vanne de la batterie en fonctionnement froid ou la résistance en fonctionnement hivernal :

Sélecteur point de consigne

Ouverture de la vanne en mode Froid et activation de la V1

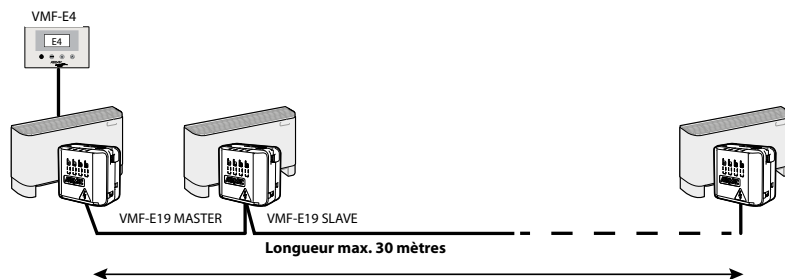


Activation de la résistance et activation de la V1

RÉSEAU LOCAL DE VENTILO-CONVECTEURS

STRUCTURE DE RÉSEAU

Le thermostat VMF-E19 a été conçu pour pouvoir communiquer avec d'autres thermostats de la famille VMF à travers une liaison série spécifique qui est fondée sur les normes logiques TTL et à bas débit. Cette communication série est indispensable pour l'échange d'informations à l'intérieur de petits réseaux de ventilo-convecteurs. On parle en effet d'un réseau composé de 6 thermostats au maximum et avec une longueur maximale d'environ 30 mètres. Il a été conçu pour satisfaire de petites zones où il y a plus d'un ventilo-convecteur que l'on veut contrôler pourtant par un seul point de commande. Spécifiquement, dans ce réseau il y a toujours une unité Master, à laquelle est connectée l'interface utilisateur VMF-E2/E4, qui commande le fonctionnement des unités Slave connectées à la première, sur la base des réglages effectués sur son interface utilisateur.



Tel qu'il peut être observé sur la figure sus-jacente, il faut connecter à l'unité Master, l'interface utilisateur VMF-E2/E4. Il n'est pas possible d'avoir pour chaque thermostat Slave une interface locale VMF-E2/E4.

PRINCIPE DE FONCTIONNEMENT

Le ventilo-convecteur Master, c'est-à-dire celui avec l'interface utilisateur intégrée, effectue cycliquement une transmission vers les unités Slave en réglant ainsi les informations suivantes sur celles-ci :

- o **Point de consigne de réglage**
- o **Mode de fonctionnement (OFF, AUTO, V1, V2, V3, AUX)**
- o **Saison de fonctionnement**

Donc, les ventilo-convecteurs Slave ne peuvent pas fonctionner (sauf dans des cas particuliers) selon des réglages différents de ceux déterminés par l'unité Master.

Sonde ambiante : la sonde ambiante de réglage n'est pas nécessaire sur les ventilo-convecteurs Slave car ceux-ci peuvent utiliser l'éventuelle sonde de réglage de l'unité Master. Pourtant, si l'on veut éviter d'avoir des microclimats, il est possible de l'installer aussi sur les unités Slave qui effectueront le réglage avec la sonde correspondante. Au cas où la sonde ambiante serait en panne sur l'unité Master, les unités Slave qui ne sont pas équipées de sonde fonctionneront en mode urgence (de manière analogue à l'unité Master) tandis que les unités Slave équipées de sonde ambiante continueront à fonctionner en mode normal.

Sonde d'eau : la sonde d'eau peut être installée ou non sur les différents ventilo-convecteurs du réseau TTL. Les ventilo-convecteurs équipés de sonde l'utiliseront pour les commandes de valeur minimale et maximale prévues tandis que dans les ventilo-convecteurs sans sonde d'eau la ventilation sera toujours activée.

Entrée microrupteur : elle est la seule entrée numérique activée sur toutes les unités Slave du réseau. En effet, si le contact est ouvert (c'est-à-dire que l'ailette est fermée), le thermostat (qu'il soit Master ou Slave) est mis en mode OFF (même si le thermostat est l'unité Master du réseau il est le seul à s'éteindre et non pas tout le réseau).

Entrée contact extérieur : cette entrée numérique est interdite sur tous les ventilo-convecteurs Slave tandis qu'elle est activée uniquement sur l'unité Master. Si l'entrée de l'unité Master est fermée, tous les ventilo-convecteurs Slave de la zone sont éteints.

Entrée du capteur de présence : l'entrée numérique du capteur de présence est activée uniquement sur le ventilo-convecteur Master qui l'utilise pour déterminer, selon ce qui est expliqué au paragraphe Fonction Sleep, la valeur du point de consigne de réglage qui sera envoyée ensuite aux unités Slave.

Fonction Antigél : le mode Antigél est le seul cas où une éventuelle unité Slave qui se trouve dans cet état peut fonctionner selon des réglages non prévus par l'unité Master. En effet, généralement, les ventilo-convecteurs, qu'il soient Master ou Slave, lorsqu'ils entrent en mode Antigél commencent à fonctionner comme indiqué précédemment au paragraphe Protection contre le gel.

PANNES SUR LE RÉSEAU TTL

Absence de communication Master-Slave : les ventilo-convecteurs Slave attendent cycliquement les réglages locaux du ventilo-convecteur Master. Si une unité Slave ne communique plus, pour une raison quelconque, avec l'unité Master, elle se met en état d'arrêt (c'est-à-dire que toutes les charges sont éteintes) 10" après de la dernière commande correctement reçue.

Absence de communication Master-Interface utilisateur : si à un certain point l'unité Master ne communique plus avec l'interface utilisateur, elle se met en état d'arrêt 10" après la dernière commande reçue de celle-ci. En outre, l'unité Master

enverra aussi à toutes les unités Slave la commande d'arrêt. L'interface utilisateur montrera également l'indication visuelle du voyant fuchsia + voyant du thermostat clignotant pour indiquer qu'il n'y a pas de communication.

PANNES SUR LE RÉSEAU TTL

Tous les thermostats Slave en réseau TTL doivent avoir le même type d'accessoire configuré (au moyen des commutateurs DIP 5 et 6) dans l'unité Master. Par exemple, il n'est pas possible d'avoir configuré sur l'unité Master l'accessoire Cold Plasma et sur l'unité Slave l'accessoire résistance électrique. La seule hétérogénéité éventuellement disponible est d'avoir l'accessoire de purification différent entre l'unité Master et l'unité Slave ; voir notamment les deux derniers types d'accessoire du tableau Réglage des commutateurs DIP SW1. Par contre, il n'est pas possible d'avoir par exemple sur l'unité Master l'accessoire résistance électrique et sur l'unité Slave l'accessoire de purification ou vice-versa.

Un autre lien concerne la gestion de la zone morte de réglage. En effet, il suffit de régler celle-ci sur le ventilateur-convecteur Master, car sur les unités Slave elle est ignorée parce que le point de consigne et la saison de fonctionnement de celles-ci dépendent dans tous les cas de l'unité Master.

FONCTIONNEMENT D'URGENCE SUR LE RÉSEAU TTL

Sonde ambiante absente sur l'unité Master

Le principe de fonctionnement du thermostat Master, au cas où il fonctionnerait sans sonde ambiante (c'est-à-dire en panne de sa propre sonde locale), reproduit ce qui est décrit aux paragraphes Sonde ambiante absente (2 tubes) et Sonde ambiante absente (4 tubes).

Sonde ambiante absente sur l'unité Slave

Les platines thermostat Slave commencent à fonctionner en mode d'urgence si leur propre sonde locale et celle de l'unité Master sont en panne. En effet, selon ce qui a été déjà exprimé précédemment, si la sonde de l'unité Slave est en panne tandis que la sonde de l'unité Master fonctionne correctement, les unités Slave continuent à fonctionner en utilisant celle de l'unité Master. De toute façon, si les unités Slave commencent à fonctionner en mode d'urgence elles utiliseront la vitesse sélectionnée sur l'interface utilisateur et la vanne Y1 sera ouverte (que ce soit pour des installation à 2 tubes ou des installation à 4 tubes). En outre, les unités Slave en fonctionnement d'urgence ne suivent pas la logique des cycles de marche/arrêt sur la base de la position du sélecteur de température mais elles se trouvent toujours en phase de marche donc la ventilation est toujours en fonctionnement.

PROTECTION CONTRE LE GEL RÉSEAU TTL

Unité Master : comme décrit au paragraphe Protection contre le gel, le thermostat prévoit de série le contrôle sur la température ambiante afin d'éviter que celle-ci descende à des valeurs de givre. Si l'unité Master fonctionne selon cet état, elle imposera à toutes les unités Slave de fonctionner en mode AUTO et avec le point de consigne à 12 °C même si celles-ci fonctionnent selon le fonctionnement normal.

Unité Slave : Par contre, si une des unités Slave fonctionne selon la protection contre le gel (malgré que l'unité Master fonctionne en mode normal), elle commencera à fonctionner en mode AUTO avec le point de consigne à 12 °C. Celui-ci est le seul cas où l'unité Slave fonctionne selon des réglages différents de ceux déterminés par l'unité Master.

RÉSEAU DE SUPERVISION SUR RS485

Le thermostat E19 offre aussi la possibilité d'être interfacé à un système centralisé à travers une liaison série de communication, fondé sur la norme électrique RS485 et en utilisant le protocole standard Modbus RTU. La platine E19 est toujours unité Slave de la communication.

CARACTÉRISTIQUES DE RÉSEAU

- La longueur maximale du bus = 1 000 m.
- Vitesse de transmission = 19 200 baud.
- Donnée bits : 8
- Non parité
- Stop bit 2
- Protocole de communication Modbus RTU.

LOGIQUE DE FONCTIONNEMENT

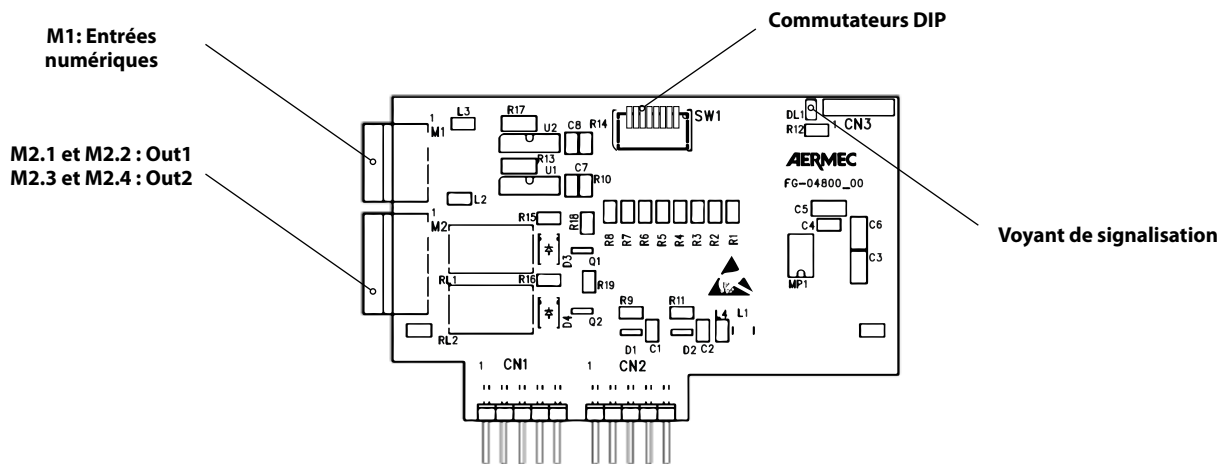
Le thermostat VMF-E19, une fois la communication instaurée avec le système de supervision, active automatiquement la fonction confort, c'est-à-dire que le point de consigne de réglage de l'interface locale devient un simple décalage du point de consigne de ± 3 ou ± 6 °C du point de consigne centralisé. Lorsque le thermostat E19 communique avec le système centralisé il fournit et reçoit des informations différentes sur son état de fonctionnement. La liste des variables que le thermostat peut échanger au moyen de la liaison série est indiquée ci-dessous.

REMARQUE : Le thermostat VMF-E19 peut communiquer avec le système centralisé uniquement s'il est pourvu d'interface utilisateur ou s'il présente l'extension VMF-IO.

CONTRÔLE D'EXTENSION VMF-IO

Le thermostat VMF-E19 peut être muni de l'extension VMF-IO qui prévoit :

- 1) 2 sorties numériques (contacts relais 60 Vcc 2 A)
- 2) 2 entrées numériques
- 3) 8 commutateurs DIP



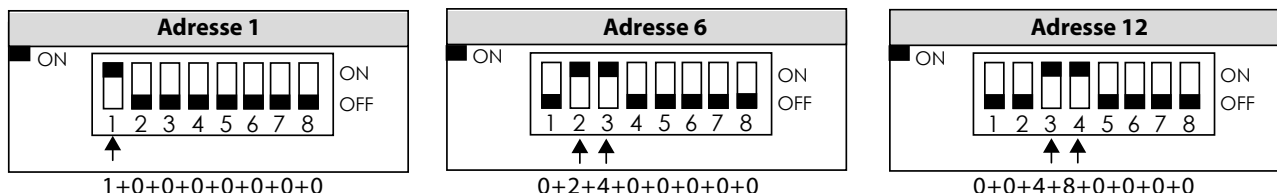
GESTION DES COMMUTATEURS DIP

En cas de vouloir interfacer le thermostat E1/E18/GLL10N/GLL20N/GLL100N/GLL200N avec un système de supervision différent du VMF-E5, il faut associer une adresse Modbus à chaque dispositif, de façon à ce que celui-ci soit reconnu à l'intérieur de la liaison série RS485. Pour associer l'adresse au dispositif, il faut installer le VMF-IO intégré au thermostat et agir sur les commutateurs DIP 1-7. Il faudra régler les commutateurs DIP 1-7 selon la valeur numérique de l'adresse en suivant la règle suivante : à chaque commutateur DIP correspond une valeur numérique de 0 s'il est réglé sur OFF et égale à la valeur illustrée dans le tableau s'il est réglé sur ON. L'adresse associée sera égale à l'addition des valeurs numériques des 7 commutateurs DIP, voir les exemples ci-dessous.

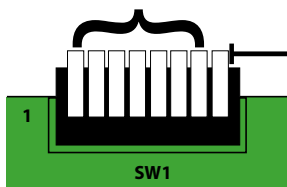
Dip 1 ON*	1
Dip 2 ON*	2
Dip 3 ON*	4
Dip 4 ON*	8
Dip 5 ON*	16
Dip 6 ON*	32
Dip 7 ON*	64
Dip 8	Fonctionnement des sorties numériques

*Les commutateurs DIP de 1 à 7 sont sur OFF par défaut.

EXEMPLE :



Avec le commutateur DIP 8 on sélectionne le fonctionnement des sorties numériques.



DIP 8 : OFF

Out 1 : elle indique si le thermostat est activé pour fonctionner comme interface utilisateur locale et entrée du contact fenêtre.

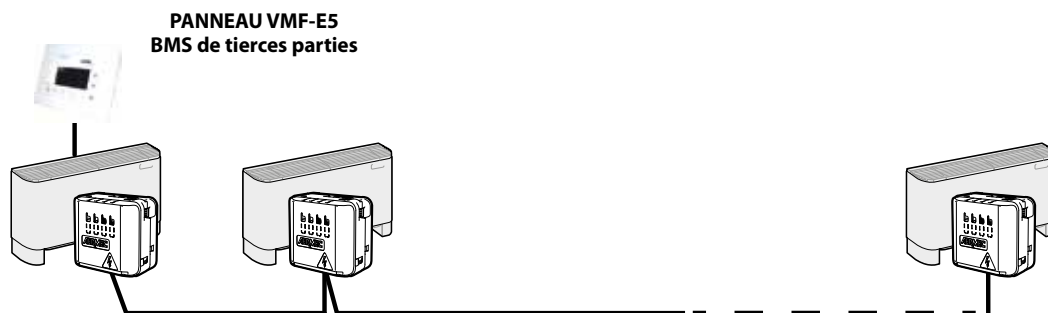
Out 2 : elle indique la présence d'une alarme dans le système.

DIP 8 : ON

Out 1 : elle indique la demande de fonctionnement du thermostat.

Out 2 : elle indique la saison de fonctionnement (contact ouvert été/contact fermé hiver).

CONTRÔLE DE SUPERVISION SANS INTERFACE UTILISATEUR



Tel qu'il peut être observé sur la figure, à travers l'insertion de la platine extension VMF-IO, il est possible de contrôler les ventilo-convecteurs à l'aide du panneau VMF-E5 ou des systèmes BMS de tierces parties sans la présence des interfaces utilisateur VMF-E4/E2. Pour un bon fonctionnement des ventilo-convecteurs, il faut pourtant prévoir l'installation de la sonde d'air intégrée dans l'appareil.

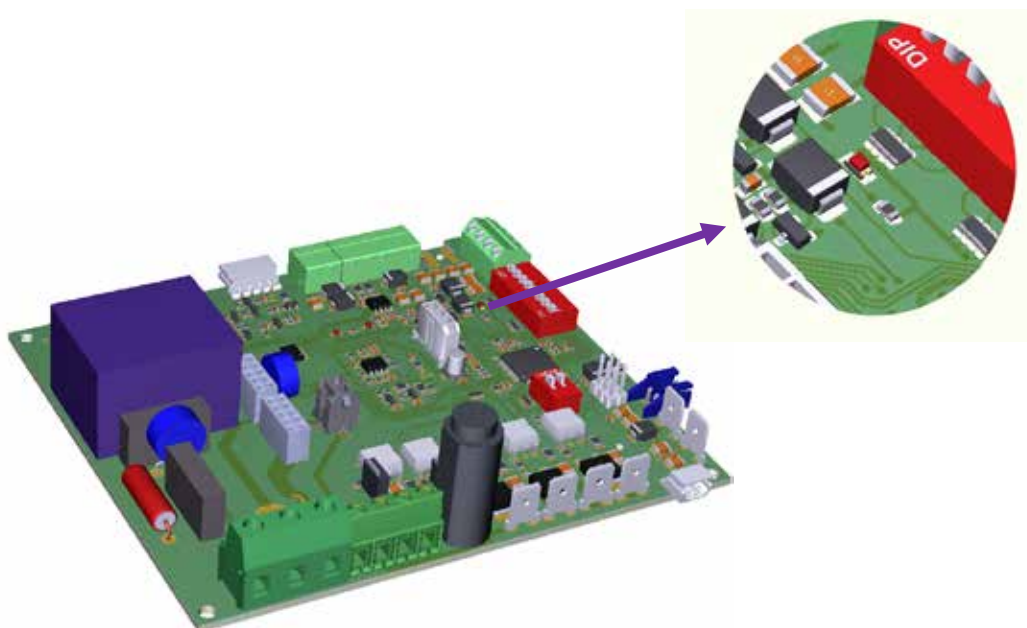
 Lorsque l'extension VMF-IO est utilisé il n'est pas possible de gérer des installations qui prévoient des réseaux locaux TTL.

RÉSEAU DE SUPERVISION WORK

La carte de contrôle VMF-E19 a été conçue pour pouvoir se connecter avec des systèmes de contrôle et/ou de supervision qui communiquent en Travail, grâce à l'utilisation de l'extension VMF-LON.

Pour plus d'informations sur les spécifications techniques (connexion physique, données échangées, paramètres système) du protocole LonWork, reportez-vous à la documentation de l'extension VMF-LON.

LED SYSTÈME



Le voyant de système intégré dans le thermostat VMF-E19 a la fonction de donner des informations sur le fonctionnement du système :

- Clignotement avec une fréquence de 1 seconde : le thermostat fonctionne régulièrement.
- Clignotement avec une fréquence de 100 ms : le thermostat présente une des anomalies suivantes :
 - Anomalie de la sonde ambiante.**
 - Ventilo-convecteur en fonctionnement Antigél.**
 - Alarme eau non appropriée au fonctionnement.**
 - Interface utilisateur débranchée.**
 - Alarme contrôle inverter**

INSTALLATION

Les indications principales concernant l'installation correcte des appareils sont reportées ci-après.

Cependant, il est du ressort de l'installateur d'optimiser toutes les opérations selon les exigences spécifiques.

Avant d'effectuer l'installation, il faut lire attentivement les informations suivantes :

- **ATTENTION** : avant d'effectuer une quelconque intervention, vérifier si l'alimentation électrique est débranchée.
- **ATTENTION** : avant d'effectuer une quelconque intervention, s'équiper de dispositifs de protection individuelle adaptés.
- **ATTENTION** : L'appareil doit être installé conformément aux réglementations nationales concernant les installations.
- **ATTENTION** : les raccordements électriques et l'installation des unités et de leurs accessoires doivent être exécutés uniquement par des techniciens professionnels habilités à réaliser l'installation, la transformation, l'extension et l'entretien des installations, et capables de vérifier leur état de sécurité ainsi que leurs fonctionnalités.

En particulier, les contrôles suivants sont requis pour les raccordements électriques :

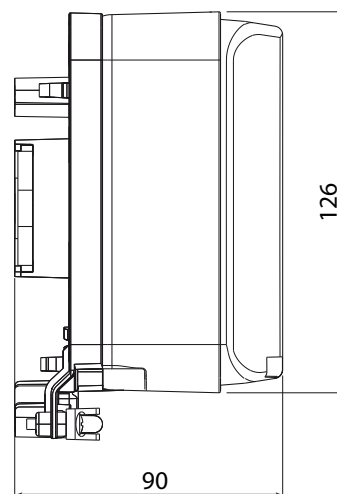
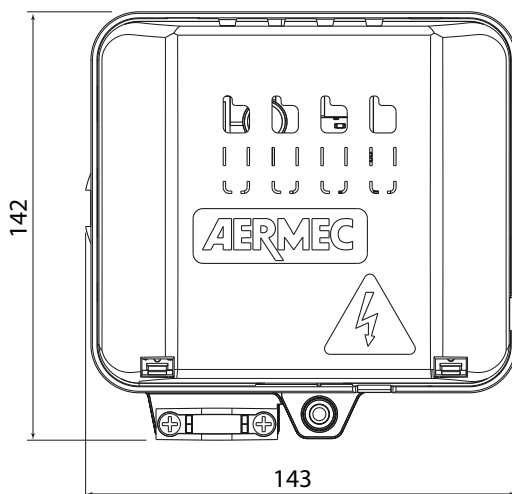
- Mesure de la résistance d'isolement de l'installation électrique.
- Test de continuité des conducteurs de protection.
- **ATTENTION** : installer un dispositif, un interrupteur général ou une prise électrique permettant d'interrompre complètement l'alimentation électrique de l'appareil.
- **ATTENTION** : étant donné que l'unité est raccordée au réseau électrique, une intervention effectuée par du person-

nel ne possédant pas les compétences techniques spécifiques peut causer des problèmes à l'opérateur, à l'appareil et au milieu environnant.

- Vérifier si la tension du réseau est conforme à celle requise par l'appareil à installer.
- La dimension des raccordements électriques doit être calculée selon les règles en vigueur selon la charge de l'installation.
- Pour assurer l'alimentation électrique, utiliser des câbles en bon état d'une section adéquate à la charge. Il est recommandé de réaliser les connexions en utilisant un seul câble pour chaque raccordement. Ne pas faire de jonctions sur le câble d'alimentation mais utiliser un câble plus long. Les jonctions peuvent provoquer des surchauffes et/ou des incendies.
- Utiliser exclusivement des équipements spécifiques pour effectuer les raccordements électriques.
- Effectuer la mise à la terre de l'unité intérieure.
- Utiliser des câbles torsadés pour les connexions au panneau de contrôle câblé.
- Pour réaliser tous les raccordements, suivre les indications des schémas électriques qui accompagnent l'appareil et qui font partie intégrante de cette documentation.
- Les schémas électriques étant constamment mis à jour, il faut absolument se référer à ceux qui se trouvent sur la machine.
- Ne pas essayer de réparer l'unité par vos propres moyens. Une intervention erronée peut causer des décharges électriques et/ou des incendies ; il est donc

conseillé de s'adresser au service d'assistance local. Pour toute intervention technique ou installation, il est conseillé de s'adresser au Service d'Assistance Local.

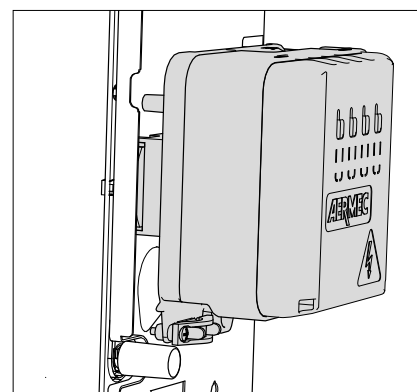
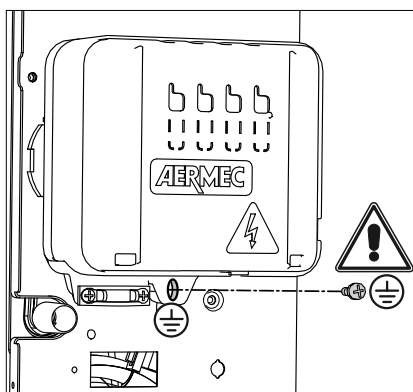
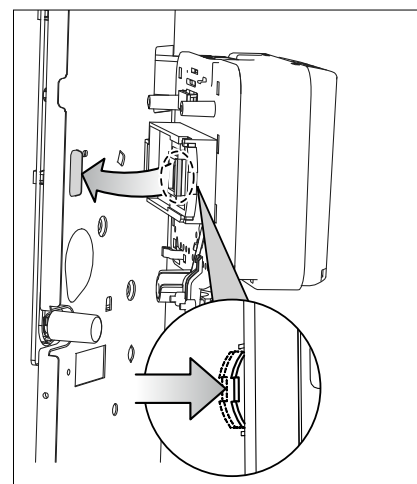
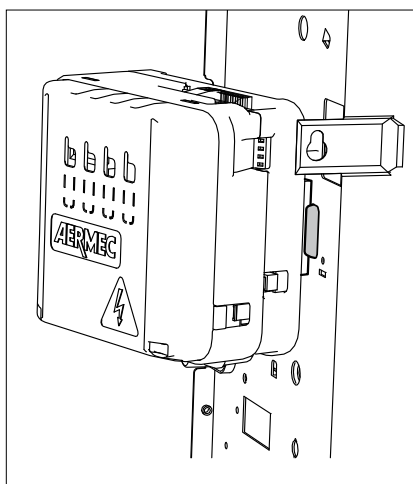
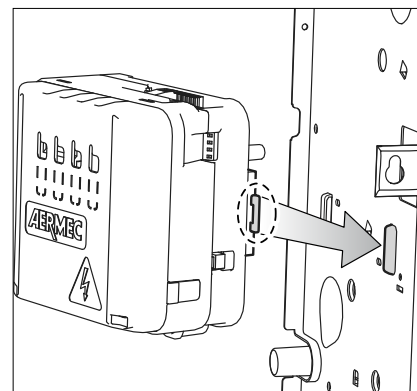
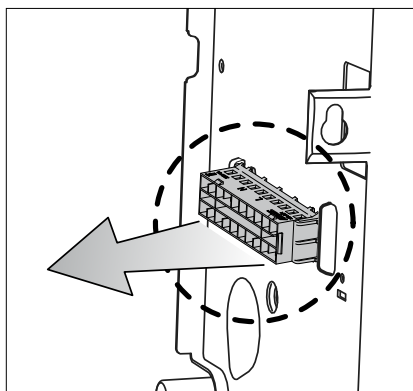
- Tous les câbles doivent être enfermés dans des tubes ou des gaines jusqu'à leur entrée dans le ventilateur-convecteur. Les câbles sortant des tubes ou des gaines doivent être placés de manière à ne subir aucune torsion ou traction et doivent être protégés des agents atmosphériques.
- Les câbles à toron peuvent être utilisés seulement avec des cosses. Veiller à ce que les torons soient correctement insérés.
- Si le système est muni d'une vanne à trois voies, la sonde de valeur minimale de la température de l'eau doit être déplacée de son logement dans la batterie au tuyau de refoulement situé en amont de la vanne. L'éventuel déplacement de la sonde de l'eau implique le besoin de la remplacer par une sonde VMF-SW (accessoire) munie d'un câble d'une longueur appropriée.
- Il faut effectuer les raccordements aux connecteurs de la platine électronique.
- La platine électronique est protégée par un boîtier plastique et par un couvercle facilement démontable à l'aide d'un outil approprié.
- Attention : le schéma de connexion aux borniers de la platine électronique est imprimé sur la partie interne du couvercle du boîtier.
- Effectuer la mise à la terre de l'unité intérieure.



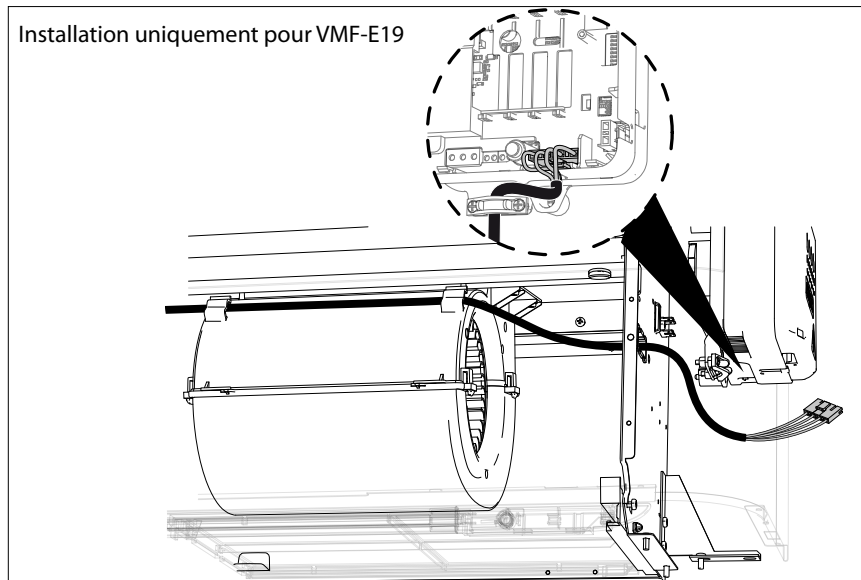
CONNEXIONS À LA PLATINE

- L'installation du kit VMF-E19/E19I demande que les boîtes à bornes de série soient enlevées des ventilateurs.
- Monter la boîte du thermostat sur le côté du ventilateur, sur les raccords de la boîte à bornes.
- Enlever le couvercle de la boîte du thermostat.
- ATTENTION : mettre à la terre la platine du thermostat.
DANGER : il est obligatoire de visser la vis sur le flanc du ventilo-convecteur, car celle-ci assure la mise à la terre de toute l'installation.
- Raccorder les câbles d'alimentation. Attention : respecter les polarités L et N.
- Raccorder les câbles électriques du moteur électrique. Respecter la séquence des vitesses : si le moteur a 4 vitesses ou plus, choisir les 3 vitesses préférées.
- Raccorder les câbles électriques de la sonde de température de l'air (SA).
- Raccorder les câbles électriques de la sonde de température de l'eau (SW).
- Raccorder les câbles électriques de la sonde secondaire de température de l'eau (SW1) (dans les installations hydroniques à 4 tubes).
- Raccorder les câbles du contact extérieur (si prévu).
- Raccorder les câbles du capteur de présence (si prévu).
- Raccorder les câbles du microrupteur (si prévu).
- Raccorder les câbles réseau et d'alimentation RS485 (si raccordé en réseau).
- Raccorder les câbles réseau TTL (si raccordé en réseau).
- Raccorder les câbles du panneau de commande (si prévu).
- Vérifier si tous les raccords et les câbles respectifs sont bien fixés.
- Disposer les câbles de manière à éviter qu'ils subissent des coupures, écrasements, accrocs, abrasions et dommages en général.
- Vérifier si le fusible de la platine est en bon état et respecte les caractéristiques prescrites.
- Fermer le boîtier avec le couvercle.
- Fixer avec le serre-fils les câbles d'alimentation et des vannes.

ATTENTION : Tenir à l'écart les connexions électriques des raccords hydrauliques. Les raccords hydrauliques et de vidange des condensant doivent être sur le côté opposé au côté des connexions électriques.



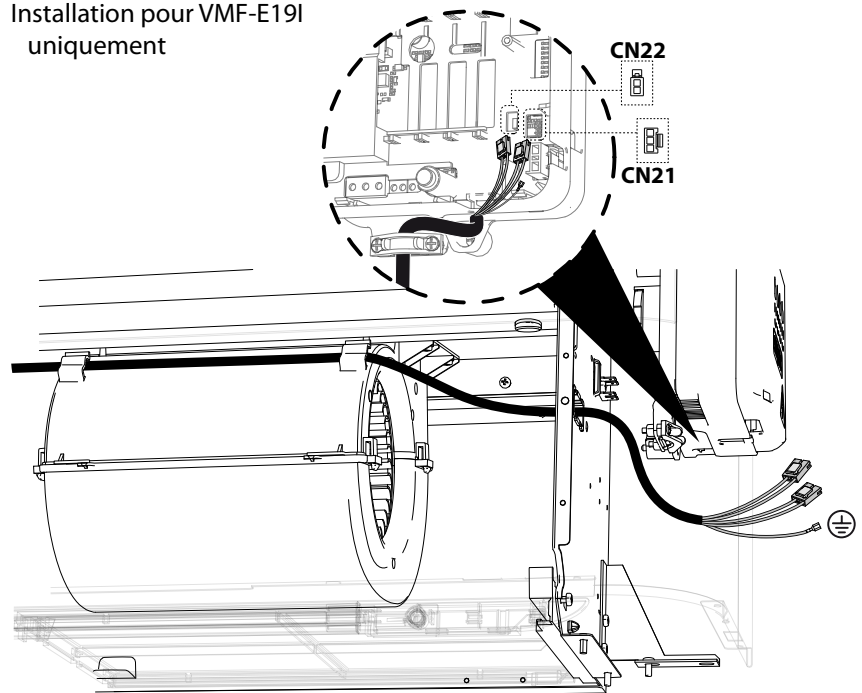
DANGER : il est obligatoire de visser la vis sur le flanc du ventilo-convecteur, car celle-ci assure la mise à la terre de toute l'installation.



CONNEXIONS VMF - E19I

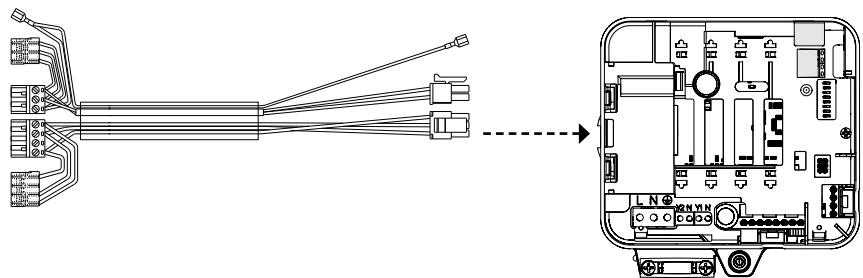
- Pour installer le kit VMF-E19I, il est nécessaire de remplacer le câble moteur.
- Procéder à la fixation de la sonde air (S.A.) et de la sonde eau (S.W.) (S.W.1 le cas échéant).
- Procéder à la fixation du câble du micro-interrupteur fourni.
- Connecter les bornes fournies au moteur en respectant leur polarisation.
- Placez le nouveau câble moteur dans la même fente dans laquelle l'ancien câble était logé.
- Brancher les deux connecteurs du nouveau câble moteur dans les logements CN21 et CN22
- Connecter le câble de terre
- Effectuez toutes les connexions avec les panneaux de commande ou les connexions réseau pour la communication Modbus.
- Fermez la boîte avec le couvercle.

Installation pour VMF-E19I uniquement



Câble de connexion pour VMF-E19I

ATTENTION : Tenir à l'écart les connexions électriques des raccordements d'hydrauliques. Les raccords hydrauliques et de vidange des condensant doivent être sur le côté opposé au côté des connexions électriques.



ART DER ANLAGE

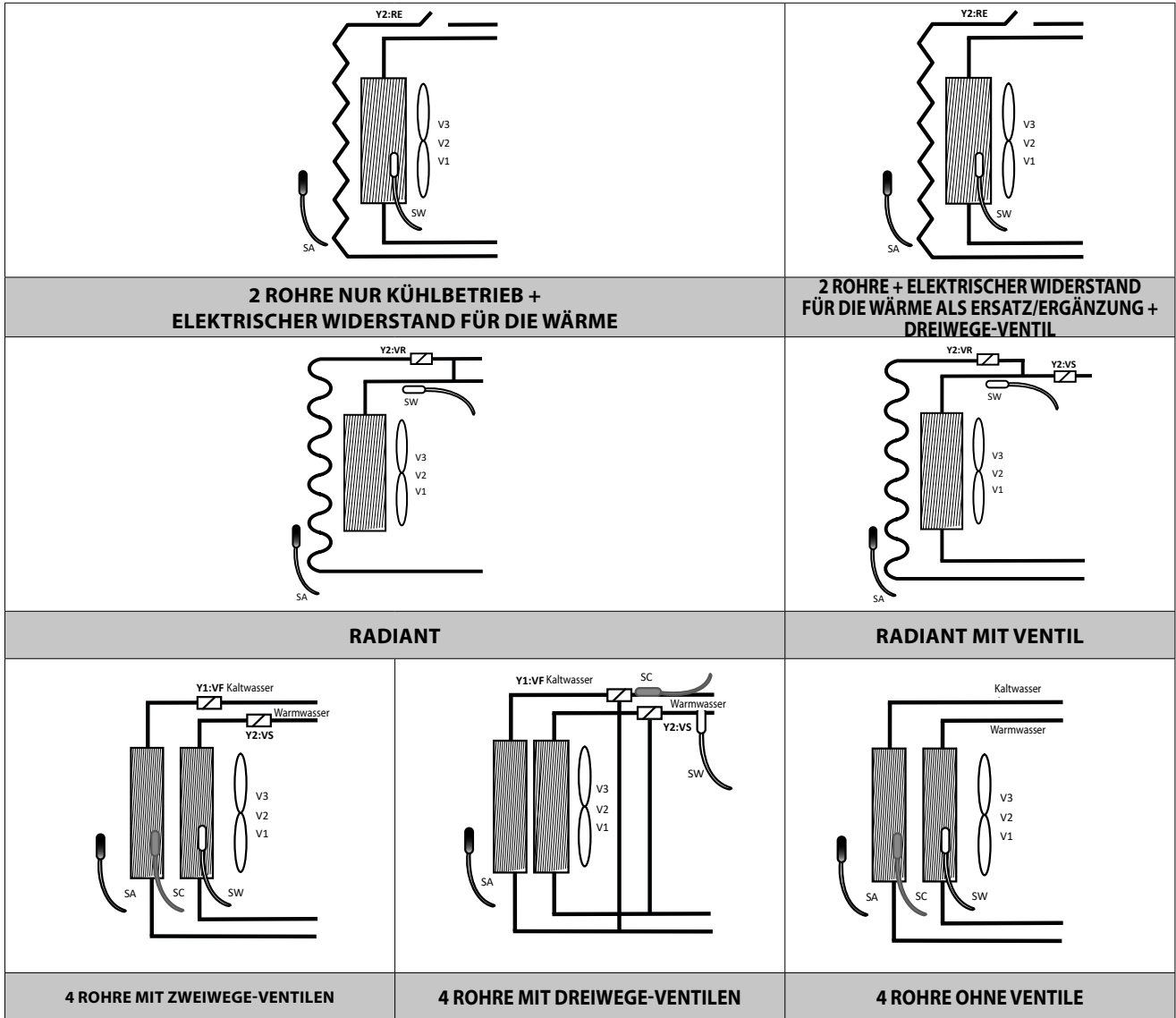
LEGENDE:

- SA** Raumtemperaturfühler
- SW** Warm-/Kalt-Wassertemperaturfühler für 2 Rohre - Warm-Wassertemperaturfühler für 4 Rohre
- SC** Kalt-Wassertemperaturfühler 4 Rohre.
- VS, VC, VF** Magnetventil (Warm/Kalt), Warmwasserventil Kaltwasserventil
- V3, V2, V1** Maximale, durchschnittliche, minimale Geschwindigkeit des Ventilators
- VR** Magnetventil zur Aktivierung der Heizwand

2 ROHRE	2 ROHRE MIT DREIWEGE-VENTIL	2 ROHRE MIT ZWEIWEGE-VENTIL
2 ROHRE + COLD PLASMA	2 ROHRE MIT DREIWEGE-VENTIL + COLD PLASMA	2 ROHRE MIT ZWEIWEGE-VENTIL + COLD PLASMA
2 ROHRE + ELEKTRISCHER WIDERSTAND	2 ROHRE MIT ZWEIWEGE-VENTIL + ELEKTRISCHER WIDERSTAND	2 ROHRE MIT DREIWEGE-VENTIL + ELEKTRISCHER WIDERSTAND

LEGENDE:

- SA** Raumtemperaturfühler
- SW** Warm-/Kalt-Wassertemperaturfühler für 2 Rohre - Warm-Wassertemperaturfühler für 4 Rohre
- SC** Kalt-Wassertemperaturfühler 4 Rohre.
- VS, VC, VF** Magnetventil (Warm/Kalt), Warmwasserventil Kaltwasserventil
- V3, V2, V1** Maximale, durchschnittliche, minimale Geschwindigkeit des Ventilators
- VR** Magnetventil zur Aktivierung der Heizwand



ELEKTRISCHE EIGENSCHAFTEN DER I/O

I/O	FUNKTION	ELEKTRISCHE EIGENSCHAFTEN
CN1	Versorgungs-Klemmleiste	Vin: 230 Vac, I _{max} : 5 A
CN7-A	Ausgang Steuerung Magnetventil	Vout: 230 Vac, I _{max} : 0.7 A
CN7-B	Ausgang Steuerung Magnetventil	Vout: 230 Vac, I _{max} : 0.7 A
CN3	Ausgang für Motorsteuerung (gemeinsam)	Vout: 230 Vac, I _{max} : 0.7 A
CN4	Ausgang für Motorsteuerung (V3)	Vout: 230 Vac, I _{max} : 0.7 A
CN5	Ausgang für Motorsteuerung (V2)	Vout: 230 Vac, I _{max} : 0.7 A
CN6	Ausgang für Motorsteuerung (V1)	Vout: 230 Vac, I _{max} : 0.7 A
CN11	Eingang Lufttemperaturfühler	NTC 10Kohm @ 25°C
CN12 + CN13	Eingang Wassertemperaturfühler	NTC 10Kohm @ 25°C
CN14	Eingang Wassertemperaturfühler	NTC 10Kohm @ 25°C
CN10-A	Eingang CE	
CN10-B	Eingang SP	
CN8	Eingang MS	
CN16-1	T+ (A) seriell RS485	
CN16-2	T- (B) seriell RS485	
CN16-3	GND seriell RS485	
CN16-4	+12 V	Vout: 12 Vdc, I _{max} : 250 mA
CN16-5	GND	
CN17-1	GND seriell TTL	
CN17-2	TX-RX seriell TTL	
CN27-1	TX-RX seriell TTL	
CN27-2	GND seriell TTL	
CN27-3	RX-TX mode	
CN27-4	+ 5 V	Vout: 5 Vdc, I _{max} : 100 mA
CN21-1	Ausgang 0-10 V/ PWM	Vout max: 10 Vdc, I _{max} 5 mA
CN21-2	GND analog	
CN21-3	Eingang Fault Inverter	

VERWENDUNG DES SYSTEMS

EINSTELLUNG DIP SWITCH

Die Platine verfügt über spezielle Dip Switchs zur Konfiguration, um den möglichen Installationen zu genügen. Die Mikroschalter sind in zwei DIP Switch-Bänke unterteilt: Die erste weist in SW1 8 Dip Switchs auf und ihnen sind die folgenden Funktionen zugeordnet:

Dip_Board	Position	Bedeutung		
Dip 1	On	Absperrventil VORHANDEN		
	Off	Absperrventil FEHLT		
Dip 2	On	Wassertemperaturfühler vor dem Dreiwege-Ventil		
	Off	Wassertemperaturfühler nach dem Dreiwege-Ventil		
Dip 3	On	KONTINUIERLICHE Lüftung.		
	Off	DURCH THERMOSTAT GESTEUERTE Lüftung.		
Dip 4	On	Aktivierung VERRINGERTER EINSTELLBEREICH		
	Off	Aktivierung NORMALER EINSTELLBEREICH		
Dip 5	On	Dip 6	Dip 5	Art der Anlage
	Off	OFF	OFF	Anlage 2 Rohre mit elektrischem Widerstand
		OFF	ON	Anlage 4 Rohre
Dip 6	On	ON	OFF	Anlage 2 Rohre mit Cold Plasma/Bakterizid-Lampe
	Off	ON	ON	Anlage 2 Rohre (nur Kühlbetrieb) + Widerstand (nur Warmwasser)
Dip 7	On	Toter Bereich 2°C		
	Off	Toter Bereich 5°C		
Dip 8	On	MS verwendet als Jahreszeitenwechsel des Thermostats		
	Off	MS verwendet als Aktivierung des Thermostats		

Der zweite Abschnitt des Dip Switch ist angegeben in SW2

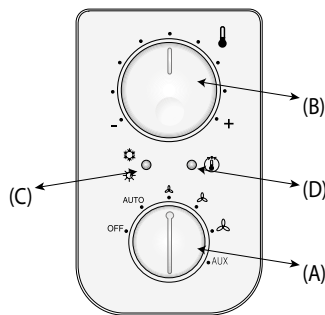
Dip Board	Position	Bedeutung
Dip 1	On	Steuerung Fancoil mit Heizwand
	Off	Steuerung Fancoil ohne Heizwand
Dip 2	On	Delta T Verwendung Heizwand 1,0 °C
	Off	Delta T Verwendung Heizwand 0,5 °C

BEDIENELEMENTE UND ANZEIGEN

Die Schnittstellen, die mit dem Thermostat VMF-E19 verbunden werden können, können folgende sein:

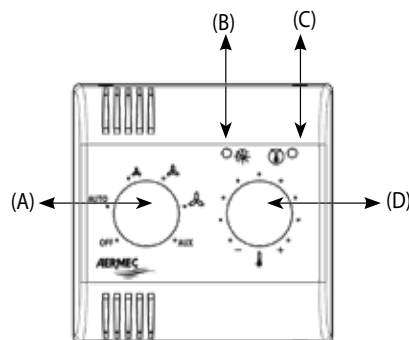
BENUTZERSCHNITTSTELLE VMF-E2

- (A) Geschwindigkeitswahlschalter;
- (B) Temperaturwahlschalter
- (C) Anzeigeleuchte des Betriebsmodus
- (D) Anzeigeleuchte Lüftungsanfrage



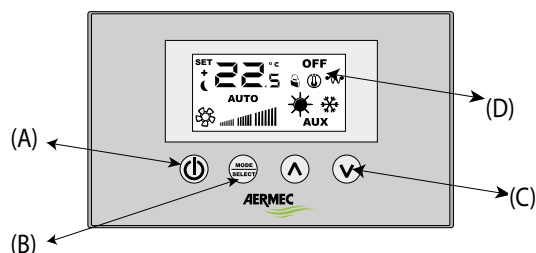
BENUTZERSCHNITTSTELLE VMF-E3

- (A) Betriebsartenwahlschalter
- (B) BLAU/ROTE LED
- (C) LED WEISS/GRÜN
- (D) Wahlschalter für die Solltemperatur



BENUTZERSCHNITTSTELLE VMF-E4X

- (A) Taste ON/OFF
- (B) Taste zum Ändern der Gebläsedrehzahl
- (C) Tasten zum Ändern des Temperatursollwerts
- (D) LCD



STEUERLOGIKEN

Der Thermostat VMF-E19 kann Gebläsekonvektoren mit mehrstufigen Asynchronmotoren und Brushless-Motoren ausstatten.

EINSTELLUNGSLOGIKEN

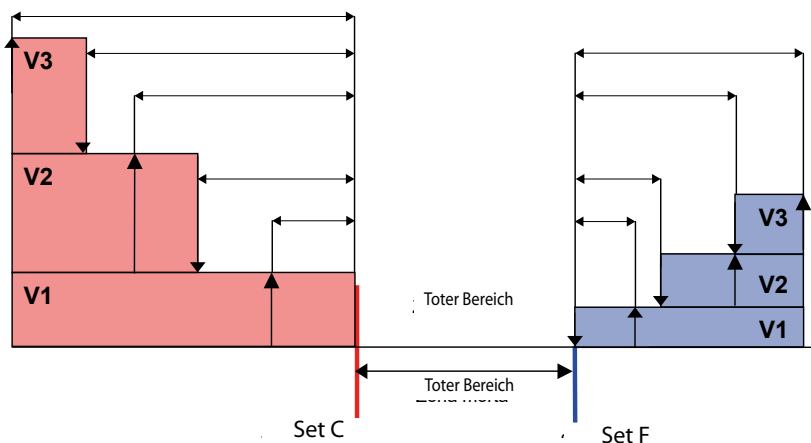
Die Betriebslogik des Thermostats kann aus den zwei unten aufgeführten Modalitäten gewählt werden.

THERMOSTAT MIT DREI EBENEN

Die Abbildung unten zeigt den Betrieb des Ventilators im Automatikmodus (Wahlschalter in Position AUTO) entsprechend dem proportionalen Fehler.

Im manuellen Modus (Wahlschalter in Position V1, V2, V3) verwendet der Ventilator On-Off-Zyklen mit der gewählten Geschwindigkeit, während er im Automatikmodus On-Off-Zyklen entsprechend den Geschwindigkeitsschwellen V1 durchführt. Wenn der Gebläsekonvektor mit einem elektrischen Widerstand ausgestattet ist, erfordert jede einzelne Aktivierung davon eine Vorlüftungsphase von ca. 20" bei Geschwindigkeit V1. Sobald die Anfrage für die Lüftung mit eingeschaltetem Widerstand aufgebraucht ist, erfolgt eine Nachlüftungsphase von 60" mit Geschwindigkeit V1.

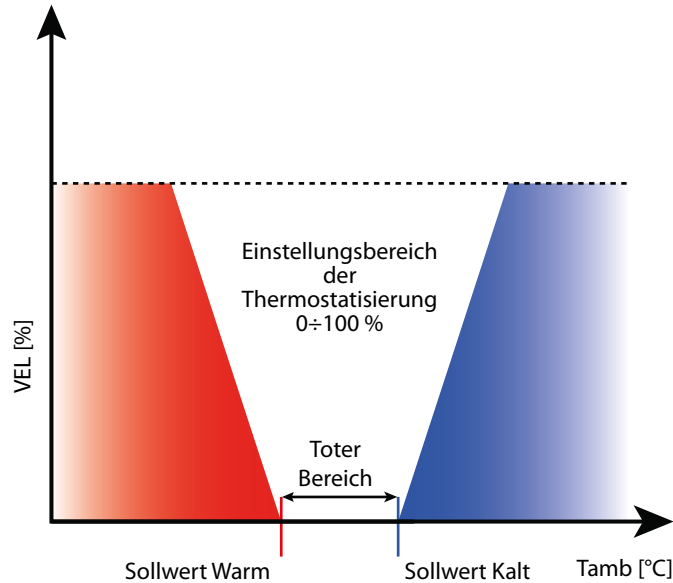
Der Abschnitt Aktivierung der Lüftung zeigt die Aktivierungs-/Deaktivierungslogik des Ventilators in Bezug auf die Wassertemperatur im Wärmetauscher, während der Abschnitt Elektrischer Widerstand zeigt, wie die Lüftung mit aktivem Widerstand erfolgt



Der in der Abbildung gezeigte tote Bereich kann gleich 2°C oder 5°C sein, je nach durchgeführter Einstellung für Dip 7

THERMOSTATISIERUNG 0÷100 %

Bei Gebläsekonvektoren mit Brushless-Motor gibt es ein Signalprofil von 0 -10 V, wie abgebildet:



DURCH THERMOSTAT GESTEUERTE LÜFTUNG

Die Wahl der Einstellung gemäß durch Thermostat gesteuerte Lüftung (Dip 3 OFF) sorgt dafür, dass die Lüftung bei Erreichen des eingestellten.

KONTINUIERLICHE LÜFTUNG

Die Auswahl der kontinuierlichen Lüftung erfolgt durch Betätigen von Dip 3, der auf On eingestellt sein muss. Die kontinuierliche Lüftung sieht in der Praxis eine Lüftung auch dann vor, wenn der Thermostat mit der gewählten Geschwindigkeit zufrieden ist. Diese Funktion ist deaktiviert, wenn die Maschine kein Absperrventil hat (Dip 1 OFF). In diesen speziellen Fällen wird die Lüftung immer mit einer Thermostatlogik verwaltet. Die folgende Tabelle zeigt die aktivierte Gebläsedrehzahl entsprechend der Position des Wahlschalters:

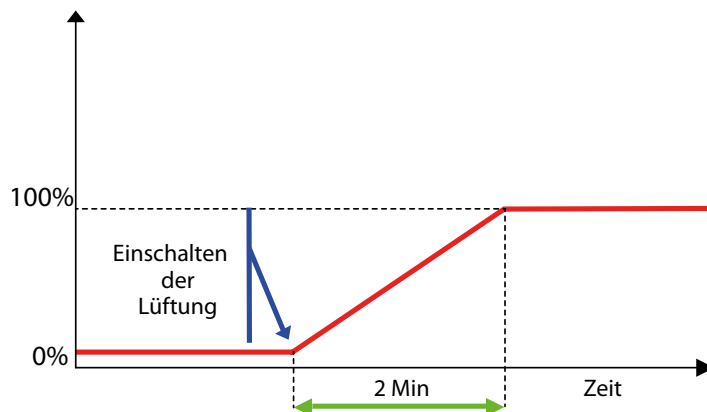
Wahlschalter	Betrieb
OFF	Der Thermostat ist ausgeschaltet. Im Warm-Modus kann er jedoch neu starten, wenn die Raumtemperatur unter 7 °C sinkt und die Wassertemperatur geeignet ist (Frostschutzfunktion).
AUTO	Wenn der eingestellte Sollwert erreicht ist, wird die Lüftung mit der Mindestdrehzahl der Lüftung V1 fortgesetzt.
V1	In dieser Position ist die Mindestdrehzahl der Lüftung V1 unabhängig von den Thermostatanforderungen immer aktiv.
V2	In dieser Position ist die mittlere Drehzahl der Lüftung V2 unabhängig von den Thermostatanforderungen immer aktiv
V3	In dieser Position ist die Höchstdrehzahl der Lüftung V3 unabhängig von den Thermostatanforderungen immer aktiv
Aux	In dieser Position ist die Mindestdrehzahl der Lüftung V2 immer aktiv.

STEUERUNG SCHRITTWEISES STARTEN LÜFTUNG.

Der Thermostat bietet ein schrittweises Starten des Ventilators, wenn der Gebläsekonvektor eingeschaltet ist, um eine besseren Umwelt- und Lärmverträglichkeit zu gewährleisten, siehe Abbildung unten:

DIE STARTBEDINGUNGEN KÖNNEN WIE FOLGT SEIN:

- Elektrische Aktivierung des Gebläsekonvektors mit dem Wahlschalter des Modus in einer anderen Position als OFF
- Aktivierung des Gebläsekonvektors durch Drehen des Wahlschalters des Betriebsmodus von der Position OFF auf AUTO, V1, V2, V3 oder AUX
- Schließen des Kontakts MS bei Verwendung als externe Aktivierung (Dip 4 in OFF) und durch den Eingang CE

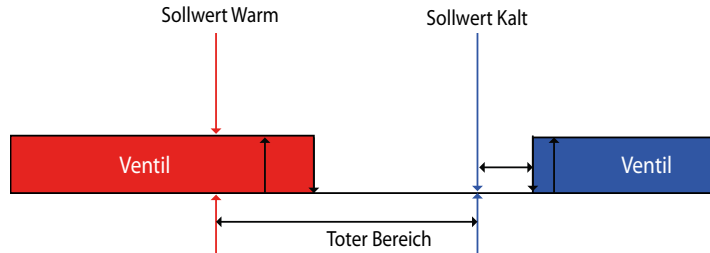


BETRIEB VENTIL

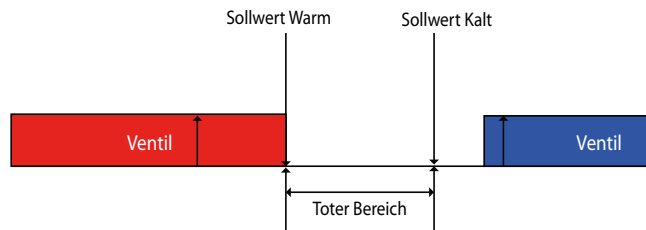
Bei Vorhandensein eines Absperrventils (DIP 1 ON) kann die Position des Temperaturfühlers sowohl vor als auch hinter dem Ventil (auf der Standardposition im Wärmetauscher) geregelt werden. Der wesentliche Unterschied zwischen den beiden besteht darin, die Lüftung auf verschiedene Weise zu steuern. Wenn sich der Wassertemperaturfühler vor dem Ventil befindet (DIP 2 ON) oder nicht vorhanden ist, ist eine Wärmetauscher-Vorwärmfunktion vorgesehen, um den Ventilator nach 2'40" ab der ersten Öffnung des Ventils zu aktivieren. Das betreffende Ventil (für die Vorwärmfunktion des Wärmetauschers) ist Y1, wenn es sich um eine Anlage mit 2 Rohren handelt (DIP 5 Off), während es sich bei einer Anlage mit 4 Rohren um Y2 DIP 5 On) handelt. Die Sperrzeit des Ventilators wird dann automatisch berechnet und hängt davon ab, wie lange das Ventil geschlossen bleibt; auf diese Weise kann es von einem Minimum von 0' 00" bis zu einem Maximum von 2' 40" variieren. Diese Aktivierungsverzögerung der Lüftung in Bezug auf das Öffnen des Ventils wird zurückgesetzt, wenn der elektrische Widerstand aktiviert wird, um eine größere Sicherheit für den Benutzer zu gewährleisten.

Die Abbildung unten zeigt die Betriebslogik des Ventils, wenn der Thermostat mit einer durch Thermostat gesteuerten oder modulierten Lüftung verwendet wird. Wie in der Abbildung im WARM-Modus dargestellt, wird das Ventil verwendet, indem die Kapazität des Anschlusses zur Wärmezufuhr genutzt wird, auch wenn die Lüftung ausgeschaltet ist (Kamineffekt). Dies ermöglicht es einerseits, den Kamineffekt zu nutzen und andererseits ein kontinuierliches Öffnen und Schließen des Ventils (Organ mit einer Reaktionszeit von einigen Minuten) zu vermeiden und somit das Wasser im Anschluss während des normalen Betriebs immer zirkulieren zu lassen.

Im KALT-Modus ist die Thermostatisierung des Ventils in Bezug auf die des Ventilators phasenverschoben. Auf diese Weise kann die Kühlleistung der Maschine optimal genutzt werden und eine genauere Kontrolle der Raumtemperatur durchgeführt werden

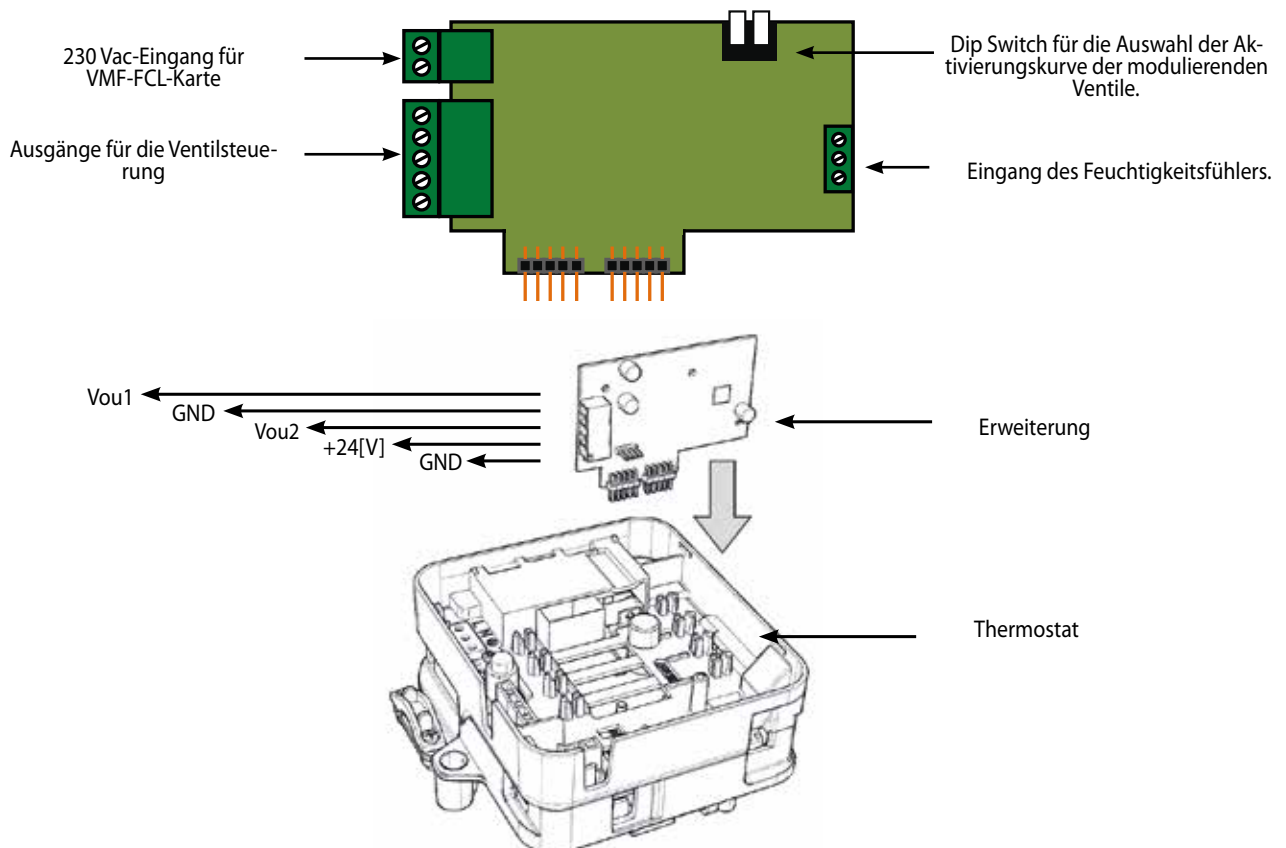


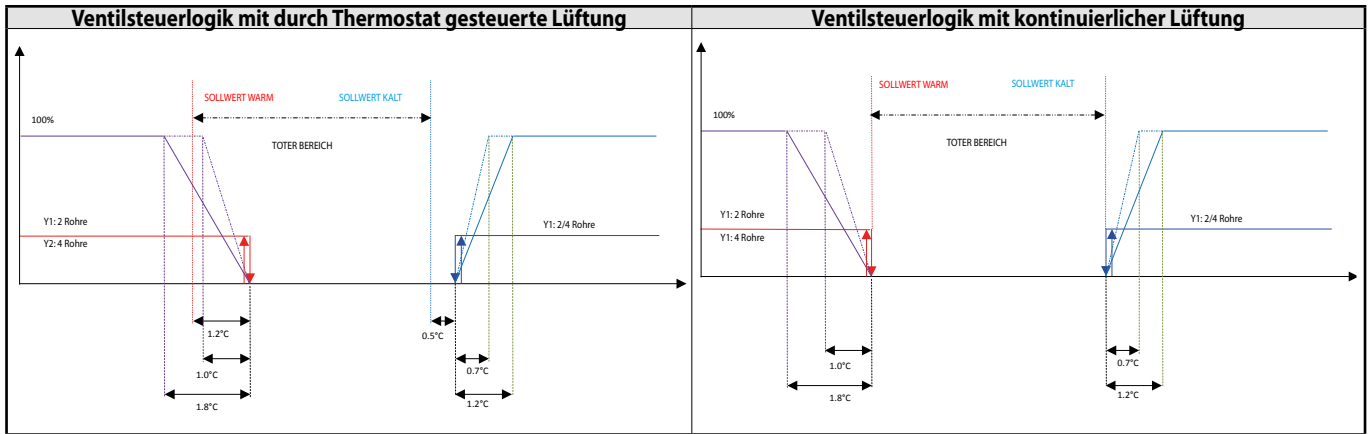
Wenn der Thermostat eine kontinuierliche Lüftung verwendet, ist die Betriebslogik des Ventils wie in der folgenden Abbildung dargestellt:



BETRIEB MODULIERENDES VENTIL

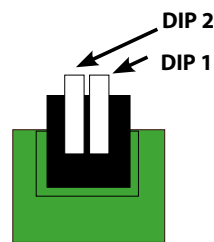
Für hydronische Systeme, die einen variablen Durchfluss im Zweitkreis erfordern, können die Thermostate der VMF-Familie unter Verwendung der Erweiterung VMF-MOD modulierende Ventile steuern.





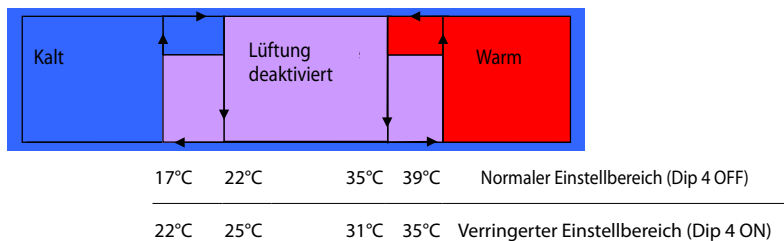
Auch bei Vorhandensein der Erweiterung VMF-MOD bleiben die Steuerlogiken der Lüftung (Thermostatisierung, Aktivierung, Verzögerung, Aufbrechen) gleich wie bei der Verwaltung der ON/OFF-Ventile.

LEGENDE	
	Betriebskurve Warmwasser-Abzweigventil mit DIP1 in OFF
	Betriebskurve Warmwasser-Abzweigventil mit DIP1 in ON
	Betriebskurve Kaltwasser-Abzweigventil mit DIP2 in OFF
	Betriebskurve Kaltwasser-Abzweigventil mit DIP2 in ON



WECHSELBETRIEB WARM/KALT JAHRESZEITENWECHSEL MIT WASSER

Wenn der Thermostat für die Verwendung ohne Ventil (DIP 1 OFF) oder mit einem Temperaturfühler vor dem Ventil (DIP 2 ON) konfiguriert ist, ist die Temperatur des erhaltenen Wassers, die die tatsächlich am Anschluss verfügbar ist, daher wird die Jahreszeit auf Warm oder Kalt basierend auf dieser Temperatur erzwungen. Die Schwellenwerte des Jahreszeitenwechsels sind die in der Abbildung unten angegebenen, wo auch die Bedeutungen von Dip 4 aufgeführt sind.



In dieser Konfiguration entsprechen die Anzeigen der linken LED dem aktiven Modus (Rot für Warm, Blau für Kalt und Fuchsinblau). Die Lüftung wird nur eingeschaltet, wenn die Wassertemperatur den Anforderungen für den Kühl- oder Heizbetrieb entspricht. Dies gestattet einerseits ein Verhindern von unerwünschten kalten Lüftungen in der Wintersaison, und andererseits ein Kontrollieren der Ein- und Ausschaltung aller Anschlüsse, anhand des tatsächlichen Zustands des verfügbaren Wassers (zentralisierte Steuerung der Befehle On-Off und Warm-Kalt).

JAHRESZEITENWECHSEL MIT LUFT

Es gibt Arten von Anlagen, die einen Jahreszeitenwechsel basierend auf Luft vorsehen. Diese sind:

- Anlage mit 2 Rohren mit Wassertemperaturfühler nach dem Ventil.
- Alle Anlagen mit 2 Rohren ohne Wassertemperaturfühler.
- Anlage mit 2 Rohren (nur Kühlbetrieb) + Widerstand (nur Warmwasser)
- Anlage mit 2 Rohren + Widerstand verwendet als Ergänzung/Ersatz
- Alle Anlagen mit 4 Rohren.

Der Jahreszeitenwechsel erfolgt nach dem folgenden Kriterium:

- Kühlbetrieb: Wenn die gemessene Raumtemperatur unter dem eingestellten Sollwert eines Intervalls gleich dem toten Bereich (2°C o 5°C) ist, erfolgt der Wechsel in den Heizbetrieb.
- Heizbetrieb: Wenn die gemessene Raumtemperatur über dem eingestellten Sollwert eines Intervalls gleich dem toten Bereich (2°C o 5°C) ist, erfolgt der Wechsel in den Kaltbetrieb.

Der tote Bereich wird von DIP 7 bestimmt, das heißt, wenn Dip 7 OFF ist, liegt der tote Bereich bei 5°C während wenn DIP 7 ON ist, liegt der tote Bereich bei 2°C.

ZUBEHÖRFUNKTIONEN

AKTIVIERUNG DER LÜFTUNG

In der Abbildung sind die Schwellenwerte für die Lüftungsaktivierung entsprechend der ebenfalls angezeigten Wassertemperatur angegeben, die den Jahreszeitenwechsel Wasserseite und die Aktivierung der Lüftung darstellt, zeigt auch die Schwellenwerte für die Aktivierung der Lüftung im Heizbetrieb an (minimale Steuerung) und im Kühlbetrieb (maximale Steuerung). Abhängig von DIP 4 wird der Normale Einstellbereich ausgewählt (Aktivierung Warmbetrieb bei 39°C, Aktivierung Kaltbetrieb bei 17°C) oder der Verringerte Einstellbereich (Aktivierung Warmbetrieb bei 35°C, Aktivierung Kaltbetrieb bei 22°C).

Das Fehlen des Wassertemperaturfühlers für Anlagen mit 2 Rohren, ermöglicht nicht den Jahreszeitenwechsel, und auch nicht die minimalen Steuerungen im Heizbetrieb oder die maximalen Steuerungen im Kaltbetrieb (auf der Wassertemperatur), so dass die Lüftung immer aktiv sein wird.

Bei einer Anlage mit 4 Rohren mit nur einem Wassertemperaturfühler ist vorgesehen, dass damit nur die minimale Steuerung der Warm-Lüftung durchgeführt wird. Um auch die maximale Steuerung im Kaltbetrieb zu haben, ist es wichtig, den Temperaturfühler der Kaltwasserbatterie zu installieren (der Thermostat VMF-E19 kann tatsächlich zwei Wassertemperaturfühler verwalten).

FROSTSCHUTZ

Der Frostschutz sorgt dafür, dass die Raumtemperatur niemals auf den Gefrierpunkt fällt (auch wenn der Wahlschalter auf OFF steht). Wenn die Temperatur unter 7°C fällt, arbeitet der Thermostat immer noch im WARBETRIEB mit SOLLWERT bei 12°C und mit Lüftung in AUTO, sofern die Wassertemperatur dies zulässt. Bei fehlendem Wassertemperaturfühler oder kontinuierlicher Lüftung ist der Ventilator immer aktiviert. Bei vorhandenem Ventil und vorgeschaltetem Wassertemperaturfühler oder fehlendem Wassertemperaturfühler wird trotzdem die Wärmetauscher-Vorwärmung durchgeführt. Der Thermostat verlässt den Frostschutz-Modus, wenn die Raumtemperatur 9°C übersteigt.

MIKROSCHALTER/LOGIK

Der Mikroschalter kann mehrere verschiedene Funktionen in Bezug auf die Position von Dip 8 von SW1 und Dip 1 von SW2 haben:

DIP 8 in OFF (Dip 1 SW2 in OFF: Fancoil ohne Heizwand)

Der Mikroschalter hat die Funktion, den Ventilator im geöffneten Zustand vollständig zu sperren, was mechanisch der geschlossenen Lamellenstellung entspricht. Wenn der elektrische Widerstand aktiv ist, wird beim Öffnen des Mikroschalters oder beim Schließen der Lamellen eine Nachlüftung durchgeführt, um eine Überhitzung des Widerstandes zu vermeiden (Dies ist der einzige Fall, in dem die Lüftung aktiviert ist, obwohl der Mikroschalter geöffnet ist).

DIP 8 in ON (Dip 1 SW2 in OFF: Fancoil ohne Heizwand)

Der Mikroschalter dient dem Jahreszeitenwechsel, diese Betriebsart ist für die FCX / FCZ DualJet-Gebläsekonvektoren oder für alle Anwendungen erforderlich, bei denen der Jahreszeitenwechsel von einem externen Kontakt erfolgen soll, der von einem zentralisierten System verwaltet wird

DIP 1 von

Für die Gebläsekonvektoren, die die Heizwand verwalten, hat der Mikroschalter die Funktion, nur die Lüftung zu hemmen.

Dip 8	Funktion	Eingang Mikroschalter	Maschinenzustand
OFF	Externe Aktivierung	Geschlossen	ON
OFF	Externe Aktivierung	Offen	OFF
ON	Externer Jahreszeitenwechsel	Geschlossen	Kaltbetrieb
ON	Externer Jahreszeitenwechsel	Offen	Heizbetrieb

LOGIK EXTERNER KONTAKT

Der Thermostat verfügt auch über die Verfügbarkeit eines externen Kontakts, der es ermöglicht, ihn im OFF-Modus einzustellen, wenn er geschlossen ist (**dies ist der Fall, wenn der Thermostat sich im Frostschutzmodus befindet oder der Raumtemperaturfühler defekt ist**). Dieser Kontakt kann nützlich sein, um beispielsweise Eingänge wie Fensterkontakt, fehlerhafte Umlaufpumpe usw. zu verwalten.

Eingang externer Kontakt	Maschinenzustand
Geschlossen	OFF
Offen	ON

SLEEP-FUNKTION

Die SLEEP-Funktion im Thermostat VMF-E19 ist verfügbar, wenn der Thermostat mit einem Vorhandensein-Sensor (mit normalerweise offener Logik) verbunden ist, der an seinen SP-Eingang angeschlossen ist.

Die Funktion besteht in der Praxis darin, den Sollwert der Einstellung der Gebläsekonvektoren zu ändern, wenn der zu klimatisierende Raum nicht belegt ist; somit muss er gesenkt werden, wenn im Heizbetrieb und erhöht werden, wenn im Kaltbetrieb. Dies sorgt daher für Energieeinsparung. Wenn im speziellen Fall die Thermostatplatine VMF-E19 mit einem Vorhandenseinssensor verbunden wurde, lautet die Logik des SP-Eingangs wie folgt:

Eingang SP	Warm		Kalt	
	Dip 7 Off	Dip 7 On	Dip 7 Off	Dip 7 On
Offen	$\Delta=0$	$\Delta=0$	$\Delta=0$	$\Delta=0$
Geschlossen	$\Delta=5^{\circ}\text{C}$	$\Delta=2^{\circ}\text{C}$	$\Delta=-5^{\circ}\text{C}$	$\Delta=-2^{\circ}\text{C}$

DER NEUE SOLLWERT ZUR EINSTELLUNG WIRD UNTER BERÜCKSICHTIGUNG VON TABELLE 7 DURCH DIE FOLGENDE BEZIEHUNG GEGEBEN:

SOLLWERT = EINGESTELLTER SOLLWERT

Gleichung 1: Für Standalone-Thermostate

SOLLWERT = GLOBALER SOLLWERT - Δ

Gleichung 2: Für Thermostate, die an ein BMS-System oder E5-Panel angeschlossen sind

DER EINGANG IST GESPERRT, WENN DER THERMOSTAT AUFGRUND DES RAUMTEMPERATURFÜHLERS IM FROSTSCHUTZ- ODER NOTBETRIEB ARBEITET.

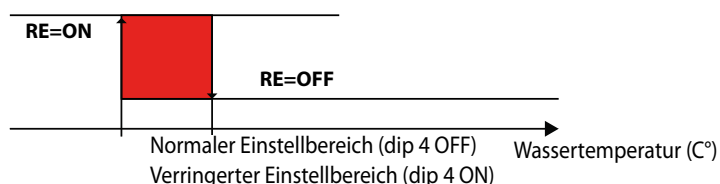
HINWEIS: DER JAHRESZEITENWECHSEL LUFTSEITE IST WÄHREND DER GESAMTEN ZEIT, IN DER DER SP-EINGANG GESCHLOSSEN IST, GESPERRT, WODURCH FALSCHER STATUSÄNDERUNGEN AUFGRUND DER VARIATION DES SOLLWERTS VERHINDERT WERDEN.

FUNKTION ZUBEHÖRLASTEN

ELEKTRISCHER WIDERSTAND (VERWALTET ALS ERGÄNZUNG)

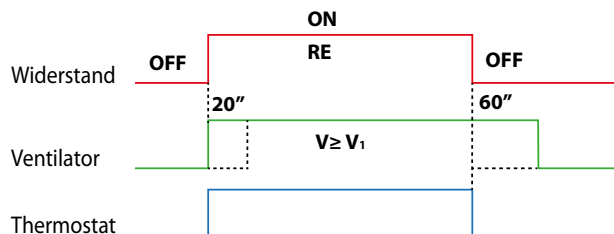
Der Standard-Betrieb des Widerstandzubehörs verfügt über sein Bedienelement vom Typ. Um diese Art von Zubehör steuern zu können, muss zuerst die Dip-Switch-Konfiguration entsprechend eingestellt werden, das heißt, Dip 5 und Dip 6 OFF (DIP-Switch-Einstellungstabelle SW1) und der Geschwindigkeitsschalter auf "Aux" gestellt werden. Der elektrische Widerstand greift ein, wenn der Betrieb des Thermostats angefordert wurde und die Wassertemperatur ausreichend niedrig ist. Insbesondere zeigt dies auch die Schwellenwerte zur Aktivierung in Bezug auf den eingestellten verringerten/normalen Einstellbereich (Dip 4). Es ist zu beachten, dass sich beim Start des Thermostats der Widerstand im OFF-Zustand befindet, er wird nur aktiviert, wenn die Wassertemperatur unter dem Schwellenwert der Aktivierung liegt (35°C bei normalem Einstellbereich, 31°C bei verringertem Einstellbereich).

Die Aktivierung des elektrischen Widerstandes sorgt in jedem Fall für eine Verwaltung der Lüftung entsprechend dem



proportionalen Fehler, ähnlich dem in der Figur beschriebenen Automatikmodus.

Wird der Gebläsekonvektor bei Erreichen des Sollwertes mit kontinuierlicher Lüftung betrieben, wird der elektrische Widerstand



abgeschaltet, während die Lüftung nach der nachfolgend beschriebenen Nachlüftungsphase mit der Drehzahl V1 weiterläuft. Der Betrieb des elektrischen Widerstandes umfasst Vorlüftungsphasen und Nachlüftungsphasen in Bezug auf seine Aktivierung und Deaktivierung.

Es ist zu beachten, dass die Vorlüftungsphase (von 20" bei V1) immer in Verbindung mit der Aktivierung des elektrischen Widerstandes erfolgt, während die Nachlüftung immer dann auftritt, wenn der elektrische Widerstand (60" bei V1) deaktiviert ist.

ELEKTRISCHER WIDERSTAND (VERWALTET ALS EINZIGE WÄRMEQUELLE)

Für die Steuerung von Gebläsekonvektoren, die eine Kühlung durch die Batterie und ein Heizen durch den Widerstand vorsehen, muss der Thermostat wie folgt konfiguriert sein:

- Das Vorhandensein des Absperrventils (2/3-Wege) einstellen: Dip 1 in On
- Das Vorhandensein des nachgeschalteten Wassertemperaturfühlers einstellen: Dip 2 OFF
- Die Verwaltung 2T+2F zur Verfügung stellen: Dip 5 und Dip 6 in ON

Der Widerstand kann unabhängig von der Stellung des Wahlschalters für den Thermostatbetriebsmodus (AUTO-V1-V2-V3-AUX) immer aktiviert werden.

Die Gebläsekonvektoren, die diese Konfiguration vorsehen, übernehmen den Wechselbetrieb Luftseite und nur die maximale Steuerung.

Ebenso wie bei der Verwaltung als Ergänzung, wird auch in diesem Betriebsmodus der Widerstand gemäß der Vorlüftungs- und Nachlüftungslogiken aktiviert, um das Eingreifen der Schutzthermostate zu verhindern.

ELEKTRISCHER WIDERSTAND (VERWALTET ALS ERGÄNZUNG/ERSATZ)

Für die Steuerung von Gebläsekonvektoren mit Verwendung des elektrischen Widerstandes in kombinierter Weise als Ersatz/ Ergänzung, muss der Thermostat wie folgt konfiguriert werden:

- Das Vorhandensein des Absperrventils (2/3-Wege) einstellen: Dip 1 in On
- Das Vorhandensein des nachgeschalteten Wassertemperaturfühlers einstellen: Dip 2 ON

- Die Verwaltung 2T+2F zur Verfügung stellen: Dip 5 und Dip 6 in ON

Achtung: Auch wenn der Wassertemperaturfühler sich vor dem Ventil befindet, basiert der Wechsel der Jahreszeiten auf der Lufttemperatur.

Bei dieser Konfiguration kann der Widerstand im Heizbetrieb zwei verschiedene Betriebsarten in Bezug darauf haben, wie der Betrieb des Thermostat gewählt wurde:

BETRIEBSWEISE	AKTIVIERUNG DES WIDERSTANDS
AUTO	Der elektrische Widerstand greift ein, wenn der Betrieb des Thermostats angefordert wurde und die Wassertemperatur ausreichend niedrig ist, wie in der Abbildung dargestellt "Jahreszeitenwechsel Wasserseite und Aktivierung der Lüftung."
V1	
V2	
V3	
AUX	Der Widerstand ist als einzige Heizquelle aktiviert

ZUBEHÖR REINIGUNG COLD PLASMA UND ENTKEIMUNGSLAMPE

Wenn das Zubehör, das durch Dip 5 und Dip 6 konfiguriert ist, die Reinigungsvorrichtung (Cold Plasma/Bakterizidlampe) ist, wird die Position "Aux" verwendet, um die Umgebung unabhängig von den Thermostatbetriebsanforderungen zu reinigen. Diese Art von Zubehör wird auch dann aktiviert, wenn sich die Position des Wahlschalters für die Betriebsgeschwindigkeit von der Position "Aux" unterscheidet. Die Position "Aux" kann verwendet werden, um die Reinigung bei minimaler Geschwindigkeit unabhängig von den Thermostatanforderungen auszuführen. In dieser Position aktiviert der Thermostat immer die Lüftung bei minimaler Geschwindigkeit, durch Schließen des Absperrorgans, für welches empfohlen wird, es in Kombination mit dieser Funktion zu verwenden, um Veränderungen der Umgebung zu vermeiden (Überhitzung/Unterkühlung).

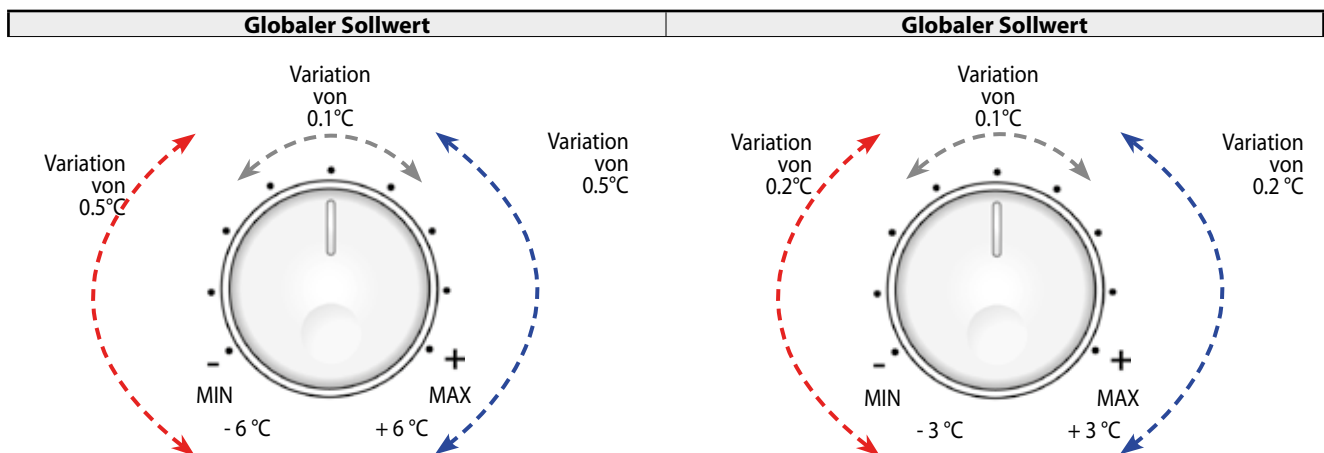
Die Cold Plasma-Vorrichtung muss anstelle des zweiten Ventils am Ausgang Y2 montiert werden. Der Thermostat ist so konfiguriert, dass er den Cold Plasma durch die Konfiguration Dip 5 = OFF und Dip 6 = ON verwaltet. Der Cold Plasma wird gleichzeitig zur Warm- als auch zur Kaltlüftung versorgt.

Wie zuvor beschrieben, wird die Cold Plasma-Vorrichtung in der "Aux"-Position nur zur Reinigung verwendet, während sie in den anderen Positionen (außer OFF) gemäß den Thermostat-Betriebsanforderungen aktiviert wird. Bei kontinuierlicher Lüftung (Dip 3 ON) bleibt das Cold Plasma auch bei Thermostat analog zur Lüftung (Funktion der kontinuierlichen Lüftung) aktiv.

COMFORT-FUNKTION

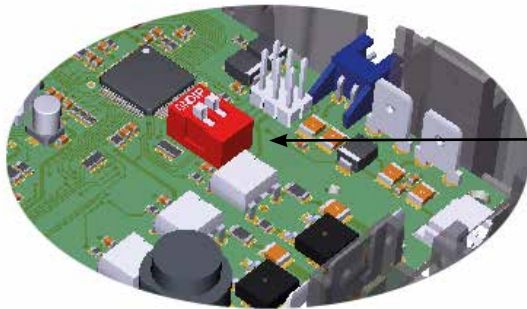
In zentralen Systemen, in denen Fancoils im Netzwerk angeschlossen sind, wird deren Sollwert von einer Zentraleinheit festgelegt. Dem Benutzer kann die Möglichkeit gegeben werden, den Sollwert gemäß der folgenden Tabelle zu erhöhen oder zu verringern.

Um dies variieren zu können und auf die aktuellen Schnittstellen fokussiert zu bleiben, ist es notwendig, auf den Sollwerteinstellknopf zu betätigen, wie in den folgenden Abbildungen gezeigt:



STEUERUNG FANCOIL MIT HEIZWAND

AUSWAHL DER STEUERUNG FANCOILS RADIANT

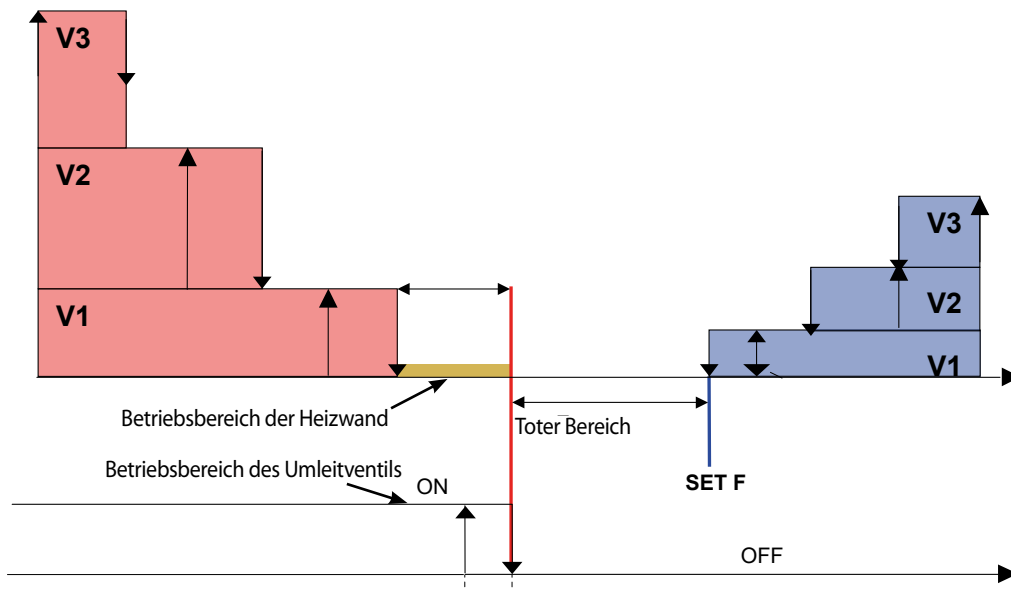


DIP SWITCH SW2 ZUR AUSWAHL DER STEUERUNG DER HEIZWAND

Um die Radiant-Gebläsekonvektoren zu steuern, muss die Einstellung der Heizwand mit den Dip Switchs SW2 (siehe Abbildung unten) ausgewählt werden. Die Funktionen dieser Dips sind in der Tabelle im Kapitel VERWENDUNG DES SYSTEMS beschrieben.

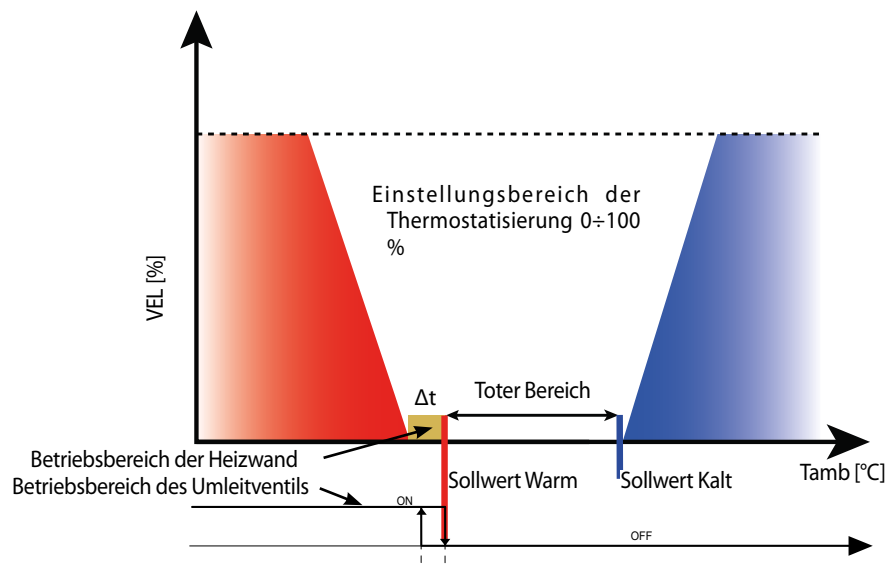
THERMOSTAT MIT DREI EBENEN + HEIZWAND

Die Abbildung unten zeigt den Betrieb des Ventilators im Automatikmodus (ausgewählter Betriebsmodus AUTO) entsprechend dem proportionalen Fehler. Im manuellen Modus (Wahlschalter in Position V1, V2, V3) verwendet der Ventilator On-Off-Zyklen mit der Geschwindigkeit, die in Übereinstimmung mit den Geschwindigkeitsschwellen V1 ausgewählt wurde.



THERMOSTATISIERUNG 0÷100 % + HEIZWAND

Die Abbildung unten zeigt den Betrieb des Ventilators im Automatikmodus (ausgewählter Betriebsmodus AUTO) entsprechend dem proportionalen Fehler. Im manuellen Modus (Wahlschalter in Position V1, V2, V3) verwendet der Ventilator On-Off-Zyklen mit der Geschwindigkeit, die in Übereinstimmung mit den ausgewählten Geschwindigkeitsschwellen VFAN ausgewählt wurde



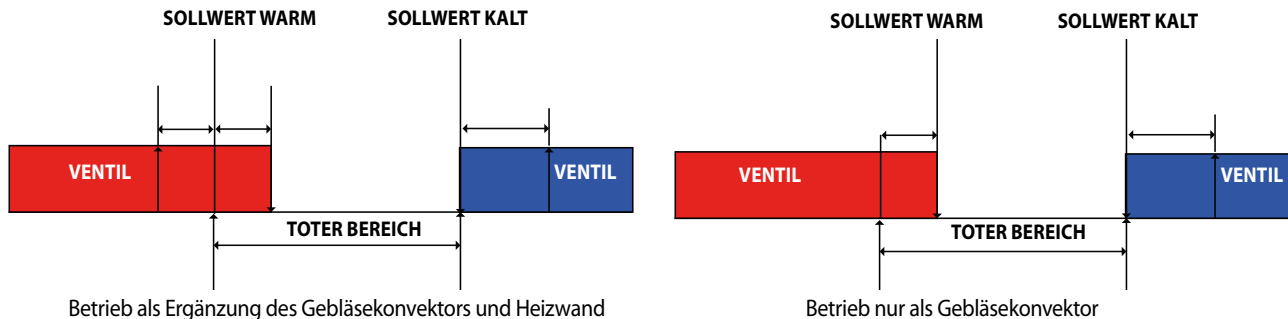
Wie in den Bildern in den Abbildungen zu sehen ist, ist die Lüftung in der Nähe des Sollwerts Warm deaktiviert und die Heizwand bleibt aktiv. Der Wert Δt kann von Dip 2 von SW2 eingestellt werden, wie in der Tabelle der Einstellung Dip-Switch SW2 angegeben ist. Der in der Abbildung gezeigte tote Bereich kann gleich 2°C oder 5°C sein, je nach durchgeführter Einstellung für Dip 7

BETRIEB REMOTE-ABSPERRVENTIL

Bei Vorhandensein eines Remote-Absperrventils (Dip 1 ON) kann die Position des Wassertemperaturfühlers aus anlagentechnischen Gründen nur hinter dem Ventil selbst liegen.

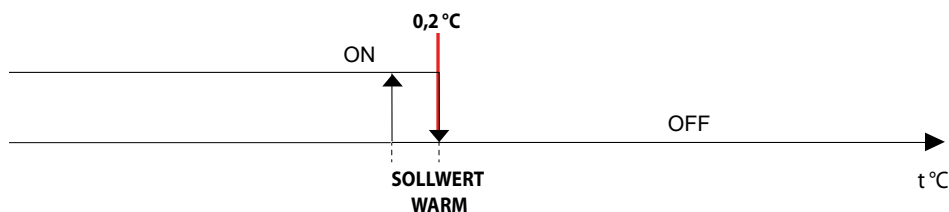
Die Sperrzeit des Ventilators wird dann automatisch berechnet und hängt davon ab, wie lange das Ventil geschlossen bleibt; auf diese Weise kann es von einem Minimum von 0' 00" bis zu einem Maximum von 2' 40" variieren.

Die Betriebslogik des Ventils ist, wie in der folgenden Abbildung dargestellt:



BETRIEB UMLEITVENTIL IN AUX

Der Gebläsekonvektor im Modus AUX kann nur im Heizmodus (Wechselbetrieb gesperrt) nur durch Verwendung der Heizwand arbeiten. Die folgende Abbildung zeigt die Betriebslogik des Umleniventils

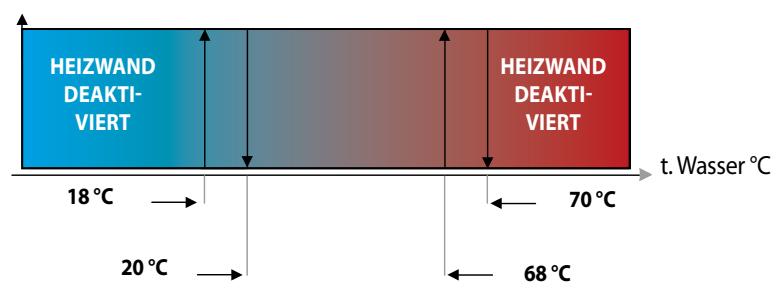


AKTIVIERUNG DER HEIZWAND

Wie in der Abbildung gezeigt, kann die Heizwand nur arbeiten, wenn die Wassertemperatur innerhalb eines Betriebsbereichs (18 °C bis 50 °C) liegt. Die untere Grenze wird durch die Notwendigkeit bestimmt, die Bildung von Kondenswasser an der Oberfläche der Heizwand zu verhindern. Die obere Grenze ist jedoch mit der Notwendigkeit verbunden, den Kontakt mit zu heißen Oberflächen durch einen Benutzer zu vermeiden (Referenz CEI EN 60335-2-40).

LOGIK MS MIT FANCOILS RADIANT

Im Radiant-Betrieb hat der MS-Eingang die Funktion, nur Belüftung zu deaktivieren und nicht den Betrieb des gesamten Thermostats, damit der Regler den "Nur Heizwand"-Betrieb garantieren kann.



ZUSÄTZLICHE STEUERUNGEN

NOTFALLBETRIEB

Die folgenden zwei Fehlerfälle sind vorgesehen:

Wassertemperaturfühler fehlt

In diesem Fall verhält sich der Thermostat wie folgt:

- Die Lüftung ist immer aktiviert
- Der Jahreszeitenwechsel ändert sich aufgrund des Unterschieds zwischen dem eingestellten SOLLWERT und der Raumtemperatur. Wenn der Raum um ein Intervall gleich dem toten Bereich überschritten wird, wechselt der Sollwert Warm nun zum Kaltmodus. Wenn der Raum um ein Intervall gleich dem toten Bereich fällt, wechselt der Sollwert Kalt nun zum Heizmodus.
- Das Ein-/Ausschalten des Widerstands hängt in diesem Fall nicht von der Wassertemperatur, sondern von der reinen Betriebsanforderung des Thermostaten ab.
- In diesem Fall gibt es eine feste Korrektur des Raumtemperaturfühlers, die je nach Art des konfigurierten Thermostaten bestimmt wird (siehe Korrekturabelle für Raumtemperaturfühler).

Raumtemperaturfühler fehlt (2 Rohre)

In diesem Fall verhält sich der Thermostat wie folgt:

Wahlschalter in Position OFF - Aux

- Das Ventil ist geschlossen
- Der Ventilator ist ausgeschaltet

Wahlschalter in Position AUTO, V1, V2, V3:

- Das Ventil ist immer offen.
- Betriebsjahreszeit immer warm.
- Die Lüftung führt On-Off-Zyklen durch, deren ON-Zyklus dauer proportional zur Position des Temperatur-Wahlschalters ist (manuelle Steuerung der vom Anschluss gelieferten Leistung). Die Gesamtdauer des On-Off-Zyklus entspricht 5'20". Die folgende Tabelle zeigt Beispiele für die Dauer der verschiedenen ON- und OFF-Zyklen basierend auf der Position des Temperatur-Wahlschalters:

Position	Dauer Zyklus ON	Dauer Zyklus OFF
Min.	Nichts	5'20"
Zentrale	2'60"	2'60"
Max.	5'20"	Nichts

RAUMTEMPERATURFÜHLER FEHLT (4 ROHRE)

In diesem Fall verhält sich der Thermostat wie folgt:

WAHLSCHALTER IN POSITION OFF - AUX

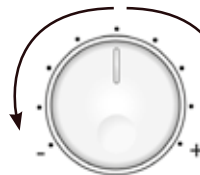
- Die Ventile sind geschlossen
- Der Ventilator ist ausgeschaltet

WAHLSCHALTER IN POSITION AUTO, V1, V2, V3:

- Die Betriebsjahreszeit wird basierend auf der Position des Temperatur-Wahlschalters festgelegt, um das jeweilige Ventil zu aktivieren, wie in der Abbildung gezeigt:

Wahlschalter Sollwert

Öffnen des Kaltventils, Dauer der Lüftung proportional zur Abweichung des durchschnittlichen Drucks



Öffnen des Warmventils, Dauer der Lüftung proportional zur Abweichung des durchschnittlichen Drucks

- Die Lüftung wird in diesem Fall immer gemäß den EIN-AUS-Zyklen ausgeführt, erhöht jedoch die ON-Phase ausgehend von der zentralen Position. Auf diese Weise ist es möglich, die maximale Lüftung mit dem Wahlschalter in der minimalen Position für die Jahreszeit des Kühlbetriebs vorzusehen, und in ähnlicher Weise wird die maximale Lüftung erreicht, wenn sich der Wahlschalter in der maximalen Position für die Jahreszeit des Warmbetriebs befindet. Die Gesamtdauer des ON-OFF-Zyklus entspricht 5'20". Die folgende Tabelle zeigt Beispiele für die Dauer der verschiedenen ON- und OFF-Zyklen basierend auf der Position des Temperatur-Wahlschalters:

Position	Dauer Zyklus ON	Dauer Zyklus OFF
Min.	5'20"	Nichts
Zentrale	Nichts	5'20"
Max.	5'20"	Nichts

RAUMTEMPERATURFÜHLER FEHLT (2 ROHRE FÜR KALT + WIDERSTAND FÜR WARM)

In diesem Fall verhält sich der Thermostat wie folgt:

WAHLSCHALTER IN POSITION OFF

- Die Ventile sind geschlossen
- Der Ventilator ist ausgeschaltet

WAHLSCHALTER IN POSITION AUTO, V1, V2, V3, AUX:

- Die Betriebsjahreszeit wird basierend auf der Position des Temperatur-Wahlschalters bestimmt, um das Ventil der Batterie im Kühlbetrieb oder den Widerstand im Winterbetrieb zu aktivieren:

Wahlschalter Sollwert

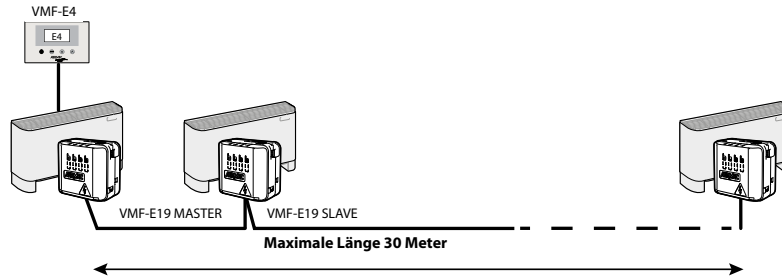
Öffnen des Kaltventils und Aktivierung von V1



Aktivierung des Widerstandes und Aktivierung von V1

LOKALES NETZWERK DES FANCOIL NETZWERKSTRUKTUR

Der Thermostat VMF-E19 wurde für die Kommunikation mit anderen Thermostaten der VMF-Familie über eine spezielle serielle Schnittstelle entwickelt, die auf logischen TTL-Standards und geringem Durchsatz basiert. Diese serielle Kommunikation ist wichtig für den Informationsaustausch innerhalb kleiner Fancoil-Netzwerke. Tatsächlich spricht man von einem Netzwerk von maximal 6 Thermostaten mit einer maximalen Länge von ca. 30 Metern. Dies wurde entwickelt, um kleine Bereiche abzudecken, in denen mehr als ein Fancoil von einem einzigen Befehlszentrum gesteuert werden soll. Speziell in diesem Netzwerk gibt es immer einen Master, an den die Benutzerschnittstelle VMF-E2/E4 angeschlossen ist, der den Betrieb der daran angeschlossenen Slaves basierend auf den Einstellungen seiner Benutzerschnittstelle steuert.



Wie aus der Abbildung darüber liegende hervorgeht muss am Master die Benutzerschnittstelle VMF-E2/E4 angeschlossen werden. Es ist nicht möglich, für jeden Slave-Thermostat eine lokale VMF-E2/E4-Schnittstelle zu verwenden

FUNKTIONSPRINZIP

Der Master-Fancoil, also der an der Benutzerschnittstelle, führt zyklisch eine Übertragung an die Slave-Geräte durch und stellt damit folgende Informationen ein:

- o **Sollwert der Einstellung**
- o **Betriebsmodus (OFF, AUTO, V1, V2, V3, AUX)**
- o **Betriebsjahreszeit**

Die Slave-Fancoils können daher (außer in besonderen Fällen) nicht gemäß den Einstellungen arbeiten, die sich von den vom Master vorgegebenen unterscheiden.

Raumtemperaturfühler: Der Raumtemperaturfühler zur Einstellung ist an den Slave-Fancoils nicht erforderlich, da sie einen Master-Temperaturfühler zur Einstellung verwenden können. Wenn jedoch Mikroklimas vermieden werden sollen, kann er auch an den Slaves installiert werden, die dann mit dem jeweiligen Temperaturfühler einstellen. In dem speziellen Fall, in dem der Raumtemperaturfühler am Master ausfällt, arbeiten die Slaves ohne Temperaturfühler im Notfallmodus (ähnlich wie der Master), während die Slaves mit Raumtemperaturfühler weiterhin im Normalmodus arbeiten.

Wassertemperaturfühler: Der Wassertemperaturfühler kann an den verschiedenen Gebläsekonvektoren des TTL-Netzwerks installiert werden. Die Fancoils mit Temperaturfühler verwenden diesen für die minimalen und maximalen Steuerungen, während bei den Fancoils ohne Wassertemperaturfühler die Lüftung immer aktiviert ist.

Eingang Mikroschalter: Dies ist der einzige digitale Eingang, der auf allen Slaves des Netzwerks aktiviert ist. Wenn der Kontakt jedoch geöffnet ist (oder geschlossene Lamelle), geht der Thermostat unabhängig davon, ob Master/Slave in den OFF-Modus (auch wenn der Thermostat der Master des Netzwerks ist schaltet sich nur dieser aus und nicht das gesamte Netzwerk).

Eingang externer Kontakt: Dieser digitale Eingang ist an allen Slave-Fancoils gesperrt, während er nur am Master aktiviert ist. Wenn der Eingang des Masters geschlossen ist, sind alle Slave-Fancoils im Bereich ausgeschaltet.

Eingang Vorhandenseinssensor: Der digitale Eingang des Vorhandenseinssensor ist nur am Master-Fancoil aktiv, der diesen verwendet, um den Sollwert der Einstellung zu bestimmen, der dann an die Slaves gesendet wird, gemäß den Angaben in Abschnitt Sleep-Funktion.

Frostschutz-Funktion: Der Frostschutzmodus ist der einzige Fall, in dem ein Slave, der sich in diesem Zustand befindet, gemäß Einstellungen arbeiten kann, die nicht vom Master vorgesehen sind. Tatsächlich beginnen die Fancoil unabhängig davon, ob sie Master oder Slave sind, wenn sie in den Frostschutzmodus eintreten, wie zuvor im Absatz Frostschutz beschrieben.

FEHLER IM NETZWERK TTL

Keine Master-Slave-Kommunikation: Slave-Fancoils warten zyklisch auf die Bereichseinstellungen vom Master-Fancoil. Für den Fall, dass ein Slave aus irgendeinem Grund nicht mehr mit dem Master kommuniziert, geht er nach 10" ab dem letzten korrekt empfangenen Befehl in den OFF-Zustand (das heißt Ausschalten aller Lasten).

Keine Master-Benutzerschnittstelle-Kommunikation: Wenn der Master an einem bestimmten Punkt nicht mehr mit der Benutzerschnittstelle kommunizieren kann, befindet er sich nach 10" vom letzten Befehl im OFF-Zustand. Der Master sendet allen Slaves auch den OFF-Befehl. Die Benutzerschnittstelle gibt auch die visuelle Anzeige Fuchsia LED + blinkende Thermostat-LED, um anzuzeigen, dass keine Kommunikation stattfindet

FEHLER IM NETZWERK TTL

Alle Slave-Thermostaten im TTL-Netzwerk müssen die gleiche Art des Zubehörs haben (über Dip 5 und Dip 6), konfiguriert

im Master-Gerät. Zum Beispiel ist es nicht möglich, das Zubehör für das Cold Plasma am Master und das Zubehör für den elektrischen Widerstand am Slave zu konfigurieren. Die einzige verfügbare Heterogenität besteht darin, das unterschiedliche Reinigungszubehör zwischen Master und Slave zu haben, siehe insbesondere die letzten zwei Arten von Zubehör der Dip-Switch-Einrichtungstabelle SW1. Andererseits ist es beispielsweise nicht möglich, den elektrischen Widerstand am Master und am Slave das Reinigungszubehör zu haben oder umgekehrt.

Eine weitere Einschränkung betrifft die Verwaltung des toten Bereichs der Einstellung, tatsächlich reicht es aus, sie auf den Master-Fancoil einzustellen, da sie in jedem Fall an den Slaves ignoriert wird, da sowohl der Sollwert als auch die Betriebsjahreszeit davon vom Master abhängen

TTL-NETZWERK NOTFALLBETRIEB

Raumtemperaturfühler fehlt Master

Das Funktionsprinzip des Master-Thermostat für den Fall, dass er ohne den Raumtemperaturfühler arbeitet (d.h. Ausfall des lokalen Temperaturfühlers) folgt der Beschreibung in den Abschnitten Raumtemperaturfühler fehlt (2 Rohre) und Raumtemperaturfühler fehlt (4 Rohre)

Raumtemperaturfühler fehlt Slave

Die Slave-Thermostatplatinen gehen in den Notfallmodus, wenn nicht nur der lokale Temperaturfühler, sondern auch der Temperaturfühler des Master ausfällt. Gemäß dem oben beschriebenen, wenn der Temperaturfühler des Slaves ausfällt, während der Temperaturfühler des Masters korrekt arbeitet, arbeiten die Slaves weiter unter Verwendung des Temperaturfühlers des Masters. Sollte es dennoch vorkommen, dass die Slaves im Notbetrieb anlaufen, werden diese mit der auf der Benutzerschnittstelle gewählten Geschwindigkeit betrieben und das Ventil Y1 öffnet sich (bei Anlagen mit 2 Rohren, sowie Anlagen mit 4 Rohren). Darüber hinaus folgen die Slaves im Notbetrieb nicht der Logik der ON-OFF-Zyklen auf der Grundlage der Position des Temperatur-Wahlschalters, sondern befinden sich immer in der ON-Phase, weshalb die Lüftung immer funktioniert.

TTL-NETZWERK FROSTSCHUTZ

Master: Wie im Abschnitt Frostschutz beschrieben, bietet der Thermostat eine Standardsteuerung der Raumtemperatur, um zu verhindern, dass sie auf Gefrierwerte fällt. Wenn der Master gemäß diesem Betrieb arbeitet, alle Slaves so einstellen, dass sie im AUTOMATIK-Modus arbeiten und mit Sollwert 12 °C, obwohl diese, ironischerweise, entsprechend dem Normalbetrieb arbeiten.

Slave: Wenn sich stattdessen einer der Slaves in der Betriebslogik gemäß dem Frostschutz befindet (trotzdem arbeitet der Master ironischerweise im Normalbetrieb) beginnt er den Betrieb im AUTOMATIK-Modus mit Sollwert 12°C. Dies ist der einzige Fall, in dem der Slave nach Einstellungen arbeitet, die sich von denen unterscheiden, die vom Master vorgegeben werden.

ÜBERWACHUNGSNETZWERK AN RS485

Der Thermostat E19 bietet auch die Möglichkeit mit einem zentralen System über eine serielle Kommunikation angeschlossen zu werden, basierend auf dem elektrischen Standard RS485 und unter Verwendung des Standardprotokolls Modbus RTU. Die E1-Karte ist immer ein Kommunikations-Slave.

NETZWERKEIGENSCHAFTEN

- Die maximale Buslänge = 1000m.
- Übertragungsgeschwindigkeit = 19200 Baud.
- Data bits: 8
- No parity
- Stop bit 2
- Kommunikationsprotokoll Modbus RTU.

BETRIEBSLOGIK

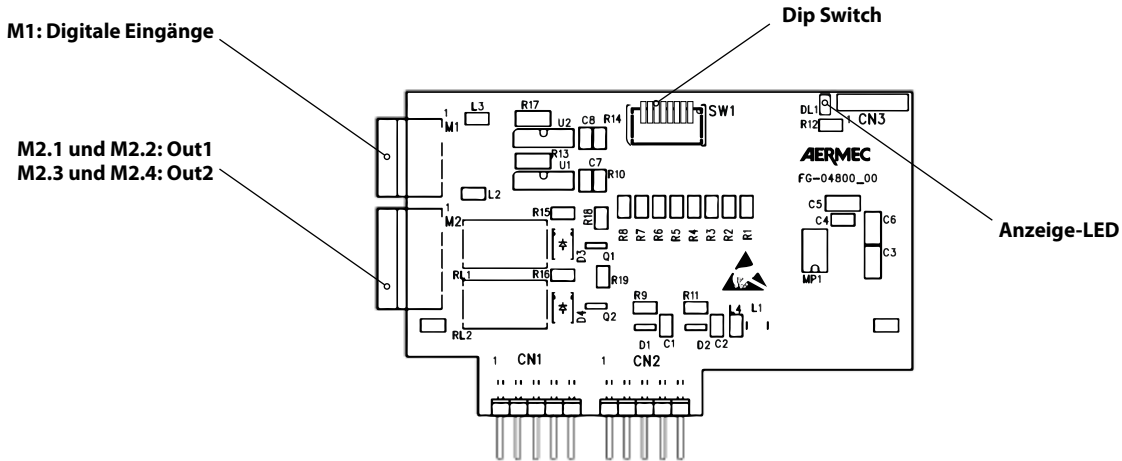
Der Thermostat VMF-E19 richtet die Kommunikation mit dem Überwachungssystem ein, aktiviert automatisch die Komfortfunktion, das heißt der Sollwert der Einstellung der lokalen Schnittstelle hat eine leichte Abweichung des Sollwerts von ± 3 oder $\pm 6^\circ\text{C}$ vom zentralisierten Sollwert. Der Thermostat E1, der mit dem zentralisierten System kommuniziert, liefert und empfängt verschiedene Informationen bezüglich seines Betriebszustandes. Im Folgenden befindet sich die Liste der Variablen, die der Thermostat über die serielle Schnittstelle austauschen kann.

HINWEIS: Der Thermostat VMF-E19 kann nur dann mit dem zentralisierten System kommunizieren, wenn er über eine Benutzerschnittstelle verfügt oder die Erweiterung VMF-IO aufweist.

STEUERUNG ERWEITERUNG VMF-IO

Der Thermostat VMF-E19 kann mit der Erweiterung VMF-IO ausgestattet werden, die Folgendes beinhaltet:

- 1) 2 digitale Ausgänge (Relaiskontakte 60Vdc 2A)
- 2) 2 digitale Eingänge
- 3) 8 Dip Switchs



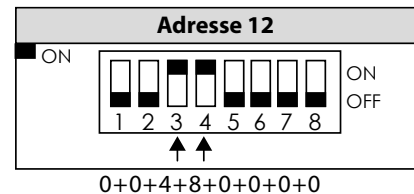
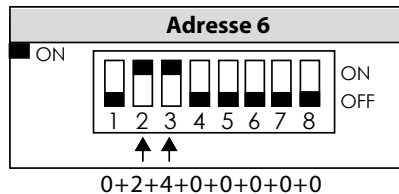
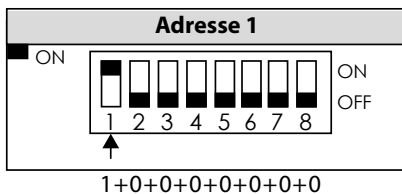
VERWALTUNG DER DIP SWITCH

Wenn gewünscht wird, dass der Thermostat E1/E18/GLL10N/GLL20N/GLLI100N/GLLI200N mit einem anderen Überwachungssystem als VMF-E5 verbunden wird, muss dieser Vorrichtung eine Modbus-Adresse zugewiesen werden, so dass diese im seriellen RS485 erkannt wird. Um die Adresse mit dem Gerät zu verbinden, muss der VMF-IO am Thermostats installiert werden und DIP 1-7 betätigt werden. Je nach dem numerischen Wert der Adresse ist es notwendig, den Dip 1-7 gemäß der folgenden Regel einzustellen: Jeder Dip entspricht einem numerischen Wert gleich 0, wenn er auf OFF gesetzt ist, und entspricht dem Wert in der Tabelle, wenn er auf ON gesetzt ist. Die zugehörige Adresse entspricht der Summe der numerischen Werte aller 7 Dip-Werte, siehe die folgenden Beispiele.

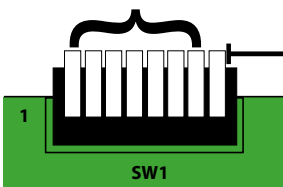
Dip 1 ON*	1
Dip 2 ON*	2
Dip 3 ON*	4
Dip 4 ON*	8
Dip 5 ON*	16
Dip 6 ON*	32
Dip 7 ON*	64
Dip 8	Betrieb der digitalen Ausgänge

*Die Dip 1 bis 7 sind standardmäßig in OFF positioniert

BEISPIEL:



Mit Dip 8 wird der Betrieb der digitalen Ausgänge ausgewählt.



DIP 8: OFF

Out 1: zeigt an, ob der Betrieb des Thermostat über die lokale Benutzerschnittstelle und über den Fensterkontakteingang aktiviert ist.

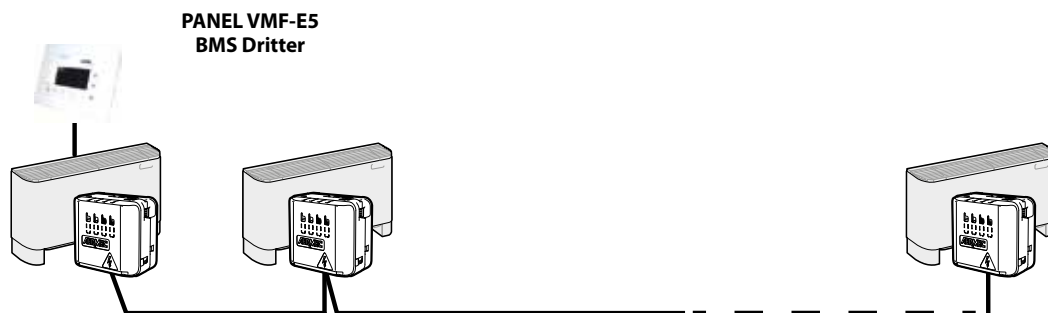
Out 2: Zeigt an, dass ein Alarm im System vorhanden ist

DIP 8: ON


Out 1: zeigt die Betriebsanforderung des Thermostaten an

Out 2: zeigt die Betriebsjahreszeit an (offener Kontakt Sommer/geschlossener Kontakt Winter)

STEUERUNG ZUR ÜBERWACHUNG OHNE BENUTZERSCHNITTSTELLE



Wie in der Abbildung dargestellt, können durch das Einsetzen der VMF-IO-Erweiterungskarte, die Gebläsekonvektoren durch das VMF-E5-Panel oder durch Drittanbietern BMS Systeme ohne das Vorhandensein von Benutzerschnittstellen VMF-E4/E2 gesteuert werden. Für einen ordnungsgemäßen Betrieb der Gebläsekonvektoren ist es jedoch notwendig, die Installation des Lufttemperaturfühlers an der Maschine vorzusehen.

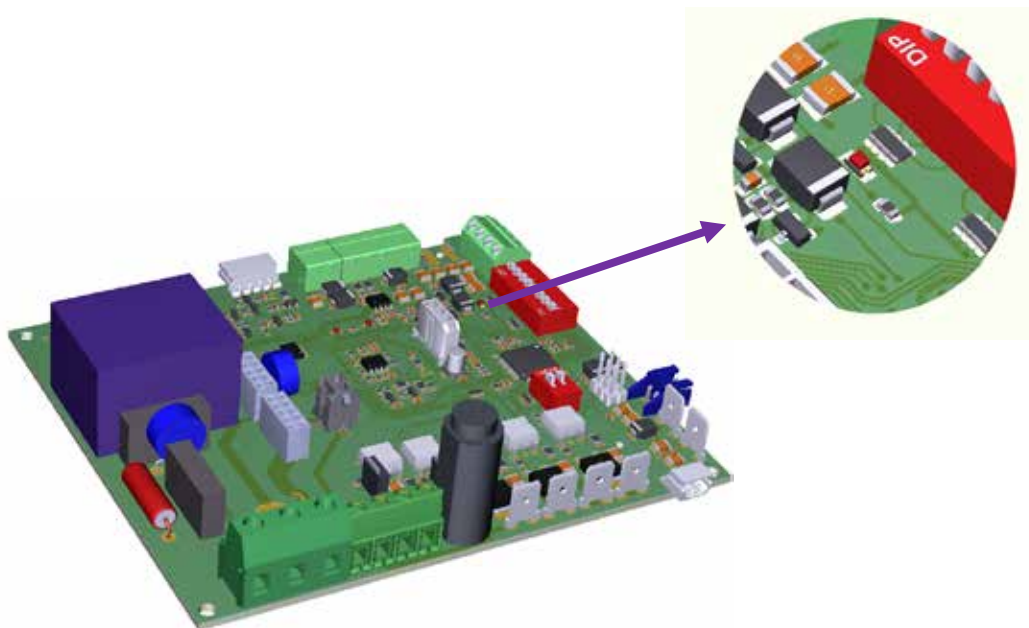
 Bei Verwendung der VMF-IO-Erweiterung können Systeme mit lokalen TTL-Netzwerken nicht verwaltet werden.

ÜBERWACHUNGSNETZWERK WORK

Die Steuerplatine VMF-E19 wurde entwickelt, um mit Hilfe der VMF-LON-Erweiterung mit Steuer- und / oder Überwachungssystemen verbunden zu werden, die in Work kommunizieren.

Weitere Informationen zu den technischen Spezifikationen (physikalischer Anschluss, ausgetauschte Daten, Systemeinstellungen) des LonWork-Protokolls finden Sie in der Dokumentation der VMF-LON-Erweiterung.

SYSTEM-LED



Das am VMF-E19-Thermostat vorhandene System hat die Aufgabe, Informationen über die Funktionsweise des Systems zu geben:

- Blinkt mit einer Frequenz von 1 Sekunde: Der Thermostat funktioniert regelmäßig
- Blinkt mit einer Frequenz von 100 ms: Der Thermostat hat einen der folgenden Fehler
 - Störung Raumtemperaturfühler.**
 - Fan coil in Frostschutzbetrieb**
 - Alarm Wasser nicht für den Betrieb geeignet.**
 - Benutzerschnittstelle getrennt.**
 - Alarm Inverter-Steuerung**

STROMANSCHLÜSSE

Nachstehend finden Sie wichtige Hinweise für die richtige Installation der Geräte.

Es bleibt in jedem Fall der Erfahrung des Installateurs überlassen, alle Arbeitsvorgänge nach den Regeln der Kunst und gemäß den spezifischen Anforderungen durchzuführen.

Lesen Sie die nachstehenden Informationen genau durch, bevor Sie mit den Installationsarbeiten beginnen:

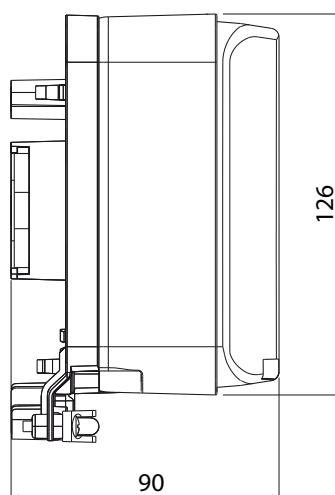
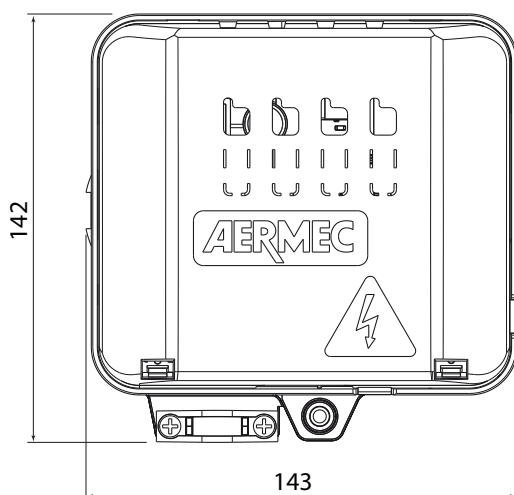
- **ACHTUNG:** Vor jeglichem Eingriff sicherstellen, dass die Stromversorgung abgeschaltet ist.
 - **ACHTUNG:** Vor jedem Eingriff die geeigneten persönlichen Schutzmaßnahmen treffen.
 - **ACHTUNG:** Das Gerät muss entsprechend den nationalen Vorschriften für Anlageninstallationen installiert werden.
 - **ACHTUNG:** Die Stromanschlüsse, die Installation der Geräte und deren Zubehörteile dürfen nur von Personen ausgeführt werden, die technisch und fachlich für die Installation, den Umbau sowie die Erweiterung und Wartung der Anlagen ausgebildet sind und die befähigt sind, diese Anlagen auf ihre Sicherheit und Funktionstüchtigkeit hin zu prüfen.
- Insbesondere bei den Stromanschlüssen müssen folgende Überprüfungen durchgeführt werden:
- Messung des Isolationswiderstandes der elektrischen Anlage.
 - Durchgängigkeitsprüfung der Schutzleiter.
 - **ACHTUNG:** Es muss eine Vorrichtung installiert werden, Hauptschalter oder Stromdose, über die die Stromzufuhr zum Gerät komplett unterbunden werden kann.
 - **ACHTUNG:** Die Einheit ist an das

Stromnetz angeschlossen; ein Eingriff seitens nicht qualifiziertem Personal kann zur Verletzung von Personen und Geräteschäden bzw. Beschädigungen des Umfelds führen.

- Prüfen, ob die Netzspannung mit jener übereinstimmt, die von dem zu installierenden Gerät verlangt wird.
- Die Dimensionierung der Stromanschlüsse muss entsprechend den geltenden Normen unter Beachtung der Belastung der Anlage durchgeführt werden.
- Für die Stromversorgung intakte Kabeln mit einem zur Stromlast passenden Querschnitt verwenden. Es wird empfohlen bei der Herstellung der Anschlüsse ein einzelnes Kabel pro Anschluss zu verwenden. Das Stromkabel selbst nicht verlängern, sondern ein entsprechend langes Kabel verwenden. Die Anschlussstellen der Verlängerungen könnten Überhitzungen und/oder Brände auslösen.
- Nur geeignete Geräte für die Herstellung der Stromanschlüsse verwenden.
- Die Inneneinheit muss geerdet werden.
- Für den Anschluss an die Bedientafel verdrehte Kabeln verwenden.
- Alle Anschlüsse gemäß den mitgelieferten Schaltplänen und den Anweisungen der vorliegenden Dokumentation ausführen.
- Die Schaltpläne unterliegen einer ständigen Aktualisierung, es ist daher absolut erforderlich, die der Maschine beigegepackten Schaltpläne heranzuziehen.
- Versuchen Sie nicht das Gerät selbst zu reparieren. Ein unsachgemäßer Eingriff kann Stromschläge und/oder einen Brand auslösen, deshalb wird empfohlen sich an

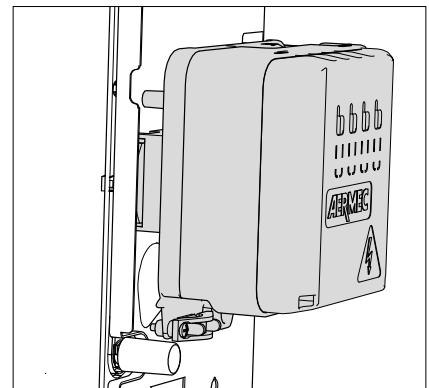
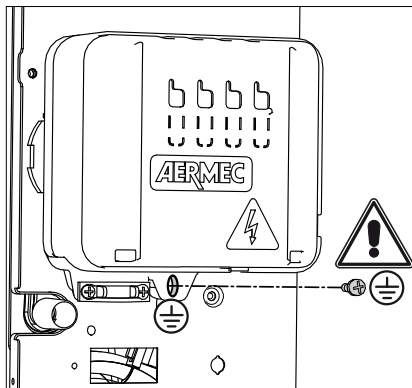
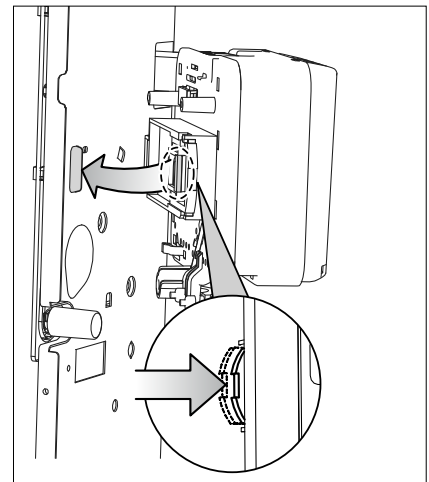
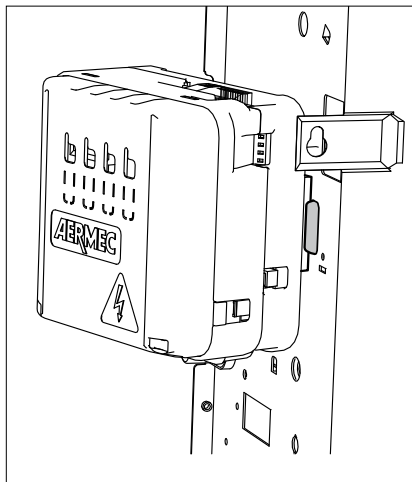
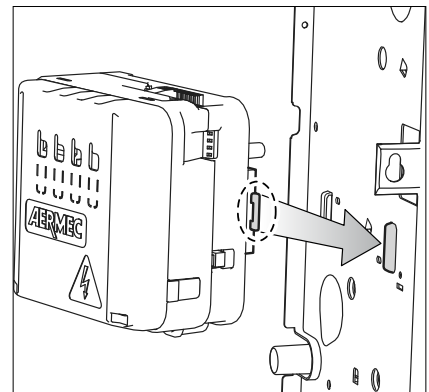
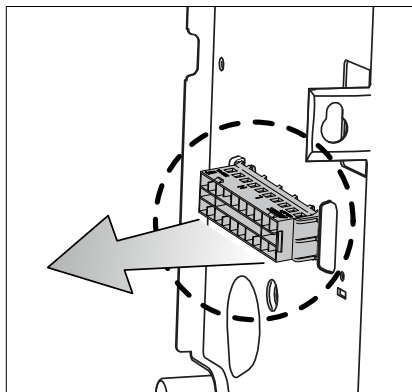
den lokalen Kundendienst zu wenden. Wir empfehlen Ihnen für jeden technischen Eingriff oder Installation den für Ihr Gebiet zuständigen technischen Kundendienst zu kontaktieren.

- Außerhalb des Gebläsekonvektors müssen alle Kabeln im Rohr oder in der Führungsschiene eingeschlossen sein. Die Kabel sind am Ausgang des Rohrs oder der Führungsschiene so anzuordnen, dass sie weder gezogen noch gebogen werden und auf jeden Fall vor äußeren Einwirkungen geschützt sind.
- Litzenkabeln dürfen nur mit Kabelschuhen verwendet werden. Die Litzen der Drähte müssen mit den Kabelschuhen fest verbunden sein.
- Falls ein Dreivegeventil installiert ist, kann der Fühler für die Mindesttemperatur des Wassers aus seinem Sitz im Wärmetauscher an die Druckleitung vor dem Ventil versetzt werden. Sollte ein Versetzen des Wassertemperaturfühlers erforderlich werden, ist dieser durch das Zubehörteil VMF-SW zu ersetzen, das mit einem Kabel von passender Länge ausgestattet ist.
- Die Verbindungen zu den Steckern auf der Elektronikplatine müssen hergestellt werden.
- Die Elektronikplatine ist durch ein Plastikgehäuse mit einem Deckel geschützt, der sich mithilfe eines Werkzeugs leicht abnehmen lässt.
- Achtung: der Plan für die Anschlüsse zu den Klemmleisten der Elektronikplatine ist im Gehäusedeckel angebracht.
- Die Inneneinheit muss geerdet werden.



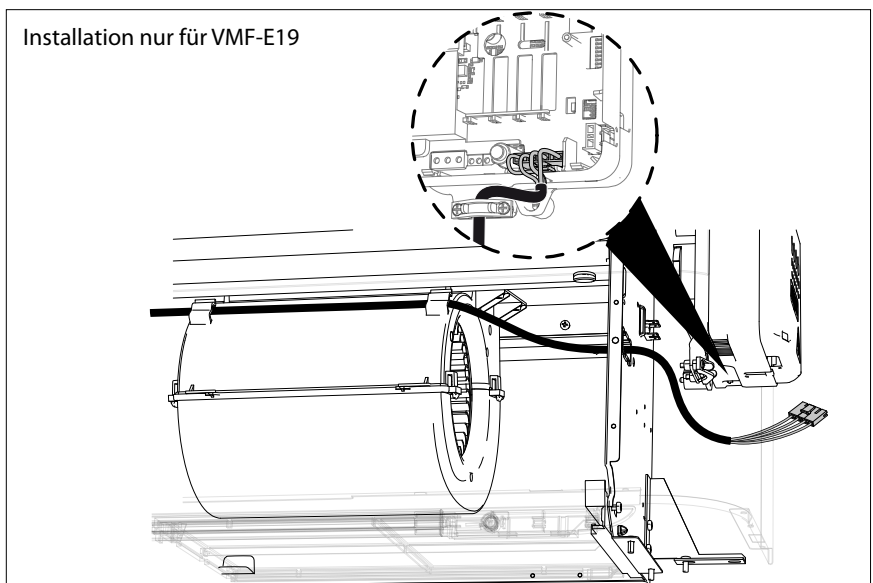
ANSCHLÜSSE AN DIE PLATINE

- Für die Installation des Kits VMF-E19/E19I muss die serienmäßige Klemmleiste vom Gebläsekonvektor abgenommen werden.
- Das Gehäuse des Thermostats an der Seitenwand des Gebläsekonvektors, an den Anschlüssen installieren, an denen vorher die Klemmleiste befestigt war.
- Den Deckel des Thermostatgehäuses abnehmen.
- **ACHTUNG:** Die Thermostatplatine muss geerdet werden.
GEFAHR: Die Schraube auf der Seitenwand des Gebläsekonvektors muss unbedingt eingeschraubt werden, da sie die Erdung der gesamten Anlage ermöglicht.
- Die Stromkabeln anschließen. Achtung, die Polarität L und N beachten.
- Die Stromkabeln des Elektromotors anschließen. Die Geschwindigkeitsabfolge beachten, wenn der Motor 4 oder mehr Geschwindigkeiten hat, die 3 am öftesten benutzten Geschwindigkeiten auswählen.
- Die Stromkabeln des Lufttemperaturfühlers (SA) anschließen.
- Die Stromkabeln des Wassertemperaturfühlers (SW) anschließen.
- Die Stromkabeln des zusätzlichen Wassertemperaturfühlers (SW1) bei den hydronischen 4-Leiter-Anlagen anschließen.
- Die Kabeln für den Außenkontakt anschließen (falls vorgesehen)
- Die Kabeln für den Anwesenheitssensor anschließen (falls vorgesehen)
- Die Kabeln für den Mikroschalter anschließen (falls vorgesehen)
- Die Netz- und Versorgungskabeln der Schnittstelle RS485 (bei Netzschaltung) anschließen.
- Die TTL-Netzkabeln (bei Netzschaltung) anschließen.
- Die Kabeln der Bedientafel anschließen (falls vorgesehen)
- Prüfen, ob alle Anschlüsse und ihre Kabeln fest sitzen.
- Die Kabeln so anordnen, dass an den Kabeln keine Schnitte, Quetschungen, Risse, Abschürfungen oder andere derartige Schäden entstehen können.
- Prüfen, ob die Sicherung der Platine unversehrt ist und die vorgeschriebenen Eigenschaften aufweist.
- Das Gehäuse mit dem Deckel schließen.
- Die Stromversorgungskabeln und die Ventilkabeln mit dem Kabelhalter befestigen.



GEFAHR: Die Schraube auf der Seitenwand des Gebläsekonvektors muss unbedingt eingeschraubt werden, da sie die Erdung der gesamten Anlage ermöglicht.

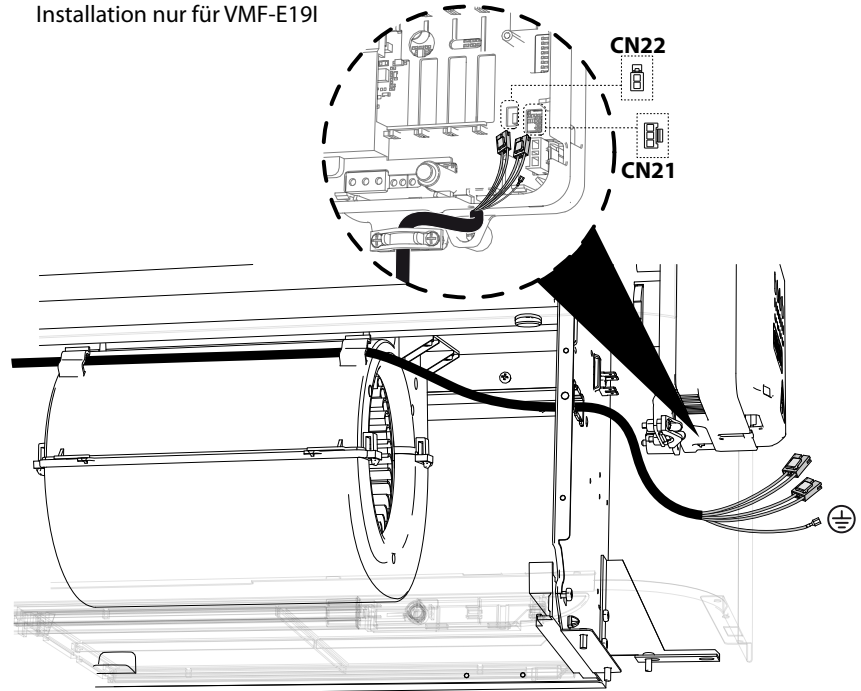
ACHTUNG: Die elektrischen und hydraulischen Anschlüsse, sind voneinander getrennt zu halten. Wasseranschlüsse und Kondensatablauf müssen sich auf der gegenüberliegenden Seite der elektrischen Anschlüsse befinden.



VMF-E19I-ANSCHLÜSSE

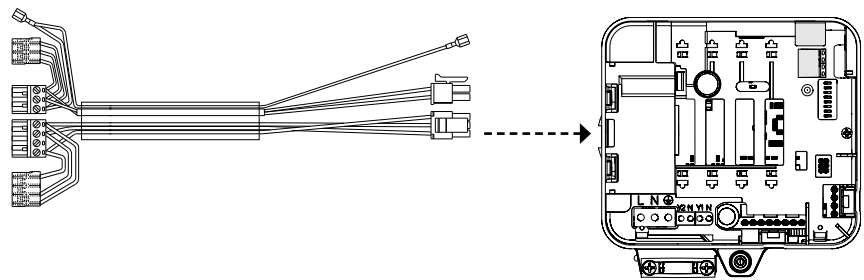
- Um das VMF-E19I-Kit zu installieren, muss das Motorkabel ausgetauscht werden.
- Fahren Sie mit der Befestigung der Luftsonde (S.A.) und der Wassersonde (S.W.) (S.W.1, wo vorgesehen) fort.
- Fahren Sie mit der Befestigung des mitgelieferten Mikroschalterkabels fort.
- Schließen Sie die mitgelieferten Klemmen an den Motor an und achten Sie dabei auf ihre Polarisierung.
- Führen Sie das neue Motorkabel durch denselben Schlitz, in dem das vorherige Kabel untergebracht war.
- Verbinden Sie die beiden Stecker des neuen Motorkabels in den Gehäusen CN21 und CN22
- Massekabel anschließen
- Stellen Sie Verbindungen mit Bedienelementen oder Netzwerkverbindungen für die Modbus-Kommunikation her.
- Verschließen Sie die Box mit dem Deckel.

Installation nur für VMF-E19I



Anschlusskabel für VMF-E19I

ACHTUNG: Die elektrischen und hydraulischen Anschlüsse, sind voneinander getrennt zu halten. Wasseranschlüsse und Kondensatablauf müssen sich auf der gegenüberliegenden Seite der elektrischen Anschlüsse befinden.



TIPOS DE INSTALACIÓN

LEYENDA:

SA	Sonda ambiente
SW	Sonda de agua Calor/Frío para 2 tubos - Sonda de agua calor para 4 tubos
SC	Sonda de agua Frío para instalaciones de 4 tubos.
VS, VC, VF	Válvula solenoide (Calor/Frío), Válvula calor, Válvula frío
V3, V2, V1	Velocidad máxima, media y mínima del ventilador
VR	Válvula solenoide para habilitación de la placa radiante

2 TUBOS	2 TUBOS CON VÁLVULA DE 3 VÍAS	2 TUBOS CON VÁLVULA DE 2 VÍAS
2 TUBOS + COLD PLASMA	2 TUBOS CON VÁLVULA DE 3 VÍAS + COLD PLASMA	2 TUBOS CON VÁLVULA DE 2 VÍAS + COLD PLASMA
2 TUBOS + RESISTENCIA ELÉCTRICA	2 TUBOS CON VÁLVULA DE 2 VÍAS + RESISTENCIA ELÉCTRICA	2 TUBOS CON VÁLVULA DE 3 VÍAS + RESISTENCIA ELÉCTRICA

LEYENDA:

- SA** Sonda ambiente
- SW** Sonda de agua Calor/Frío para 2 tubos - Sonda de agua calor para 4 tubos
- SC** Sonda de agua Frío para instalaciones de 4 tubos.
- VS, VC, VF** Válvula solenoide (Calor/Frío), Válvula calor, Válvula frío
- V3, V2, V1** Velocidad máxima, media y mínima del ventilador
- VR** Válvula solenoide para habilitación de la placa radiante

<p>2 TUBOS SOLO FRÍO + RESISTENCIA ELÉCTRICA PARA CALOR</p>	<p>2 TUBOS + RESISTENCIA ELÉCTRICA PARA CALOR EN SUSTITUCIÓN/INTEGRACIÓN + VÁLVULA DE 3 VÍAS</p>
<p>RADIANT</p>	<p>RADIANT CON VÁLVULA</p>
<p>4 TUBOS CON VÁLVULAS DE 2 VÍAS</p>	<p>4 TUBOS CON VÁLVULAS DE 3 VÍAS</p>
	<p>4 TUBOS SIN VÁLVULAS</p>

CARACTERÍSTICAS ELÉCTRICAS DE LOS DISPOSITIVOS DE E/S

E/S	FUNCIÓN	CARACTERÍSTICAS ELÉCTRICAS
CN1	Regleta de bornes de alimentación	Vin: 230 Vac, I _{max} : 5 A
CN7-A	Salida de control de la válvula solenoide	Vout: 230 Vac, I _{max} : 0,7 A
CN7-B	Salida de control de la válvula solenoide	Vout: 230 Vac, I _{max} : 0,7 A
CN3	Salida de control del motor (común)	Vout: 230 Vac, I _{max} : 0,7 A
CN4	Salida de control del motor (V3)	Vout: 230 Vac, I _{max} : 0,7 A
CN5	Salida de control del motor (V2)	Vout: 230 Vac, I _{max} : 0,7 A
CN6	Salida de control del motor (V1)	Vout: 230 Vac, I _{max} : 0,7 A
CN11	Entrada sonda del aire	NTC 10Kohm @ 25°C
CN12 + CN13	Entrada sonda del agua	NTC 10Kohm @ 25°C
CN14	Entrada sonda del agua	NTC 10Kohm @ 25°C
CN10-A	Entrada CE	
CN10-B	Entrada SP	
CN8	Entrada MS	
CN16-1	T+ (A) serial RS485	
CN16-2	T- (B) serial RS485	
CN16-3	GND serial RS485	
CN16-4	+12 V	Vout: 12 Vdc, I _{max} : 250 mA
CN16-5	GND	
CN17-1	GND serial TTL	
CN17-2	TX-RX serial TTL	
CN27-1	TX-RX serial TTL	
CN27-2	GND serial TTL	
CN27-3	RX-TX mode	
CN27-4	+ 5 V	Vout: 5 Vdc, I _{max} : 100 mA
CN21-1	Salida 0-10 V/ PWM	Vout máx: 10 Vdc, I máx 5 mA
CN21-2	GND analógica	
CN21-3	Entrada fallo Inverter	

UTILIZACIÓN DEL SISTEMA

CONFIGURACIÓN DIP SWITCH

La tarjeta contiene dip switch específicos que posibilitan configurar cualquier tipo de instalación. Los microinterruptores se subdividen en dos secciones de dip switch: la primera presenta 8 dip en el SW1 asociados a las siguientes funciones:

Dip_Board	Posición	Significado		
Dip 1	On	Válvula de interceptación PRESENTE		
	Off	Válvula de interceptación AUSENTE		
Dip 2	On	Sonda de agua línea arriba de la válvula de tres vías		
	Off	Sonda de agua línea abajo de la válvula de tres vías		
Dip 3	On	Ventilación CONTINUA.		
	Off	Ventilación CONTROLADA POR TERMOSTATO.		
Dip 4	On	Habilitación en BANDA REDUCIDA		
	Off	Habilitación en BANDA NORMAL		
Dip 5	On	Dip 6	Dip 5	Tipo de instalación
	Off	OFF	OFF	Instalación de 2 tubos con resistencia eléctrica
		OFF	ON	Instalación de 4 tubos
Dip 6	On	ON	OFF	Instalación de 2 tubos con Cold Plasma/Lámpara bactericida
	Off	ON	ON	Instalación de 2 tubos (solo fríos) + Resistencia (solo calor)
Dip 7	On	Zona muerta 2°C		
	Off	Zona muerta 5°C		
Dip 8	On	MS utilizado como cambio de estación del termostato		
	Off	MS utilizado como habilitación del termostato		

La segunda sección de dip switch comprende el SW2

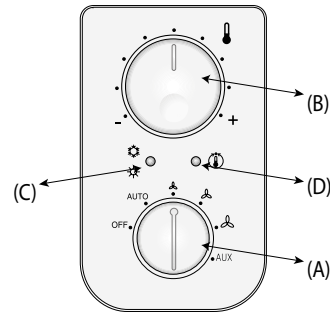
Dip Board	Posición	Significado
Dip 1	On	Control de los fan coil con placa radiante
	Off	Control de los fan coil sin placa radiante
Dip 2	On	Delta T utilización de placa radiante a 1,0 °C
	Off	Delta T utilización de placa radiante a 0,5 °C

MANDOS Y VISUALIZACIONES

Las interfaces que pueden ser asociadas al termostato VMF-E19 son las siguientes:

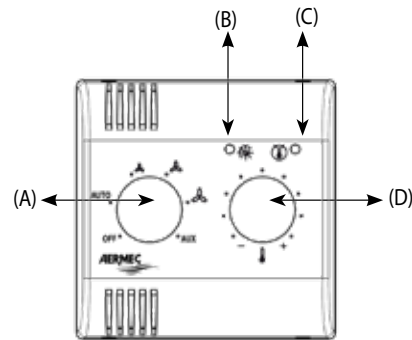
INTERFAZ DE USUARIO VMF-E2

- (A) Selector de la velocidad
- (B) Selector de la temperatura
- (C) Indicador del modo de funcionamiento
- (D) Indicador de solicitud de ventilación



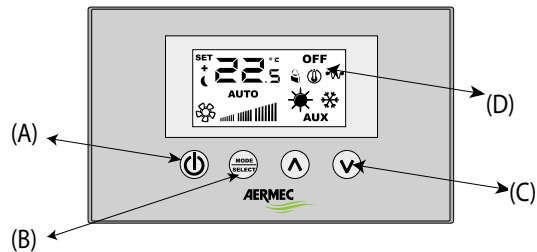
INTERFAZ DE USUARIO VMF-E3

- (A) Selector de modo de funcionamiento
- (B) LED AZUL/ROJO
- (C) Led BLANCO/VERDE
- (D) Selector de temperatura de consigna



INTERFAZ DE USUARIO VMF-E4X

- (A) Tecla ON/OFF
- (B) Tecla cambio de velocidad de ventilación
- (C) Teclas de cambio parámetros de temperatura
- (D) LCD



LÓGICAS DE CONTROL

El termostato VMF-E19 puede ser montado en los fan coil con motores asincrónicos de velocidad múltiple y en los motores brushless.

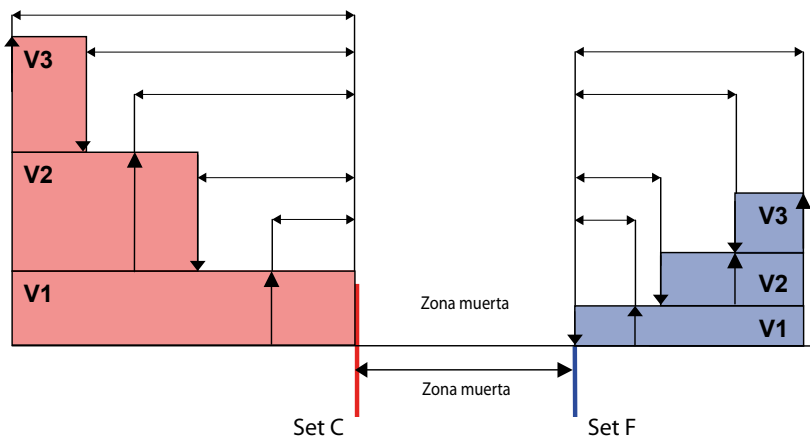
LÓGICAS DE REGULACIÓN

Se puede elegir la lógica de funcionamiento del termostato en los dos modos siguientes.

TERMOSTATO DE TRES NIVELES

La figura de abajo indica el funcionamiento del ventilador en modo automático (selector en posición AUTO) en función del error proporcional.

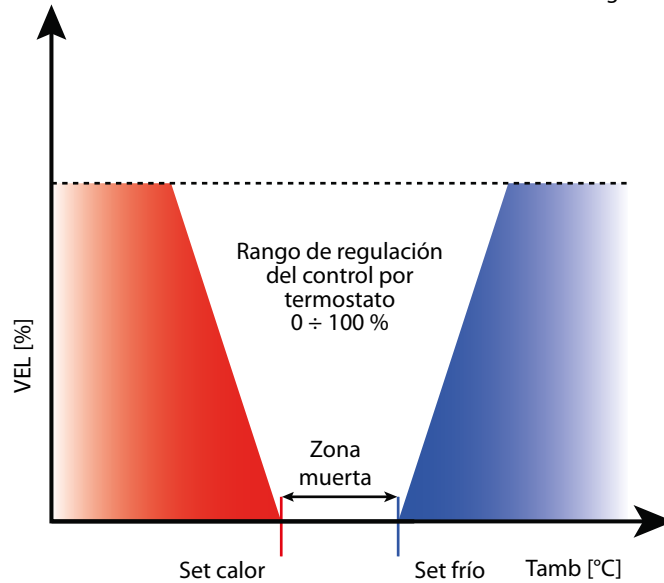
En modo Manual (selector en posición V1, V2, V3) el ventilador utiliza ciclos de ON-OFF sobre la velocidad seleccionada, mientras que en modo Auto los ciclos de ON-OFF se realizan en función de los límites de la velocidad V1. Si el fan coil tiene una resistencia eléctrica, cada vez que esta se activa solicitará una fase de pre-ventilación de 20" aproximadamente a la velocidad V1. Después de haber efectuado la ventilación solicitada con resistencia encendida, se activará una fase de pos-ventilación de 60" con velocidad V1. El apartado "Habilitación de la ventilación" ilustra la lógica de habilitación-deshabilitación del ventilador en relación a la temperatura del agua en el intercambiador, mientras que en el apartado "Resistencia eléctrica" se ilustra el funcionamiento de la ventilación con resistencia activa.



La zona muerta que se indica en la figura puede corresponder a 2°C o 5°C dependiendo del valor configurado en el dip 7.

CONTROL POR TERMOSTATO ENTRE 0 ÷ 100 %

El perfil de la señal para los fan coil con motor brushless será de 0 -10V como se evidencia en la figura:



VENTILACIÓN CONTROLADA POR TERMOSTATO

La opción de regulación de la ventilación por termostato (dip 3 OFF) prevé el apagado de la ventilación cuando se alcanza el setpoint configurado.

VENTILACIÓN CONTINUA

La ventilación continua se selecciona configurando en ON el dip 3. De hecho, la ventilación continua prevé efectuar una ventilación a la velocidad seleccionada también cuando el termostato ha alcanzado la temperatura configurada. Esta función está deshabilitada si la máquina no tiene la válvula de interceptación (dip 1 OFF). De hecho, en estos casos especiales, la ventilación siempre será controlada por el termostato. En la siguiente tabla se muestra la velocidad de ventilación activada en función de la

Selector	Funcionamiento
OFF	El termostato está apagado. Pero puede arrancar en modo Calor si la temperatura ambiente desciende a menos de 7 °C y la temperatura del agua es la adecuada (función antihielo).
AUTO	Al alcanzar el setpoint configurado, la ventilación continúa con la velocidad mínima configurada V1.
V1	En esta posición siempre está activa la velocidad mínima de ventilación V1 independientemente de los pedidos del termostato.
V2	En esta posición siempre está activa la velocidad media de ventilación V2 independientemente de las solicitudes del termostato.
V3	En esta posición siempre está activa la velocidad máxima de ventilación V3 independientemente de las solicitudes del termostato.
Aux	En esta posición siempre está activa la velocidad mínima de ventilación V1.

posición del selector:

CONTROL ARRANQUE GRADUAL DE LA VENTILACIÓN.

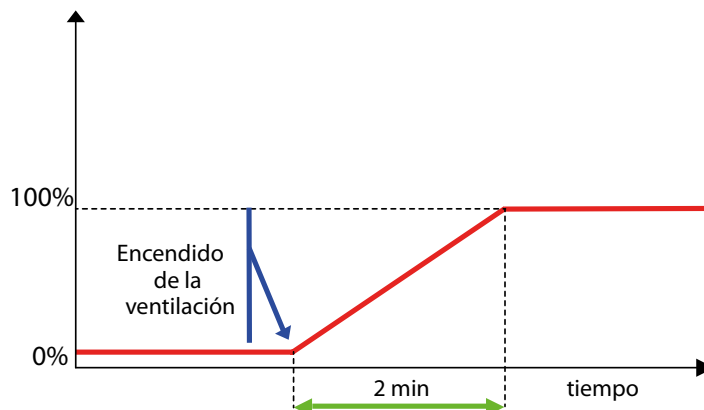
Cuando se enciende el fan coil, el termostato controla que el arranque del ventilador sea gradual, para garantizar un mejor confort ambiental y acústico. Ver figura de abajo:

LAS CONDICIONES DE ENCENDIDO PUEDEN SER LAS SIGUIENTES:

Activación eléctrica del fan coil con posición del selector de modo distinta de OFF

Activación del fan coil girando el selector del modo de funcionamiento desde la posición de OFF a AUTO, V1, V2, V3 o AUX

Cierre del contacto MS si es utilizado como habilitación externa (dip 4 in OFF) y de la entrada CE



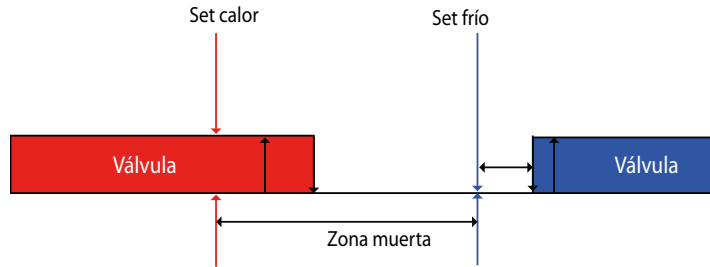
FUNCIONAMIENTO DE LA VÁLVULA ON/OFF

En caso de haber una válvula de interceptación (dip1 ON), la sonda puede estar posicionada tanto línea arriba como línea abajo de la válvula (en la posición estándar del intercambiador). La principal diferencia entre ambas posiciones consiste en que la ventilación se trata con diferentes lógicas. Si la sonda de agua está línea arriba de la válvula (dip2 ON) o no existiere, se ha previsto una función de precalentamiento del intercambiador que habilita el ventilador después de 2' 40" desde la primera apertura de la válvula.

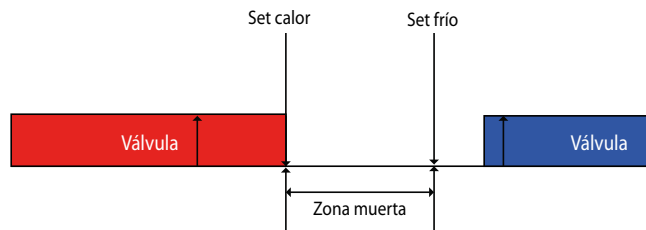
La válvula que controla la función de precalentamiento del intercambiador es la Y1 si se trata de una instalación de 2 tubos (dip5 OFF) mientras que si se trata de una instalación de 4 tubos la válvula es la Y2 (dip5 ON). A continuación se calcula automáticamente el tiempo de inhibición del ventilador que depende del tiempo durante el cual la válvula ha permanecido cerrada y que puede variar entre un mínimo de 0' 00" hasta un máximo de 2' 40". Este retardo para habilitar la ventilación respecto de la apertura de la válvula se pone en cero si se habilita la resistencia eléctrica, para garantizar una mayor seguridad al usuario.

La figura de abajo muestra la lógica de funcionamiento de la válvula en el caso de que el termostato se utilice con lógica de ventilación controlada por termostato o modulada. Como se muestra en la figura, en el modo CALOR la válvula se utiliza aprovechando la capacidad del terminal para suministrar calor incluso con ventilación apagada (efecto chimenea). Esto permite por una parte, aprovechar el efecto chimenea y por la, otra evitar continuas aperturas y cierres de la válvula (que demora algunos minutos) y tener siempre el agua circulando en el terminal durante el funcionamiento normal.

En el modo FRÍO el control por termostato de la válvula está desfasado respecto al del ventilador. De esta manera se podrá aprovechar mejor la potencia de refrigeración de la máquina y efectuar un control más minucioso de la temperatura ambiente.

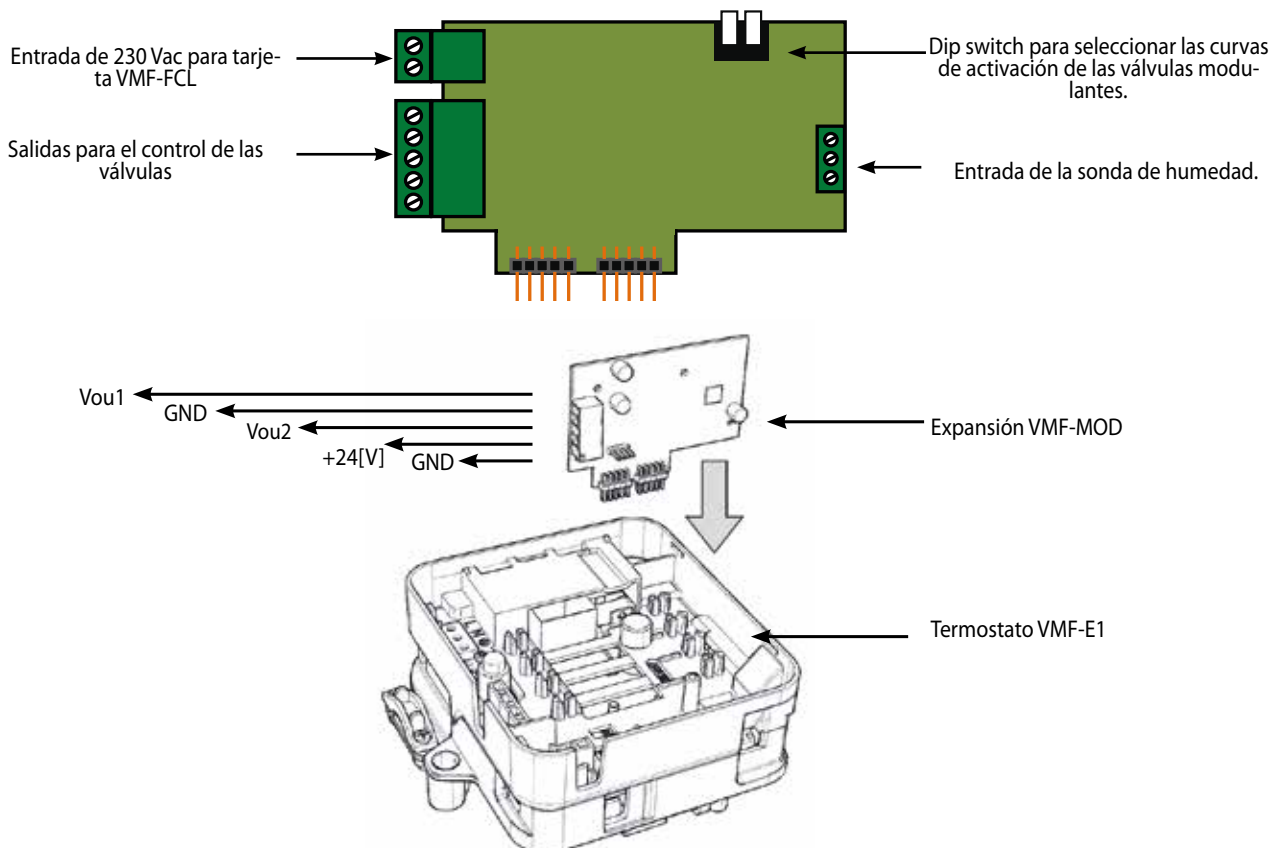


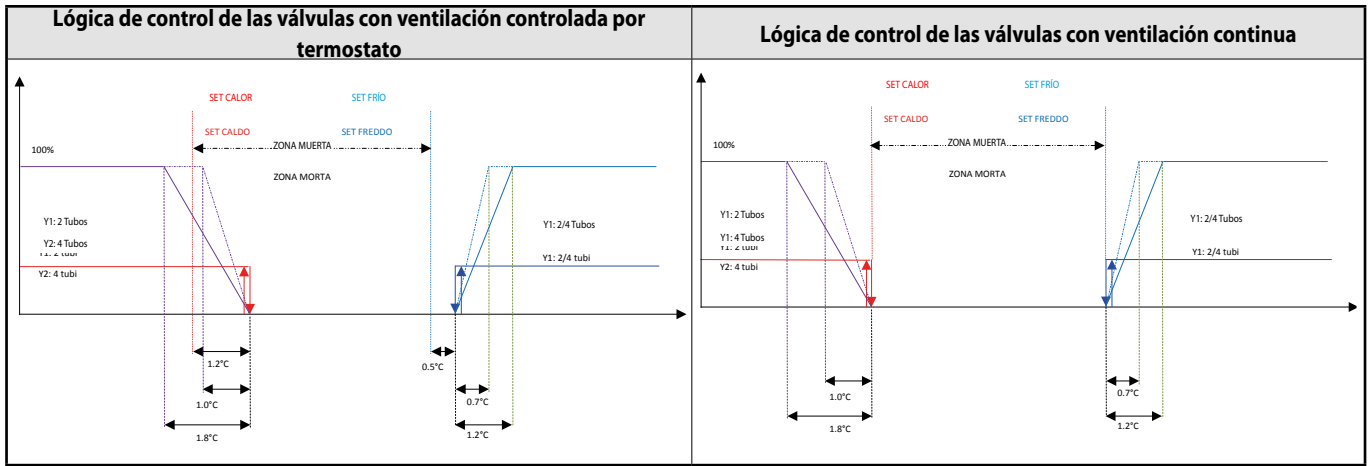
En la siguiente figura se muestra la lógica de funcionamiento de la válvula cuando el termostato utiliza la ventilación continua:



FUNCIONAMIENTO DE LA VÁLVULA MODULANTE

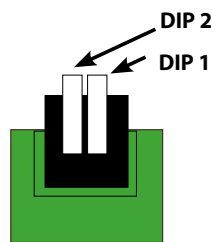
Para las instalaciones hidrónicas que requieren un CAUDAL variable en el circuito secundario, los termostatos de la familia VMF pueden gestionar las válvulas modulantes a través de la expansión VMF-MOD.





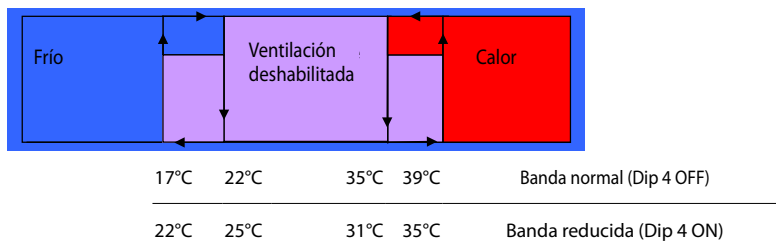
Incluso en presencia de la expansión VMF-MOD, las lógicas de control de la ventilación (control por termostato, habilitaciones, retrasos, forzados) son iguales a las que se aplican en la gestión de las válvulas ON/OFF.

LEYENDA	
	Curva de funcionamiento de la válvula en el tramo de calor con DIP1 en OFF
	Curva de funcionamiento de la válvula en el tramo de calor con DIP1 en ON
	Curva de funcionamiento de la válvula en el tramo de frío con DIP2 en OFF
	Curva de funcionamiento de la válvula en el tramo de frío con DIP2 en ON



CAMBIO MODO CALOR/FRÍO CAMBIO ESTACIÓN EN FUNCIÓN DEL AGUA

Si el termostato ha sido configurado para ser usado sin válvula (dip 1 OFF) o con sonda línea arriba de la válvula (dip 2 ON), la temperatura medida corresponde realmente al agua disponible en el terminal, por ende se fuerza el cambio de la estación a frío o calor, dependiendo de esta temperatura. Los límites para el cambio de estación y los significados del dip 4 se muestran en la figura de abajo.



En esta configuración las indicaciones del led izquierdo corresponden al modo activo (Rojo a Calor, Azul a Frío y Azul-Fucsia o Rojo Fucsia en la zona deshabilitada). La ventilación se habilita solo si la temperatura del agua es adecuada para el modo Calor o Frío. Esto permite por un lado evitar ventilaciones frías indeseadas en la estación invernal, y por el otro controlar el apagado y el encendido de todas las terminales, en función del estado real del agua disponible (control centralizado de los mandos ON-OFF y Calor-Frío).

CAMBIO ESTACIÓN EN FUNCIÓN DEL AIRE

Las siguientes instalaciones permiten cambiar la estación en función del aire:

- Instalaciones de 2 tubos con sonda de agua línea abajo de la válvula.
- Todas las instalaciones de 2 tubos sin sonda de agua.
- Instalación de 2 tubos (solo fríos) + Resistencia (solo calor)
- Instalaciones de 2 tubos + Resistencia utilizada en integración/sustitución
- Todas las instalaciones de 4 tubos.

Para el cambio de estación se aplica la siguiente lógica:

- Modo frío: cuando la temperatura ambiente medida sea inferior al setpoint configurado en un valor igual a la zona muerta (2°C o 5°C) se pasa al modo Calor.
- Modo calor: cuando la temperatura ambiente medida sea superior al setpoint configurado en un valor igual a la zona muerta (2°C o 5°C) se pasa al modo Frío.

La zona muerta se determina a través del Dip 7, donde Dip 7 en OFF equivale a una zona muerta de 5° C mientras que Dip 7 en ON equivale a una zona muerta de 2°C.

FUNCIONES ACCESORIAS

HABILITACIÓN DE LA VENTILACIÓN

La figura indica que los umbrales de activación de la ventilación según la temperatura del agua también muestran el cambio de estación lado agua y la habilitación de la ventilación, también identifica los límites de habilitación de la ventilación en el modo Calor (control de mínima) y en el modo Frío (control de máxima). La configuración del Dip 4 determina la selección de la Banda normal (habilitación calor a 39°C, habilitación frío a 17°C) o de la Banda reducida (habilitación calor a 35°C, habilitación frío a 22°C).

La ausencia de la sonda de agua en las instalaciones de 2 tubos, además de no permitir el cambio de estación de funcionamiento, tampoco permite los controles de mínima en Calor o de máxima en Frío (sobre la temperatura del agua), por lo tanto la ventilación estará siempre activa.

En las instalaciones de 4 tubos con una sola sonda de agua, está previsto que sea utilizada para efectuar solo el control de mínima de la ventilación en Calor. Para tener también el control de máxima en Frío es indispensable instalar también la sonda en la batería del agua fría (el termostato VMF-E19 puede gestionar dos sondas de agua).

PROTECCIÓN ANTIHIELO

La protección antihielo controla que la temperatura ambiente nunca descienda a valores de congelamiento (incluso cuando el selector está en OFF). Si la temperatura desciende por debajo de los 7°C, el termostato habilita el funcionamiento en CALOR con un SET a 12°C y ventilación en AUTO, siempre que la temperatura del agua lo permita. En caso de no haber sonda de agua o de ventilación continua, el ventilador está siempre habilitado. Aún en el caso de poseer válvula y sonda del agua línea arriba, o si no posee sonda del agua, se ejecuta siempre el precalentamiento del intercambiador. El termostato sale del modo Antihielo cuando la temperatura ambiente supera los 9°C.

LÓGICA MICROSWITCH

El microswitch puede tener varias funciones diferentes dependiendo de la posición del Dip 8 de SW1 y del Dip 1 de SW2:

DIP 8 en OFF (dip 1 SW2 en OFF: fan coil sin placa radiante)

Cuando el microswitch está abierto, lo que mecánicamente corresponde a la posición de aleta cerrada, inhabilita completamente el funcionamiento del ventilador. Cuando se abre el microswitch, es decir cuando se cierra la aleta, si la resistencia eléctrica está activada, se efectúa igualmente una posventilación para evitar el sobrecalentamiento de la resistencia (este es el único caso en el cual la ventilación está habilitada aunque el microswitch esté abierto).

DIP 8 en ON (dip 1 SW2 en OFF: fan coil sin placa radiante)

El microswitch se encarga del cambio de estación; este modo de uso es necesario para los fan coil FCX/FCZ DualJet o para todas las aplicaciones donde se desea que el cambio de estación sea controlado por un sistema centralizado desde un contacto externo.

DIP 1 de SW2 en ON

Para los fan coil con placa radiante, la función del microswitch es solo la de inhibir la ventilación.

Dip 8	Func.	Entrada microswitch	Estado máquina
OFF	Habilitación externa	Cerrado	ON
OFF	Habilitación externa	Abierto	OFF
ON	Cambio estación externa	Cerrado	Modo Frío
ON	Cambio estación externa	Abierto	Modo Calor

LÓGICA CONTACTO EXTERNO

El termostato también prevé la posibilidad de un contacto externo que permite configurarlo en OFF en el caso en que este sea cerrado (**excepto si el termostato se encuentra en modo antihielo o de fallo de la sonda ambiente**). Este contacto puede ser de utilidad por ejemplo en el caso de entradas como contacto ventana, fallo en la bomba de circulación, etc.

Entrada contacto externo	Estado máquina
Cerrado	OFF
Abierto	ON

FUNCIÓN SLEEP

La función Sleep está disponible en el termostato VMF-E19 si el mismo está conectado a un sensor de presencia (con lógica normalmente abierto) conectado a su entrada SP.

La función consiste en modificar el setpoint de regulación del fan coil cuando el ambiente a climatizar no está ocupado; disminuyendo la temperatura si está funcionando en modo Calor o aumentándola si está funcionando en modo Frío. Función que permite el ahorro de energía. Específicamente, si la tarjeta del termostato VMF-E19 ha sido conectada a un sensor de presencia, la entrada SP se comporta según la lógica siguiente:

Entrada SP	Calor		Frío	
	Dip 7 OFF $\Delta=0$	Dip 7 ON $\Delta=0$	Dip 7 OFF $\Delta=0$	Dip 7 ON $\Delta=0$
Abierto	$\Delta = 5^{\circ}\text{C}$	$\Delta = 2^{\circ}\text{C}$	$\Delta = -5^{\circ}\text{C}$	$\Delta = -2^{\circ}\text{C}$

EL NUEVO SETPOINT DE REGULACIÓN, CONSIDERANDO LA TABLA 7, SE OBTIENE DE LA SIGUIENTE RELACIÓN:

$$\text{SETPOINT} = \text{SETPOINT CONFIGURADO} - \Delta$$

Ecuación 1: Para termostatos stand-alone

$$\text{SETPOINT} = \text{SETPOINT GLOBAL} - \Delta$$

Ecuación 2: Para termostatos conectados a un sistema BMS o panel E5

LA ENTRADA ESTARÁ INHIBIDA CUANDO EL TERMOSTATO SE ENCUENTRE TRABAJANDO EN FUNCIÓN ANTIHIELO O EN MODO DE EMERGENCIA POR EL FUNCIONAMIENTO INCORRECTO DE LA SONDA AMBIENTE.

NOTA: EL CAMBIO DE ESTACIÓN LADO AIRE ESTARÁ INHIBIDO MIENTRAS LA ENTRADA SP ESTÉ CERRADA, DE ESTE MODO SE IMPIDEN CAMBIOS DE ESTADO ERRÓNEOS CAUSADOS POR LA VARIACIÓN DEL SETPOINT.

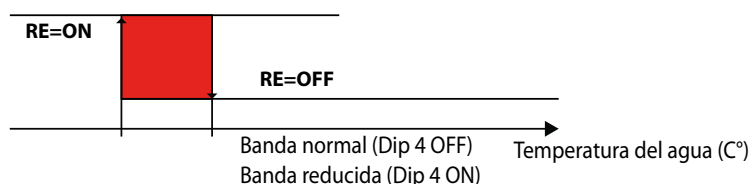
FUNCIÓN CARGAS ACCESORIAS

RESISTENCIA ELÉCTRICA (GESTIONADA COMO INTEGRACIÓN)

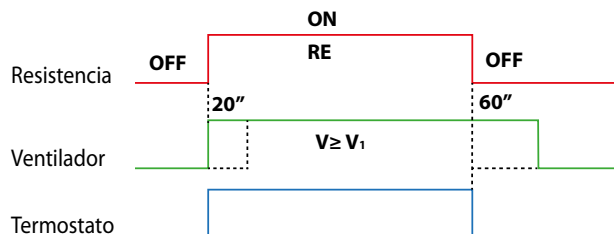
El funcionamiento normal del accesorio resistencia prevé un mando de la misma de tipo ON-OFF. Para poder accionar este tipo de accesorio es necesario, como primera medida, configurar los Dip-Switch de manera adecuada, es decir el dip 5 y 6 en OFF (Tabla configuraciones Dip-Switch SW1) y colocar el selector de velocidad en posición "Aux". La resistencia eléctrica interviene ante una solicitud de funcionamiento del termostato y cuando la temperatura del agua sea suficientemente baja. Específicamente muestra también los límites de habilitación que dependen del modo de funcionamiento configurado en banda reducida o banda normal (dip 4). Es necesario destacar que en el arranque del termostato la resistencia se encuentra en estado de OFF y se activará solo si la temperatura del agua está por debajo del límite de habilitación (que es a 35°C con banda normal y a 31°C con banda reducida).

La activación de la resistencia eléctrica implica gestionar la ventilación en función del error proporcional, tal como se aplica en el modo automático que se describe en la figura.

Si el fan coil funciona con ventilación continua, la resistencia eléctrica se apaga cuando se alcanza el setpoint, mientras que la ventilación, después de la fase de posventilación que se describe a continuación, continúa con la velocidad V1.



El funcionamiento de la resistencia eléctrica prevé fases de pre y posventilación relacionadas con su activación y desactivación.



Es necesario destacar que la fase de pre-ventilación (de 20" a V1) se produce siempre con la activación de la resistencia eléctrica, mientras que la posventilación se ejecuta siempre durante su desactivación (de 60" a V1).

RESISTENCIA ELÉCTRICA (GESTIONADA COMO ÚNICA FUENTE DEL CALOR)

Para los fan coil que gestionan la refrigeración mediante la batería y la calefacción mediante la resistencia, el termostato se debe configurar como se indica a continuación:

- Configurar la presencia de la válvula (2/3 vías) de interceptación: Dip 1 en ON
- Configurar la presencia de la sonda de agua línea abajo: Dip 2 en OFF
- Prever la gestión 2T+2F: Dip 5 y 6 en ON

La resistencia se puede activar siempre, sin importar la posición del selector del modo de funcionamiento del termostato (AUTO-V1-V2-V3-AUX).

Los fan coil que prevén esta configuración adoptan el changeover lado aire y solo el control del máximo.

Así como para la gestión en integración, también en este modo de funcionamiento la resistencia se activa conforme a las lógicas de pre y posventilación, para impedir la intervención de los termostatos de protección.

RESISTENCIA ELÉCTRICA (GESTIONADA EN MODO INTEGRATIVO/SUSTITUTIVO)

Los termostatos de los fan coil que prevén el uso de la resistencia eléctrica en modo combinado, sustitutivo e integrativo, se deben configurar como se indica a continuación:

- Configurar la presencia de la válvula (2/3 vías) de interceptación: Dip 1 en ON
- Configurar la presencia de la sonda de agua línea abajo: Dip 2 en ON
- Prever la gestión 2T+2F: Dip 5 y 6 en ON

Atención: aunque la sonda del agua se encuentre línea arriba de la válvula, el cambio de estación depende de la temperatura del aire.

Con esta configuración y funcionamiento en Calor, la resistencia puede funcionar en dos modos distintos que dependen de la forma que se ha elegido para el funcionamiento del termostato:

MODO DE FUNCIONAMIENTO	ACTIVACIÓN DE LA RESISTENCIA
AUTO	La resistencia eléctrica interviene ante una solicitud de funcionamiento del termostato y cuando la temperatura del agua sea suficientemente baja, tal como se muestra en la figura "Cambio de estación lado agua y habilitación de la ventilación."
V1	
V2	
V3	
AUX	La resistencia se activa como única fuente de calentamiento

ACCESORIO DEPURACIÓN COLD PLASMA Y LÁMPARA GERMICIDA

Si el accesorio configurado mediante los dip 5 y 6, es el órgano de depuración (Cold Plasma/lámpara bactericida) la posición "Aux" se utiliza para efectuar la depuración del ambiente, independientemente de los pedidos de funcionamiento del termostato. Este tipo de accesorio se activa incluso si la posición del selector de la velocidad de funcionamiento es distinta de "Aux". Para poder hacer funcionar el órgano de depuración a la velocidad mínima, independientemente de los pedidos del termostato, se puede utilizar la posición "Aux". En esta posición el termostato activa siempre la ventilación a la velocidad mínima, conforme a lo indicado en la tabla 3, cerrando el eventual órgano de interceptación que se aconseja utilizar combinado con esta función para evitar alteraciones del ambiente (sobrecalentamientos/subenfriamientos).

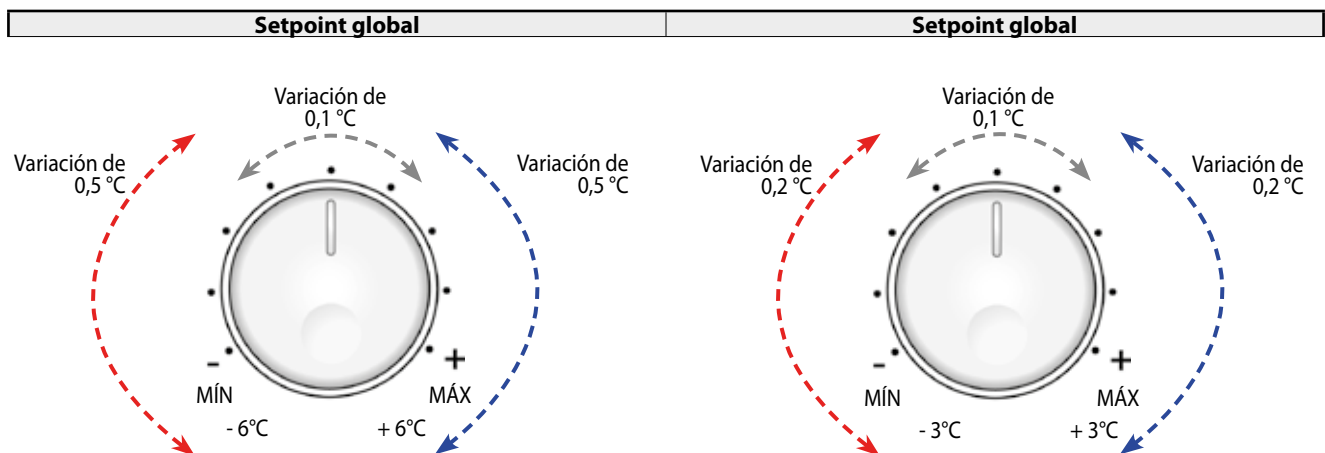
El dispositivo Cold Plasma se debe montar en la salida Y2 en lugar de la segunda válvula. La configuración del termostato para la gestión del Cold Plasma requiere colocar el dip 5 en OFF y el dip 6 en ON. Tanto en modo Calor como en Frío, el Cold Plasma es alimentado conjuntamente con la ventilación.

Tal como indicado anteriormente el dispositivo Cold Plasma en posición "Aux" se usa solamente como depuración mientras que en las demás posiciones (excepto OFF) se activa en función de los pedidos de funcionamiento del termostato. En el caso de ventilación continua (Dip 3 en ON) el Cold Plasma y la ventilación permanecen activos incluso cuando el termostato ha alcanzado la temperatura adecuada (función de la ventilación continua).

FUNCIÓN DE CONFORT

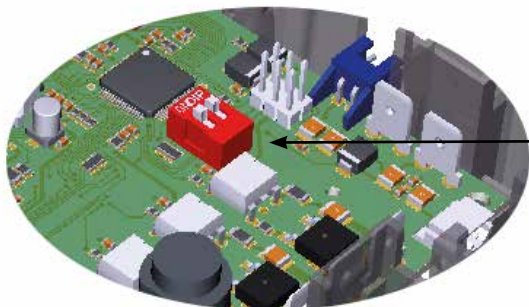
En las instalaciones centralizadas donde los fan coil están conectados en red, una unidad central decide el setpoint de los mismos. El usuario puede aumentar o disminuir el setpoint conforme a lo indicado en la siguiente tabla.

Para poder modificar el setpoint, sin modificar las interfaces actuales, se debe intervenir en el mando de regulación del setpoint tal como se muestra en las siguientes figuras:



CONTROL DE LOS FAN COIL CON PLACA RADIANTE

SELECCIÓN DEL CONTROL DE FAN COIL CON PLACA RADIANTE

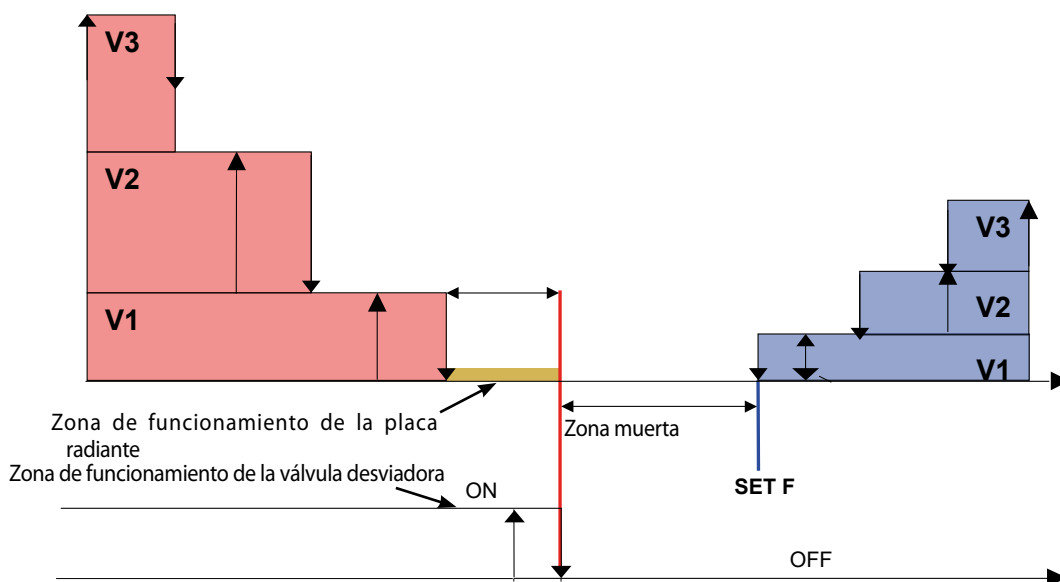


DIP SWITCH SW2 PARA SELECCIONAR EL CONTROL DE LA PLACA RADIANTE

Para poder controlar los fan coil Radiant se debe seleccionar la regulación de la placa radiante a través de los dip switches SW2 (ver figura de abajo). Las funciones de estos dips se describen en la tabla del capítulo "UTILIZACIÓN DEL SISTEMA".

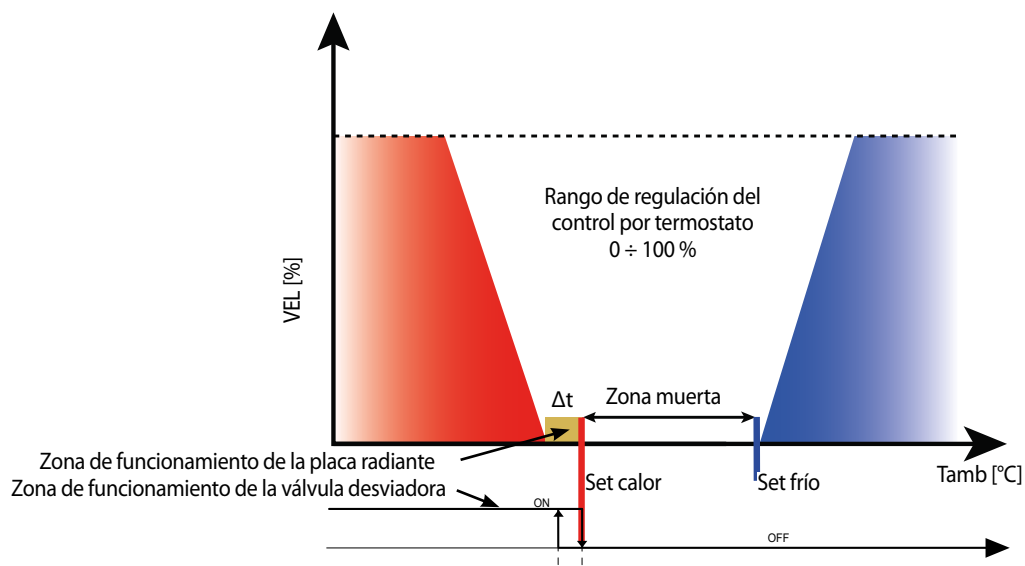
TERMOSTATO DE TRES NIVELES + PLACA RADIANTE

La figura de abajo indica el funcionamiento del ventilador en modo automático (modo de funcionamiento seleccionado en AUTO) en función del error proporcional. En modo manual (selector en posición V1, V2, V3) el ventilador utiliza ciclos de ON-OFF de la velocidad seleccionada determinados por los límites de la velocidad V1.



REGULACIÓN POR TERMOSTATO ENTRE 0 ÷ 100 % + PLACA RADIANTE

La figura de abajo indica el funcionamiento del ventilador en modo automático (modo de funcionamiento seleccionado en AUTO) en función del error proporcional. En modo manual (selector en posición V1, V2, V3) el ventilador utiliza ciclos de ON-OFF de la velocidad seleccionada determinados por los límites de la velocidad VFAN configurada.



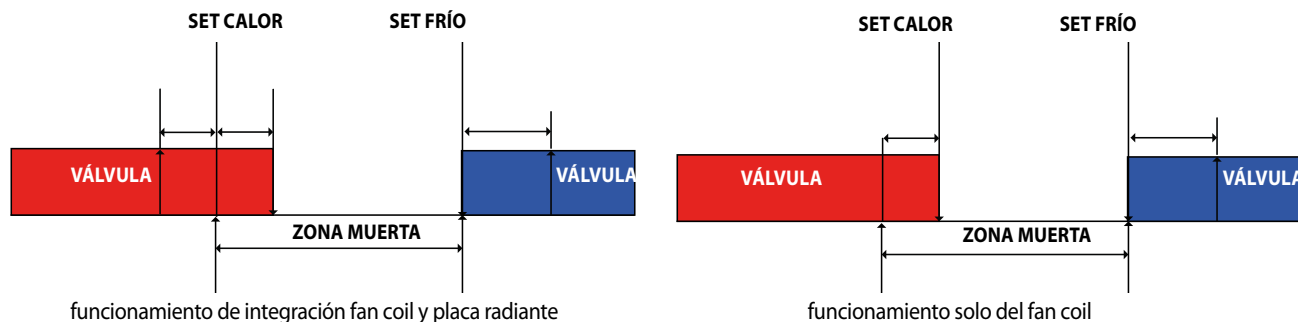
Como se puede ver en las figuras, al acercarse al setpoint calor, se desactiva la ventilación y queda activada la placa radiante. El valor Δt se puede configurar en el dip 2 de SW2 tal como se indica en la tabla de configuración del Dip-Switch SW2. La zona muerta que se indica en la figura puede corresponder a 2°C o 5°C dependiendo del valor configurado en el dip 7.

FUNCIONAMIENTO DE LA VÁLVULA DE INTERCEPTACIÓN A DISTANCIA

En caso de una eventual válvula de interceptación a distancia (dip 1 ON), la sonda de agua, por motivos de fabricación, solo se puede ubicar línea abajo de la misma válvula.

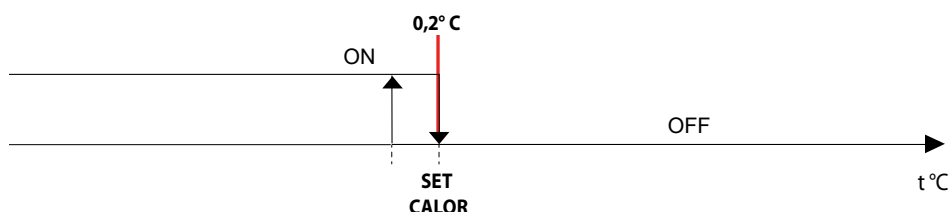
A continuación se calcula automáticamente el tiempo de inhibición del ventilador que depende del tiempo durante el cual la válvula ha permanecido cerrada y que puede variar entre un mínimo de 0'00" hasta un máximo de 2'40".

En la siguiente figura se muestra la lógica de funcionamiento de la válvula:



FUNCIONAMIENTO DE LA VÁLVULA DESVIADORA EN AUX

El fan coil en modo AUX puede funcionar solamente en calentamiento (change over bloqueado) utilizando solo la placa radiante. En la figura siguiente se muestra la lógica de funcionamiento de la válvula desviadora

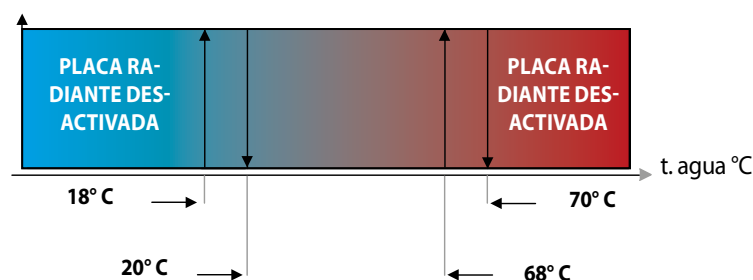


HABILITACIÓN DE LA PLACA RADIANTE

Tal como se muestra en la figura, la placa radiante solo puede funcionar si la temperatura del agua está comprendida dentro de un determinado rango de funcionamiento (18°C ÷ 50 °C). El límite inferior responde a la necesidad de impedir la formación de condensación en la superficie radiante, mientras que el límite superior se establece para evitar que un dispositivo haga contacto con superficies externas demasiado calientes (ref. CEI EN 60335-2-40).

LÓGICA MS CON FAN COIL RADIANT

En funcionamiento Radiant, la entrada MS tiene la función de deshabilitar solo la ventilación y no el funcionamiento de todo el termostato, permitiendo de este modo que el regulador garantice el funcionamiento "solo radiante".



OTROS CONTROLES

FUNCIONAMIENTO DE EMERGENCIA

Se han previsto los siguientes dos casos de fallos:

Sonda de agua ausente

El termostato se comporta del siguiente modo:

- La ventilación está siempre habilitada
- El cambio de estación se produce en función de la diferencia entre el SET configurado y la temperatura ambiente. Si la temperatura ambiente supera el Set Calor por un intervalo igual a la zona muerta, entonces se pasa al modo Frío; Si la temperatura ambiente está por debajo del Set Frío por un intervalo igual a la zona muerta, entonces se pasa al modo Calor.
- En este caso el encendido/apagado de la resistencia no depende de la temperatura del agua sino solo y exclusivamente del pedido de funcionamiento del termostato.

- En este caso se ha previsto una corrección fija de la sonda ambiente en función del tipo de termostato configurado (ver Tabla de correcciones de la sonda ambiente).

Sonda ambiente ausente (2 tubos)

El termostato se comporta del siguiente modo:

Selector en posición OFF - Aux

- La válvula está cerrada
- El ventilador está apagado

Selector en posición AUTO, V1, V2, V3:

- La válvula está siempre abierta.
- La estación de funcionamiento siempre es Calor.
- La ventilación ejecuta ciclos de ON-OFF donde la duración del ciclo de ON es proporcional a la posición del selector de temperatura (control manual de la potencia suministrada por el terminal). La duración total del ciclo de ON-OFF corresponde a 5' 20". En la siguiente tabla se muestran algunos ejemplos de duración de los distintos ciclos de ON y OFF en función de la posición del selector de temperatura:

Posición	Duración ciclo ON	Duración ciclo OFF
Mín.	Nula	5' 20"
Central	2' 60"	2' 60"
Máx.	5' 20"	Nula

SONDA AMBIENTE AUSENTE (4 TUBOS)

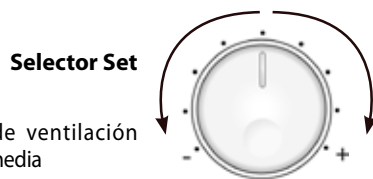
El termostato se comporta del siguiente modo:

SELECTOR EN POSICIÓN OFF - AUX

- Las válvulas están cerradas
- El ventilador está apagado

SELECTOR EN POSICIÓN AUTO, V1, V2, V3:

- La estación de funcionamiento se determina en función de la posición del selector de temperatura activando la válvula correspondiente, tal como se muestra en la figura:



Apertura de la válvula fría, período de ventilación proporcional a la alteración de la presión media

Apertura de la válvula caliente, período de ventilación proporcional a la variación de la presión media

- En este caso la ventilación siempre se ejecuta en ciclos de ON-OFF pero aumentando la fase de ON a partir de la posición central. De este modo se puede solicitar la máxima ventilación con el selector en posición mínima para la estación de funcionamiento en Frío y de forma análoga se puede obtener la máxima ventilación con el selector en posición máxima para la estación de funcionamiento en Calor. La duración total del ciclo de ON-OFF corresponde siempre a 5' 20". En la siguiente tabla se muestran algunos ejemplos de duración de los distintos ciclos de ON y OFF en función de la posición del selector de temperatura:

Posición	Duración ciclo ON	Duración ciclo OFF
Mín.	5' 20"	Nula
Central	Nula	5' 20"
Máx.	5' 20"	Nula

SONDA AMBIENTE AUSENTE (2 TUBOS PARA EL FRÍO + RESISTENCIA PARA EL CALOR)

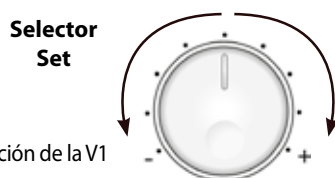
El termostato se comporta del siguiente modo:

SELECTOR EN POSICIÓN OFF

- Las válvulas están cerradas
- El ventilador está apagado

SELECTOR EN POSICIÓN AUTO, V1, V2, V3, AUX:

- La estación de funcionamiento se determina en función de la posición del selector de temperatura activando la válvula de la batería en el funcionamiento en Frío o la resistencia en el funcionamiento invernal:



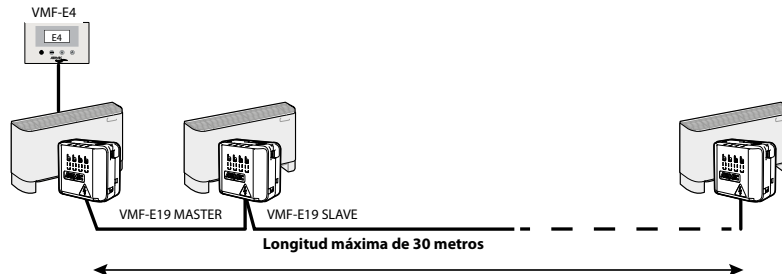
Apertura de la válvula en frío y habilitación de la V1

Activación de la resistencia y habilitación de la V1

RED LOCAL DE FAN COIL

ESTRUCTURA DE LA RED

El termostato VMF-E19 ha sido diseñado para poder comunicar con otros termostatos de la familia VMF a través de una placa serial dedicada que se basa en los estándares lógicos TTL y de bajo throughput (rendimiento). Esta comunicación serial es indispensable para el intercambio de información dentro de pequeñas redes de fan coil. Se trata de una red compuesta por un máximo de 6 termostatos y con una longitud máxima de aproximadamente 30 metros. Esta red ha sido pensada para climatizar pequeñas áreas donde hay más de un fan coil instalado pero que se desea controlar desde un único punto de mando. En esta red siempre hay un máster, al cual se conecta la interfaz usuario VMF-E2/E4, que controla el funcionamiento de los slave conectados al mismo, en función de los parámetros configurados en la interfaz de usuario.



Como se puede observar en la figura suprayacente, al máster, no es posible tener una interfaz local VMF-E2/E4 para cada termostato slave.

PRINCIPIO DE FUNCIONAMIENTO

El fan coil máster, es decir el que tiene instalada la interfaz del usuario, transmite cíclicamente los siguientes datos a las unidades slaves:

- o **Setpoint de regulación**
- o **Modo de funcionamiento (OFF, AUTO, V1, V2, V3, AUX)**
- o **Estación de funcionamiento**

Por lo tanto los fan coil slave no pueden funcionar (salvo excepciones) con configuraciones distintas de las determinadas por el máster.

Sonda ambiente: los fan coil slave no necesitan la sonda de regulación ambiente visto que pueden utilizar la eventual sonda de regulación del máster. Sin embargo, si no se desea obtener distintos microclimas, se puede instalar también en los slave, quienes asumirán la regulación de su respectiva sonda. Si se produce un fallo en la sonda ambiente del máster, los slaves que no tienen sonda funcionarán en modo de emergencia (análogamente al máster) mientras que los slaves que cuentan con su propia sonda ambiente funcionarán en modo normal.

Sonda de agua: los distintos fan coil de la red TTL pueden tener o no una sonda de agua instalada. Los fan coil provistos de sonda la utilizarán para los controles de mínima y máxima previstos, mientras que los fan coil que no la tienen instalada tendrán siempre la ventilación habilitada.

Entrada Microswitch: esta es la única entrada digital habilitada en todos los slave de la red. En el caso de que se abra el contacto (es decir que la aleta esté cerrada) el termostato, independientemente de que sea máster o slave, se coloca en modo OFF (incluso si el termostato es el máster de la red, se apagará solo éste y no toda la red).

Entrada contacto externo: esta entrada digital está inhibida en todos los fan coil slave y está habilitada solo en el máster. Cuando la entrada del máster está cerrada, se apagan todos los fan coil slave de la zona.

Entrada sensor de presencia: la entrada digital del sensor de presencia está activa solo en el fan coil máster quien la utiliza para determinar el valor del set point de regulación que enviará luego a los slaves, conforme a lo indicado en el apartado "Función sleep".

Función antihielo: el modo antihielo es el único caso en el cual un eventual slave que se encuentra en este estado puede funcionar según configuraciones no previstas por el máster. Por lo general los fan coil, independientemente de que sean máster o slave, cuando entran en modo antihielo comienzan a funcionar conforme a la lógica indicada anteriormente en el apartado "Protección antihielo".

FALLOS EN LA RED TTL

Ausencia de comunicación máster-slave: los fan coil slave esperan recibir cíclicamente del máster las configuraciones de zona. Si por algún motivo se interrumpe la comunicación de un slave con el máster, el slave se pone en estado OFF (apaga todas las cargas) después de 10" desde el último mando recibido correctamente.

Ausencia de comunicación máster-interfaz de usuario: si el máster en un determinado momento deja de comunicarse con la interfaz del usuario, se pone en estado de OFF después de 10" desde el último mando recibido. Además el máster enviará a todos los slaves el mando de OFF. La interfaz del usuario enviará la indicación visual mostrando el led fucsia + el led termostato, parpadeantes para indicar la ausencia de comunicación.

FALLOS EN LA RED TTL

Todos los termostatos slave que conforman una red TTL deben tener configurado el mismo tipo de accesorio (a través de los dip 5 y 6) en la unidad máster. Por ejemplo, no es posible configurar el accesorio Cold Plasma en el máster y el accesorio resistencia eléctrica en el dispositivo slave. La única diferencia que podría ser posible es una configuración del accesorio de depuración diferente entre máster y slave, para ello consultar los últimos dos tipos de accesorio de la tabla Configuración Dip-Switch SW1. En cambio no es posible configurar la resistencia eléctrica en el máster y el accesorio de depuración en el dispositivo slave o viceversa.

Además es suficiente configurar la zona muerta de regulación en el fan coil máster, puesto que aunque se la haya configurado en los slave será ignorada, visto que tanto el setpoint como la estación de funcionamiento de estos dependen del máster.

FUNCIONAMIENTO DE EMERGENCIA DE LA RED TTL

Sonda ambiente ausente en el máster

El principio de funcionamiento del termostato máster, si funciona sin sonda ambiente (o en caso de fallo de la propia sonda local) respeta lo descrito en los apartados "Sonda ambiente ausente" (2 tubos) y "Sonda ambiente ausente" (4 tubos).

Sonda ambiente ausente en el dispositivo slave

Las tarjetas del termostato slave funcionan en emergencia en el caso de fallos no solo de la propia sonda local sino también de la máster. De acuerdo con lo explicado anteriormente, en caso de fallo de la sonda del dispositivo slave pero la sonda del máster funciona correctamente, los slaves siguen funcionando utilizando la sonda del máster. En el caso de que los slaves comiencen a funcionar en modo de emergencia, se los hará funcionar a la velocidad seleccionada en la interfaz del usuario y se abrirá la válvula Y1 (esto tanto para instalaciones de 2 como de 4 tubos). Además los slaves que funcionan en emergencia no siguen la lógica de los ciclos de ON-OFF determinada por la posición del selector de temperatura, sino que están siempre en la fase de ON, es decir que la ventilación está siempre funcionando.

PROTECCIÓN ANTIHIELO DE LA RED TTL

Máster: tal como indicado en el apartado "Protección antihielo" el termostato de serie controla la temperatura ambiente para evitar que descienda a valores de congelamiento. Si el máster está funcionando en este estado, forzará el funcionamiento de todos los slaves en modo AUTO y setpoint a 12°C, incluso en el hipotético caso de que éstos estén funcionando en modo normal.

Slave: En cambio, en el caso de que sea uno de los slaves que esté funcionando en modo antihielo (en el hipotético caso de que el máster esté funcionando en modo normal) comenzará a funcionar en modo AUTO con setpoint a 12° C. Este es el único caso en el que un slave funciona con configuraciones diferentes de las establecidas por el máster.

RED DE SUPERVISIÓN EN RS485

El termostato E19 también puede ser conectado a un sistema centralizado a través de una placa serial de comunicación que responda al estándar eléctrico RS485, utilizando el protocolo estándar Modbus RTU. La tarjeta E19 es siempre slave de la comunicación.

CARACTERÍSTICA DE RED

- Longitud máxima del bus = 1000 m.
- Velocidad de transmisión = 19200 baud.
- Data bits: 8
- No parity
- Stop bit 2
- Protocolo de comunicación Modbus RTU.

LÓGICA DE FUNCIONAMIENTO

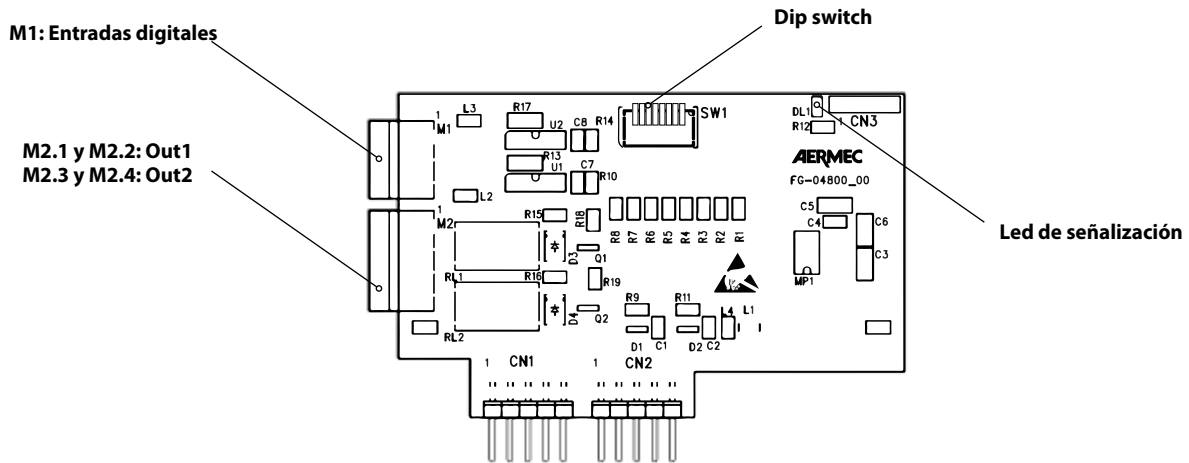
El termostato VMF-E19, una vez que establece la comunicación con el sistema de supervisión, habilita automáticamente la función confort, es decir que el setpoint de regulación de la interfaz local se convierte en una simple alteración del setpoint de ± 3 o ± 6 °C del setpoint centralizado. El termostato E19 conectado con el sistema centralizado, envía y recibe varios datos referidos a su estado de funcionamiento. A continuación se indica la lista de las variables que el termostato puede intercambiar a través de la placa serial.

NOTA: El termostato VMF-E19 puede comunicarse con el sistema centralizado solo si cuenta con la interfaz del usuario o con la expansión VMF-IO.

CONTROL EXPANSIÓN VMF-IO

El termostato VMF-E19 puede montar la expansión VMF-IO que contiene:

- 1) 2 salidas digitales (contactos relé 60 Vdc 2 A)
- 2) 2 entradas digitales
- 3) 8 dip switches



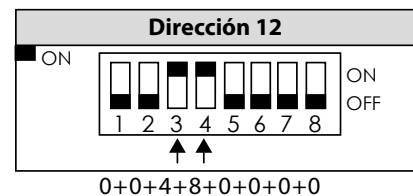
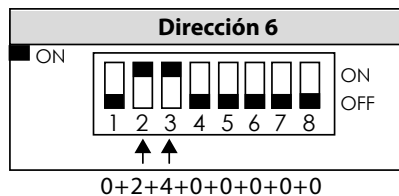
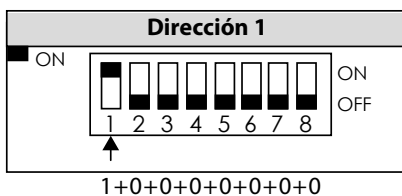
GESTIÓN DE LOS DIP SWITCH

Si se desea conectar el termostato E1/E18/GLL10N/GLL20N/GLLI100N/GLLI200N con un sistema de supervisión diferente del VMF-E5, se debe asociar a cada dispositivo una dirección Modbus, para que pueda ser reconocido por la serial RS485. Para asociar la dirección al dispositivo es necesario instalar el VMF-IO en el termostato e intervenir en los dip 1-7. Dependiendo del valor numérico de la dirección, se deberán configurar los dip 1-7 ateniéndose a la siguiente regla: A cada dip corresponde el valor numérico de cero si está configurado en OFF e igual al valor numérico representado en la tabla si está configurado en ON. La dirección asociada se obtiene de la suma de los valores numéricos de todos los 7 dip, tal como se indica en los ejemplos siguientes.

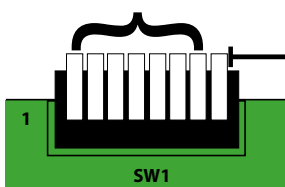
Dip 1 ON*	1
Dip 2 ON*	2
Dip 3 ON*	4
Dip 4 ON*	8
Dip 5 ON*	16
Dip 6 ON*	32
Dip 7 ON*	64
Dip 8	Funcionamiento de las salidas digitales

*Los dip de 1 a 7 están posicionados en OFF por defecto

EJEMPLO:



Con el dip 8 se selecciona el funcionamiento de las salidas digitales.



DIP 8: OFF

Out 1: indica si el termostato está habilitado para funcionar desde la interfaz de usuario local o desde entrada contacto ventana.

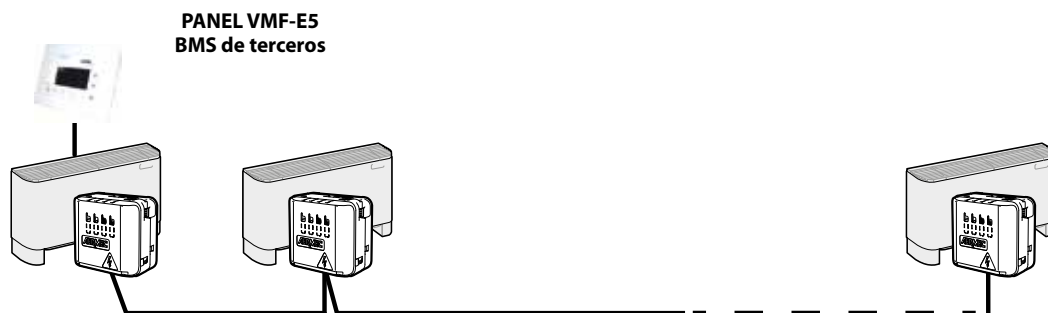
Out 2: indica la presencia de una alarma en el sistema

DIP 8: ON

Out 1: indica el pedido de funcionamiento del termostato

Out 2: indica la estación de funcionamiento (contacto abierto verano/contacto cerrado invierno)

CONTROL DESDE EL SUPERVISOR SIN INTERFAZ DE USUARIO



Como se puede ver en la figura, introduciendo la tarjeta de expansión VMF-IO, se pueden controlar los fan coil mediante el panel VMF-E5 o a través de sistemas BMS de terceras partes sin la presencia de las interfaces de usuarios VMF-E4/E2. Para el correcto funcionamiento de los fan coil es necesario instalar la sonda de aire en la máquina.

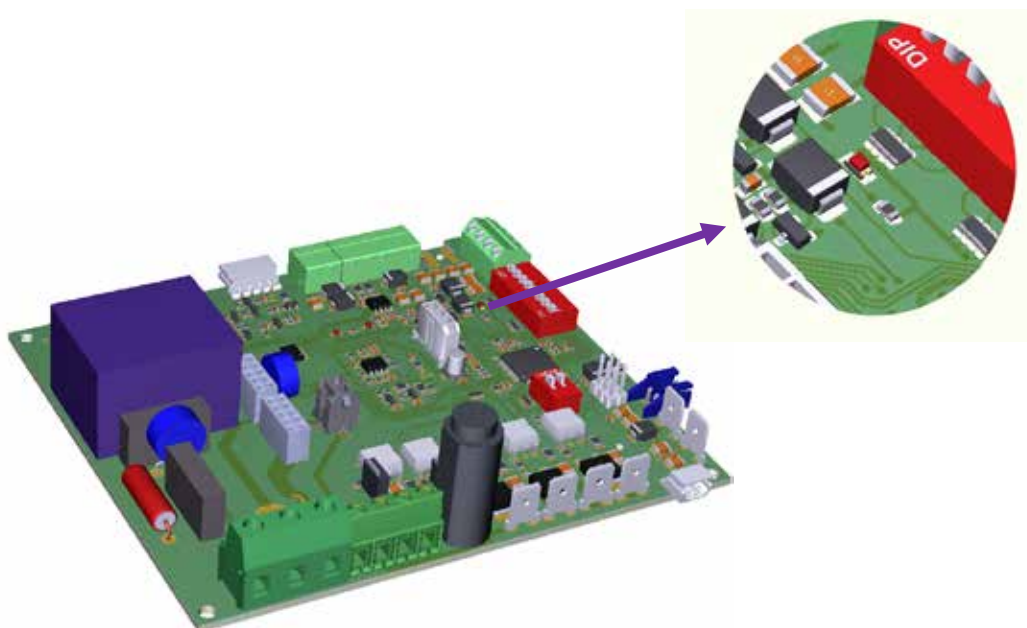
! Con la expansión VMF-IO no se pueden controlar instalaciones que prevén redes locales TTL.

RED DE SUPERVISIÓN WORK

La tarjeta de control VMF-E19 ha sido diseñada para poder conectarse con sistemas de control y/o supervisión que se comunican en Obra, mediante el uso de la expansión VMF-LON.

Para obtener más información sobre las especificaciones técnicas (conexión física, intercambio de datos, configuración del sistema) del protocolo LonWork, consulte la documentación de la expansión VMF-LON.

LED DEL SISTEMA



El led de sistema presente en el termostato VMF-E19 es el que suministra la información de funcionamiento del sistema:

- Destello con frecuencia de 1 segundo: el termostato funciona regularmente
- Destello con frecuencia de 100 ms: el termostato presenta uno de los siguientes fallos

Fallo de la sonda ambiente.

Fan coil en funcionamiento antihielo

Alarma agua no apta para el funcionamiento.

Interfaz de usuario desconectada.

Alarma control inverter

CONEXIONES ELÉCTRICAS

En el presente documento se brindan las indicaciones básicas para la correcta instalación de los aparatos.

Se deja librado a la experiencia del instalador el perfeccionamiento de todas las operaciones en función de las necesidades específicas.

Antes de realizar la instalación, se recuerda leer atentamente la información presente a continuación:

- **ATENCIÓN:** antes de efectuar cualquier intervención, asegurarse de que la alimentación eléctrica esté desactivada.
- **ATENCIÓN:** antes de efectuar cualquier intervención, equiparse con los dispositivos oportunos de protección individual.
- **ATENCIÓN:** El aparato se debe instalar en conformidad con la reglamentación de instalaciones nacional.
- **ATENCIÓN:** las conexiones eléctricas, la instalación de las unidades y de sus accesorios deben ser efectuadas sólo por personas que posean los requisitos técnico-profesionales de habilitación para realizar la instalación, transformación, ampliación y el mantenimiento de las instalaciones y que puedan controlar las mismas a los fines de comprobar la seguridad y su funcionamiento.

En especial, para las conexiones eléctricas se requieren los controles correspondientes a:

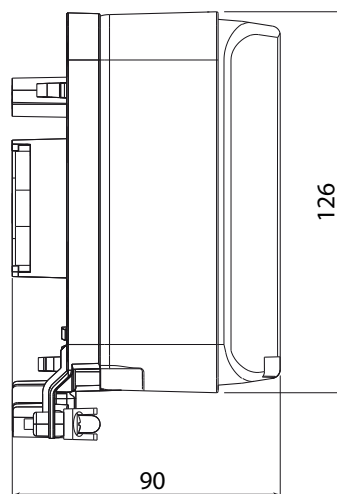
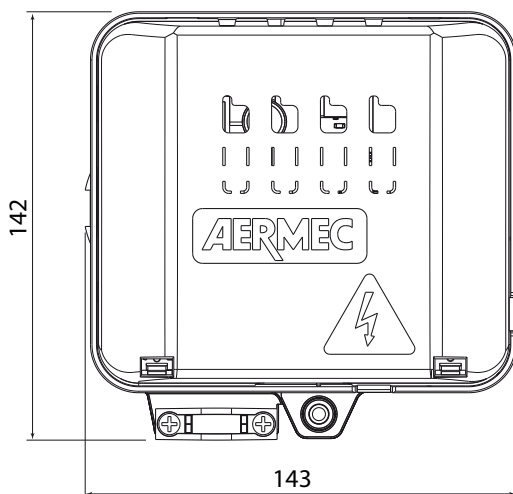
- Medida de la resistencia de aislamiento de la instalación eléctrica.
- Prueba de la continuidad de los conductores de protección.
- **ATENCIÓN:** Instale un dispositivo, interruptor general o enchufe que permita interrumpir totalmente la

alimentación eléctrica del aparato.

- **ATENCIÓN:** la unidad está conectada a la red eléctrica: cualquier intervención por parte de personal no cualificado debidamente puede producir daños al trabajador, al aparato y al ambiente que los rodea.
- Controlar que la tensión de la red esté en conformidad con la requerida por el aparato que se instalará.
- El dimensionamiento de las conexiones eléctricas se deberá efectuar según las normas vigentes, teniendo en cuenta la carga de la instalación.
- Para la alimentación eléctrica usar cables en buen estado y con sección adecuada a la carga. Se recomienda realizar las conexiones utilizando un cable individual para cada conexión. No realizar uniones en el cable de alimentación: utilizar un cable más largo. Las uniones pueden ser la causa de sobrecalentamientos o incendios.
- Utilizar sólo herramientas específicas para efectuar las conexiones eléctricas.
- Efectuar la puesta a tierra de la unidad interna.
- Utilizar cables trenzados para las conexiones al panel con cable.
- Para todas las conexiones, seguir los esquemas eléctricos suministrados con el aparato y que se indican en la presente documentación.
- Los esquemas eléctricos están sujetos a modificaciones continuas, por lo tanto es obligatorio tomar la referencia de los que se encuentran a bordo de la máquina.
- No intentar reparar la unidad por sí mismo. Una intervención equivocada podría producir descargas eléctricas o incendios,

por lo tanto se aconseja contactar con el Servicio de Asistencia de la zona. Para cada intervención técnica o instalación se aconseja contactar con el Servicio de Asistencia de zona.

- Todos los cables se deben encajar en tubo o canaleta para que no estén en el interior del fan coil. Los cables de la salida del tubo deben situarse de modo tal que no sufran tracciones ni torsiones, y estén protegidos de los agentes exteriores.
- Los cables de torón se pueden usar sólo con terminales de cable. Controlar la introducción correcta de los torones de los cables.
- En el caso en que esté instalada la válvula de tres vías, la sonda de temperatura mínima del agua debe ser desplazada de su sede en la batería, al tubo de envío a la entrada de la válvula. El eventual desplazamiento de la sonda del agua implica la necesidad de sustituir la misma con el accesorio sonda VMF-SW, dotado de un cable con longitud adecuada.
- Las conexiones se deben efectuar en los conectores en la tarjeta electrónica.
- La tarjeta electrónica está protegida con una caja de plástico y una tapa fácil de remover con la ayuda de una herramienta.
- **Atención:** El esquema para las conexiones con la caja de conexiones de la tarjeta electrónica está impreso dentro de la tapa de la caja.
- Efectuar la puesta a tierra de la unidad interna.



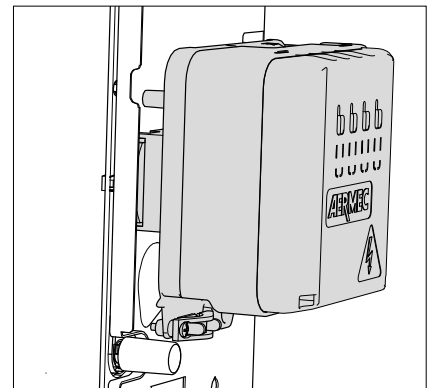
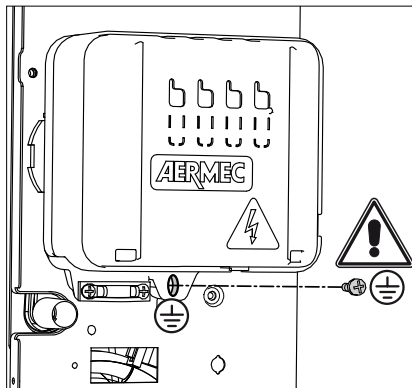
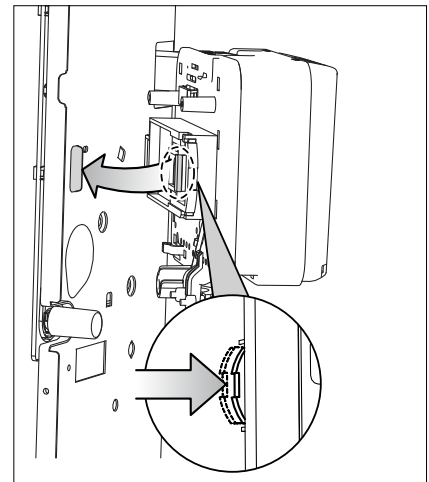
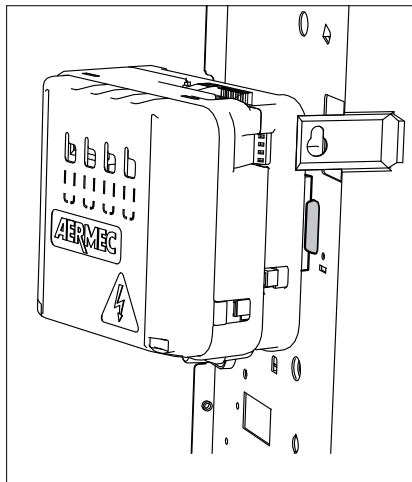
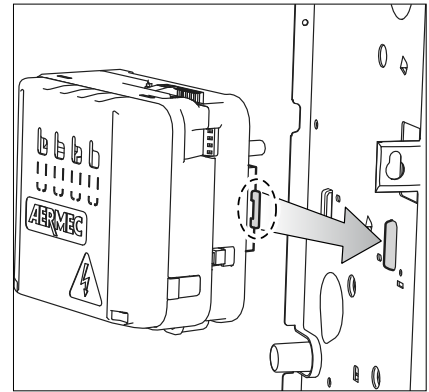
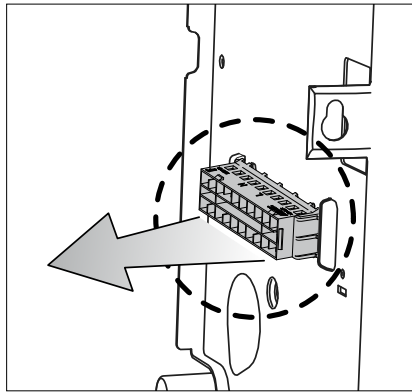
CONEXIONES A LA TARJETA

- La instalación del kit VMF-E19/E19I requiere que se retire del fancoil la caja de conexiones de serie.
- Montar la caja del termostato en el lateral del fancoil, en los enganches que eran de la caja de conexiones.
- Quitar la tapa de la caja del termostato.
- ATENCIÓN: conectar a tierra la tarjeta del termostato.

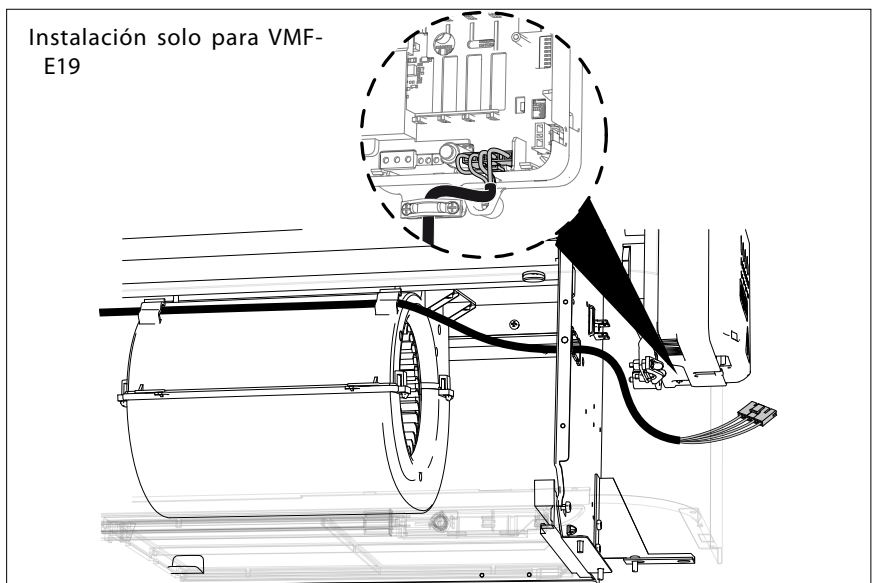
PELIGRO: es obligatorio enroscar el tornillo en el lado del fan coil, dado que este permite la puesta a tierra de toda la instalación.

- Conectar los cables de alimentación. Atención, respetar las polaridades L y N.
- Conectar los cables eléctricos del motor eléctrico. Respetar la secuencia de las velocidades, si el motor tiene 4 o más velocidades, elegir las 3 velocidades preferidas.
- Conectar los cables eléctricos de la sonda de temperatura del aire (SA).
- Conectar los cables eléctricos de la sonda de temperatura del agua (SW).
- Conectar los cables eléctricos de la sonda secundaria de temperatura del agua (SW1), en las instalaciones hidrónicas de 4 tubos.
- Conectar los cables para el contacto externo (si estuviera previsto).
- Conectar los cables para el sensor de presencia (si estuviera previsto).
- Conectar los cables para el microswitch (si estuviera previsto).
- Conectar los cables de red y alimentación RS485 (si estuviera conectado en red).
- Conectar los cables de red TTL (si estuviera conectado en red).
- Conectar los cables del tablero de mandos (si estuviera previsto).
- Controlar que todas las conexiones y sus cables estén bien fijados.
- Disponer los cables de modo que no puedan ser aplastados, arrancados, quemados, sufrir cortes ni daños en general.
- Controlar que el fusible de la tarjeta esté en buen estado y con las características prescritas.
- Cerrar la caja con la tapa.
- Fijar los cables de alimentación y de las válvulas con el dispositivo de bloqueo de cables.

PRECAUCIÓN: Mantenga separadas las conexiones eléctricas de las conexiones de agua. Las conexiones de agua y de drenaje deben estar en el lado opuesto al lado con las conexiones eléctricas.



PELIGRO: es obligatorio enroscar el tornillo en el lado del fan coil, dado que este permite la puesta a tierra de toda la instalación.

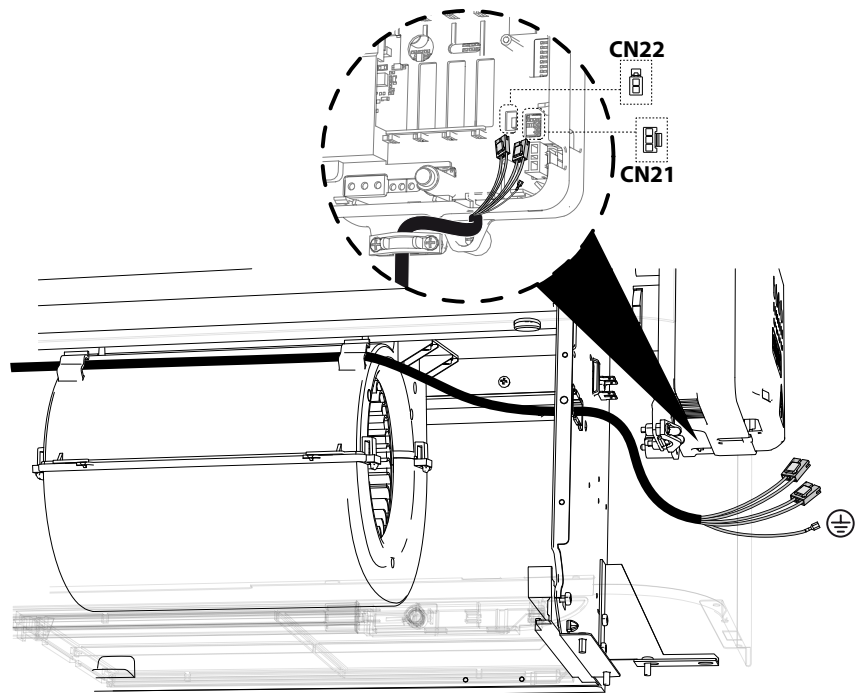


CONEXIONES VMF - E19I

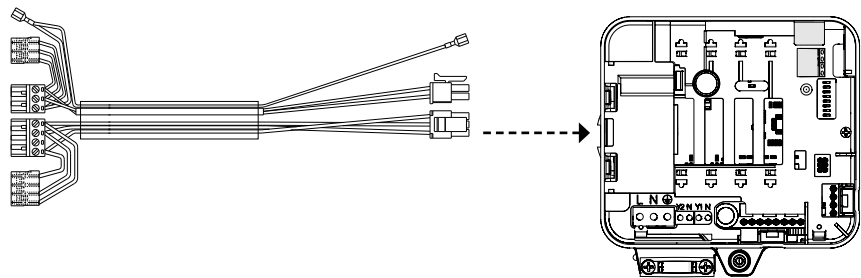
- Para instalar el kit VMF-E19I es necesario reemplazar el cable del motor.
- Proceder a la fijación de la sonda de aire (S.A.) y la sonda de agua (S.W.) (S.W.1 donde esté previsto).
- Proceder a la fijación del cable del microinterruptor, suministrado.
- Conectar los terminales en dotación al motor respetando su polarización.
- Introducir el nuevo cable del motor por la misma ranura en la que se alojaba el cable anterior.
- Conectar los dos conectores del nuevo cable motor en los alojamientos CN21 y CN22
- Conectar el cable de tierra
- Realice cualquier conexión con paneles de control o conexiones de red para comunicación Modbus.
- Cierra la caja con la tapa.

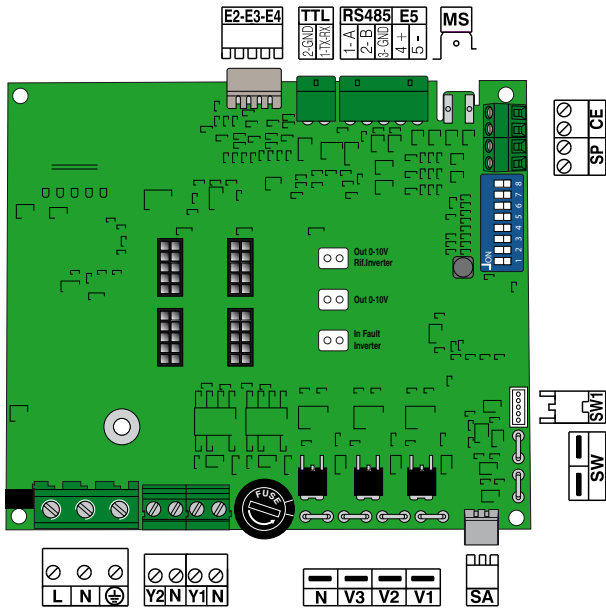
PRECAUCIÓN: Mantenga separadas las conexiones eléctricas de las conexiones de agua. Las conexiones de agua y de drenaje deben estar en el lado opuesto al lado con las conexiones eléctricas.

Instalación solo para VMF-E19I

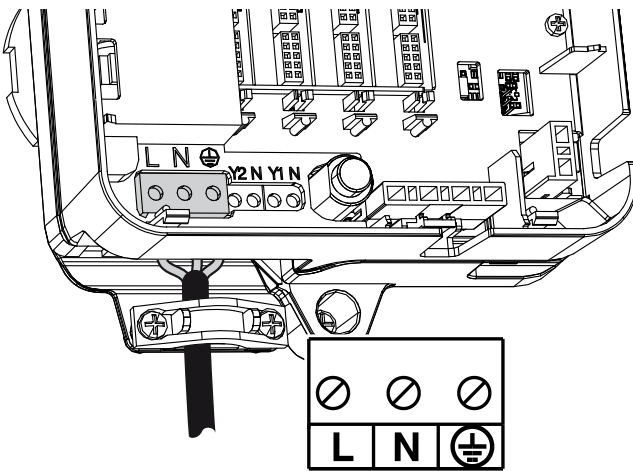


Cable de conexión para VMF-E19I

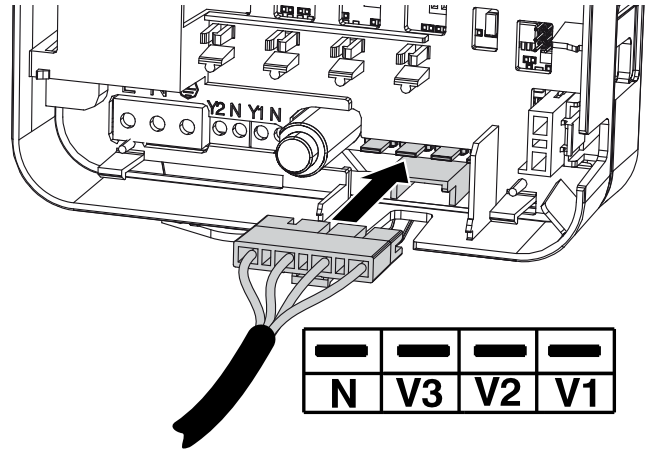
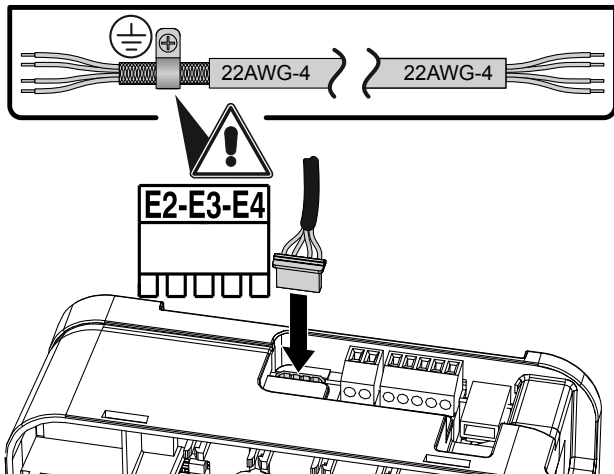




Alimentazione elettrica
Power supply
Alimentation électrique
Stromversorgung
Alimentación eléctrica

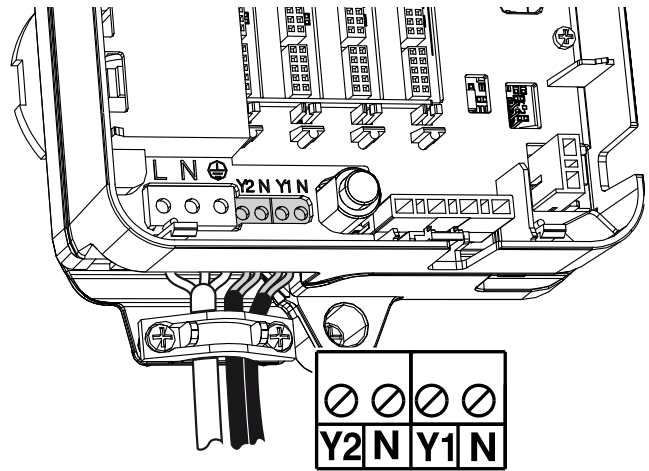


Collegamento al pannello comandi
Connection to the control panel
Raccordement au panneau de commande
Anschluss an die Bedientafel
Conexión al tablero de mandos

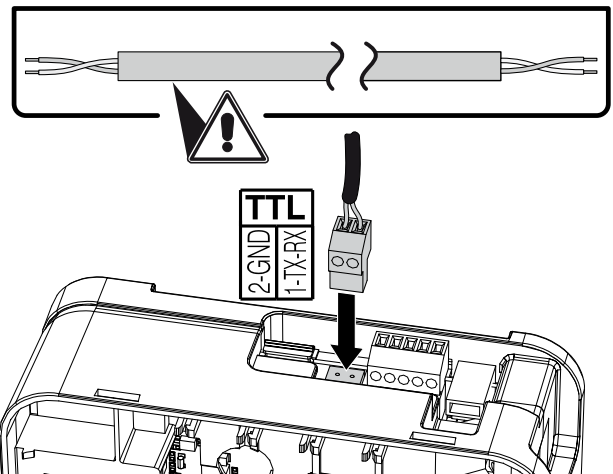


Alimentazione motore ventilatore
Fan motor power supply
Alimentation du moteur du ventilateur
Stromversorgung Ventilatormotor
Alimentación motor ventilador

Y1 Comando valvola VC/VF + Y2 Comando accessorio
Y1 VC/VF control + Y2 Accessory control
Y1 Commande VC/VF + Y2 Commande accessoire
Y1 Steuerung VC/VF + Y2 Steuerung des Zubehörteils
Y1 Mando VC/VF + Y2 Mando Mando accessorio

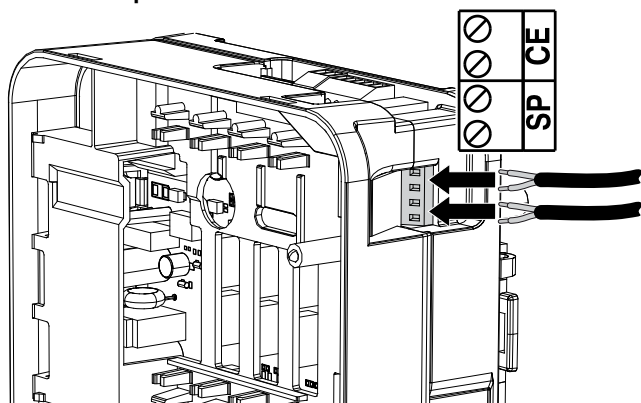


TTL Seriale locale
TTL Local serial
TTL Liaison série locale
TTL Lokale serielle Schnittstelle
TTL Serial Local

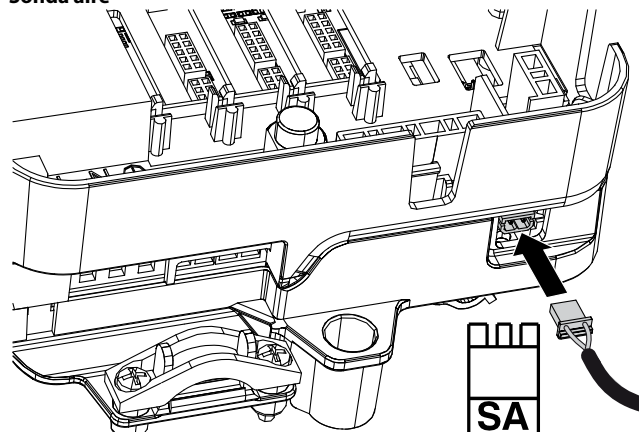


COLLEGAMENTI • CONNECTIONS • RACCORDEMENTS • ANSCHLÜSSE • CONEXIONES

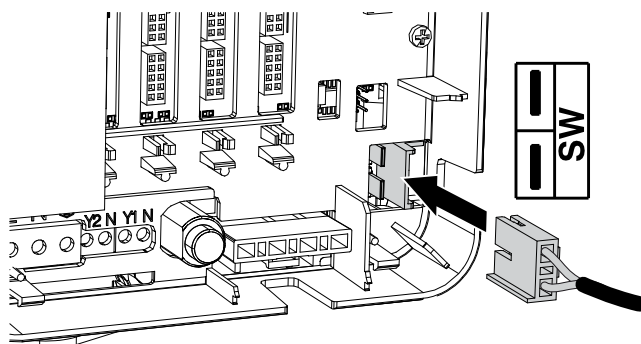
SP Sensore presenza + CE Contatto esterno
 SP Presence sensor + CE External contact
 SP Capteur de présence + CE Contact extérieur
 SP Anwesenheitssensor + CE Außenkontakt
 SP Sensor de presencia + CE Contacto externo



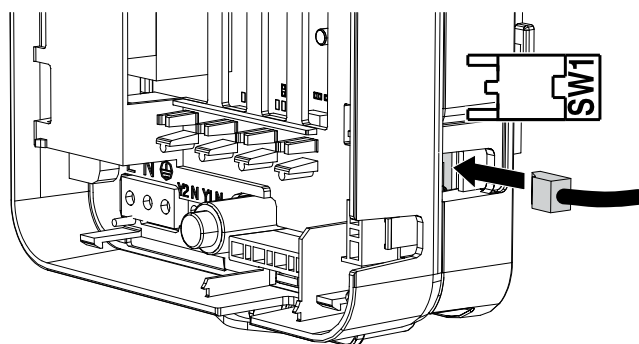
Sonda temperatura aria
 Air probe
 Sonde d'air
 Lufttemperaturfühler
 Sonda aire



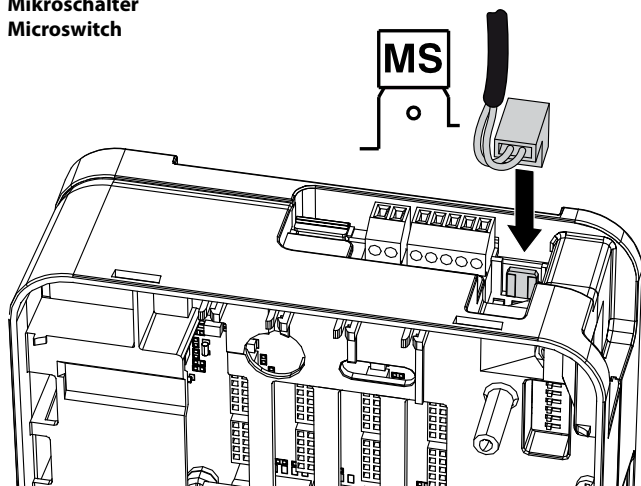
Sonda acqua su scambiatore riscaldamento
 Water probe on heating exchanger
 Sonde d'eau sur échangeur de chauffage
 Wassertemperaturfühler auf Wärmetauscher für Heizbetrieb
 Sonda de agua en intercambiador de calentamiento



Sonda acqua su scambiatore raffreddamento (4tubi)
 Water probe on cooling exchanger (4 pipes)
 Sonde d'eau sur échangeur de refroidissement 4 tubes
 Wassertemperaturfühler auf Wärmetauscher für Kühlbetrieb
 Sonda de agua en intercambiador de enfriamiento

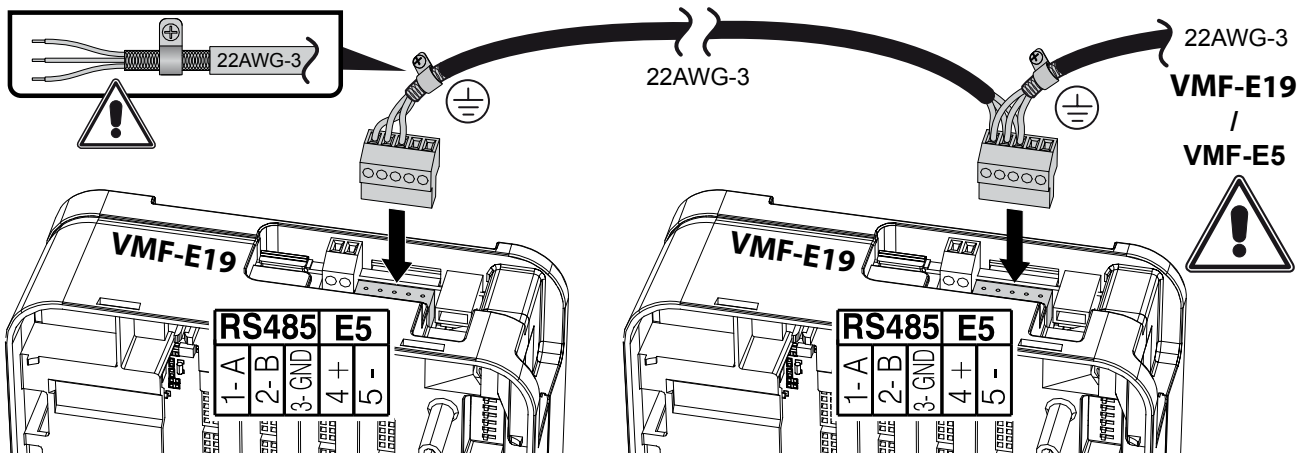


Microswitch
 Microswitch
 Microrupteur
 Mikroschalter
 Microswitch

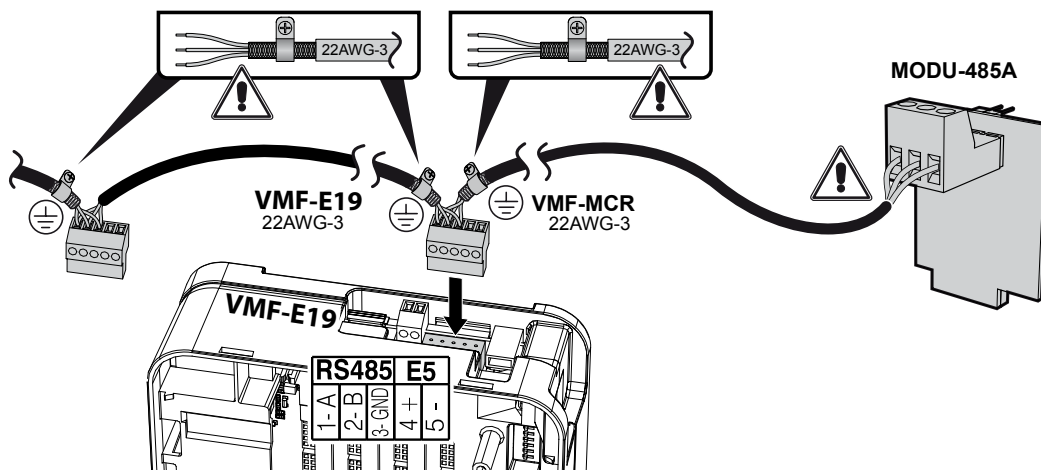


RS485 - COLLEGAMENTI • CONNECTIONS • RACCORDEMENTS • ANSCHLÜSSE • CONEXIONES

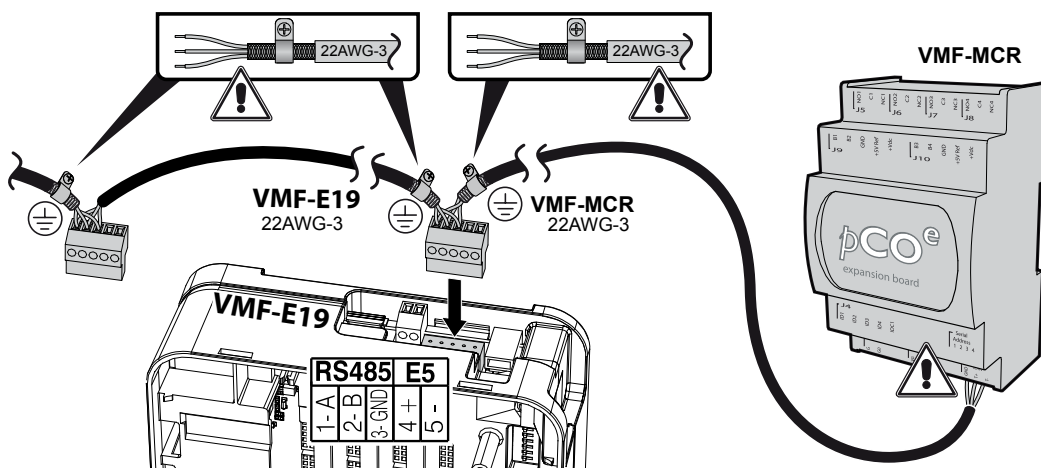
Seriale supervisione RS485 (VMF_E19 - VMF_E19)
Supervision serial RS485 (VMF_E19 - VMF_E19)
Liaison série de supervision RS485 (VMF_E19 - VMF_E19)
Serielle Überwachungsschnittstelle RS485 (VMF_E19 - VMF_E19)
Serial supervisión RS485 (VMF_E19 - VMF_E19)



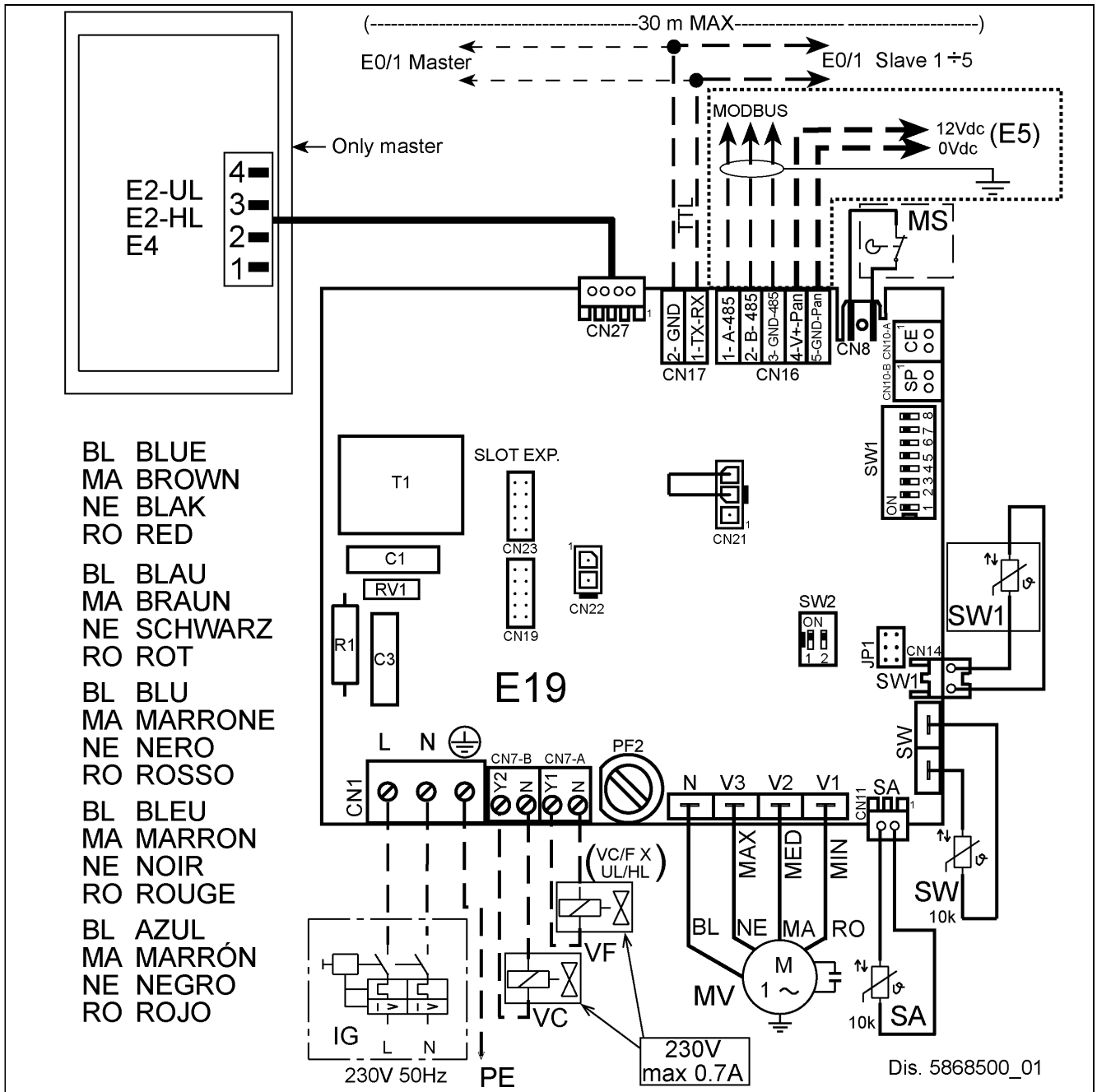
Seriale supervisione RS485 (VMF_E19 - MODU_485A)
Supervision serial RS485 (VMF_E19 - MODU_485A)
Liaison série de supervision RS485 (VMF_E19 - MODU_485A)
Serielle Überwachungsschnittstelle RS485 (VMF_E19 - MODU_485A)
Serial supervisión RS485 (VMF_E19 - MODU_485A)



Seriale supervisione RS485 (VMF_E19 - VMF_CRP)
Supervision serial RS485 (VMF_E19 - VMF_CRP)
Liaison série de supervision RS485 (VMF_E19 - VMF_CRP)
Serielle Überwachungsschnittstelle RS485 (VMF_E19 - VMF_CRP)
Serial supervisión RS485 (VMF_E19 - VMF_CRP)

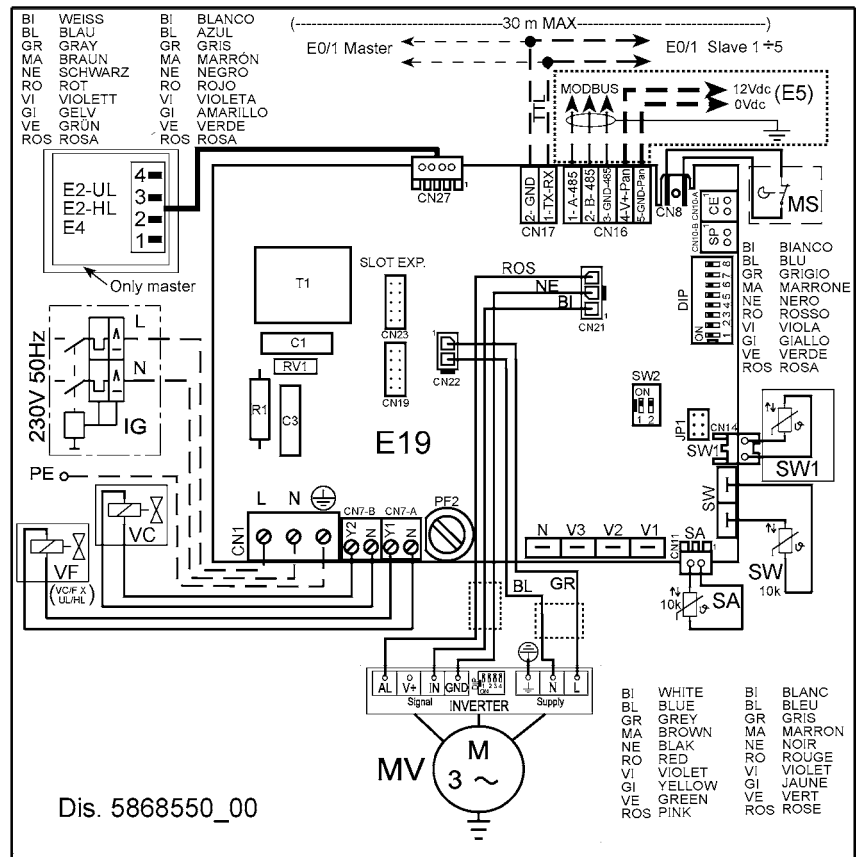


VMF-E19

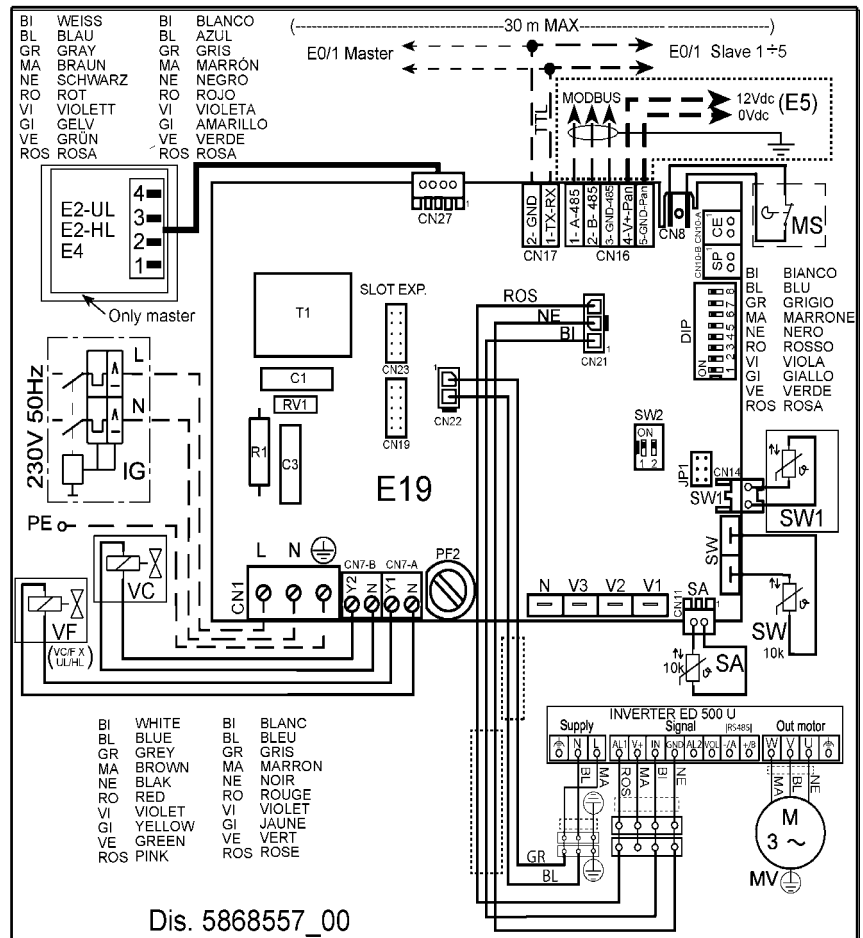


Gli schemi elettrici sono soggetti ad un continuo aggiornamento, è obbligatorio quindi fare riferimento a quelli a bordo macchina. All wiring diagrams are constantly updated. Please refer to the ones supplied with the unit. Nos schémas électriques étant constamment mis à jour, il faut absolument se référer à ceux fournis à bord de nos appareils. Die Schaltpläne werden ständig aktualisiert, deswegen muss man sich stets auf das mit dem Gerät gelieferte Schaltschema beziehen. El cableado de las máquinas es sometido a actualizaciones constantes. Por favor, para cada unidad hagan referencia a los esquemas suministrados con la misma.

VMF-E19I



VMF-E19I7*



*: UNITÀ VED GRANDEZZA 5-7 INVERTER - VED UNIT SIZE VED-EINHEIT GRÖSSE 5-7 WECHSELRICHTER - 5-7 INVERTERS - ONDULEURS VED TAILLE 5-7 - INVERSORES DE TAMAÑO DE UNIDAD VED 5-7

Gli schemi elettrici sono soggetti ad un continuo aggiornamento, è obbligatorio quindi fare riferimento a quelli a bordo macchina. All wiring diagrams are constantly updated. Please refer to the ones supplied with the unit. Nos schémas électriques étant constamment mis à jour, il faut absolument se référer à ceux fournis à bord de nos appareils. Die Schaltpläne werden ständig aktualisiert, deswegen muss man sich stets auf das mit dem Gerät gelieferte Schaltschema beziehen. El cableado de las máquinas es sometido a actualizaciones constantes. Por favor, para cada unidad hagan referencia a los esquemas suministrados con la misma.

I dati tecnici riportati nella presente documentazione non sono impegnativi.

AERMEC S.p.A. si riserva la facoltà di apportare in qualsiasi momento tutte le modifiche ritenute necessarie per il miglioramento del prodotto.

Les données mentionnées dans ce manuel ne constituent aucun engagement de notre part. Aermec S.p.A. se réserve le droit de modifier à tous moments les données considérées nécessaires à l'amélioration du produit.

Technical data shown in this booklet are not binding.

Aermec S.p.A. shall have the right to introduce at any time whatever modifications deemed necessary to the improvement of the product.

Im Sinne des technischen Fortschrittes behält sich Aermec S.p.A. vor, in der Produktion Änderungen und Verbesserungen ohne Ankündigung durchzuführen.

Los datos técnicos indicados en la presente documentación no son vinculantes.

Aermec S.p.A. se reserva el derecho de realizar en cualquier momento las modificaciones que estime necesarias para mejorar el producto.

AERMEC S.p.A.

I-37040 Bevilacqua (VR) - Italia

Via Roma, 996 - Tel. (+39) 0442 633111

Telefax (+39) 0442 93730 - (+39) 0442 93566

www.aermec.com
