

## Sonda temperatura acqua SW5

La sonda SW5 è una sonda accessoria per la rilevazione della temperatura dell'acqua. Va installata in abbinata al termostato AER503. Attenzione: la sonda SW5 è dotata di cavo con doppio isolamento perchè è riferita alla tensione di rete 230 Vac.

Può essere utilizzata nei seguenti modelli di Ventilconvettori Aermec:

- OMNIA UL/I/ HL
- FCX/I
- FCZ/I
- FCL/I
- VED/I
- VES/I
- FCW senza elettronica

### CARATTERISTICHE TECNICHE

Caratteristiche sensore	R25°C=10kohm
Temperatura d'impiego	-25°C...+100°C
Lunghezza	15 m (+/- 50mm)
La sonda soddisfa tutti i requisiti tecnici richiamati dalla norma IEC 60539-1:2002	

Il kit di montaggio è composto da:

- Sonda acqua, lunghezza 15m
- Sacchetto per viti
- Fascetta autobloccante
- Tronchetto sonda
- Fascetta a vite
- Passacavo
- Molletta portasonda
- Bloccasonda acqua

### Montaggio della sonda SW5 nei modelli

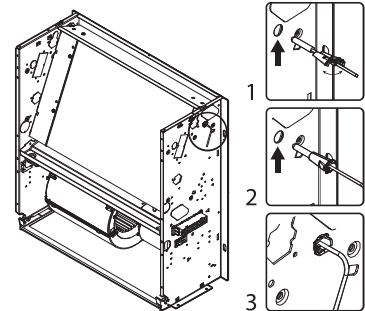
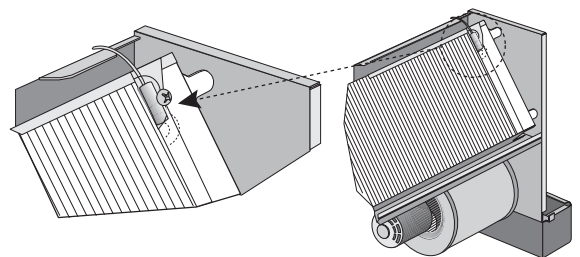
OMNIA UL, ULI, HL, FCX, FCXI, VED, VEDI, VES, VESI, FCZ, FCZI:

**Con Valvola la sonda va installata a monte**

Se non è presente il pozzetto portasonda usare la molletta, oppure Tronchetto + Fascetta .

**Senza Valvola**

- Togliere l'involucro dall'apparecchio e la lamiera di copertura sopra la batteria;
- installata all'interno del pacco batteria, usando il bloccasonda



### Montaggio della sonda SW5 nei modelli

FCL, FCLI

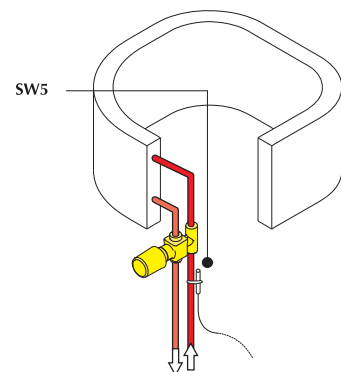
Per una corretta installazione della sonda SW5 fare riferimento al manuale di installazione dell'unità

**Con Valvola la sonda va installata a monte**

- Usando la molletta, oppure Tronchetto + Fascetta.

**Senza Valvola**

- Installare sul tubo di mandata utilizzando la molletta, oppure Tronchetto + Fascetta.



### Montaggio della sonda SW5 nei modelli

FCW, FCWI

Se presente la valvola la sonda va installata a monte della valvola, usando la molletta oppure Tronchetto + Fascetta.

A valvola assente la sonda va installata nell'apposito pozzetto previsto in ingresso batteria acqua.